

Р.Э.ТИГРАНЯН

МИКРОКЛИМАТ

ЭЛЕКТРОННЫЕ СИСТЕМЫ ОБЕСПЕЧЕНИЯ



www.radiodvd.info



КНИЖНАЯ ПОЛКА
РАДИОЛЮБИТЕЛЯ

УДК 621.3
ББК 32.845
Т39

Тигранян Р. Э.

Т39 Микроклимат. Электронные системы обеспечения. — М.: ИП РадиоСофт, 2005. — 112 с.: ил. — (Книжная полка радиолюбителя. Вып. 9)

ISBN 5-93037-136-9

В книге рассмотрены вопросы создания, контроля и регулирования микроклимата в закрытых теплицах и гидропонных установках, а также различные режимы полива и подкормки культивируемых растений. Разработанные автором электронные системы позволяют повысить урожайность и качество овощей, ягод и зелени, а также цветов и других декоративных растений в оранжереях, в закрытых теплицах. Но главное — автоматизация процесса не требует постоянного присутствия людей. Автоматика сама проветрит теплицу, подогреет воздух и почву в случае заморозков, в пасмурную погоду включит лампы подсветки, отрегулирует влажность — были бы на участке вода и электричество. Многие из этих функций реализуются с помощью бытовых технических устройств — теплоселектрорегуляторов, люминесцентных светильников, электромагнитных клапанов. Собрать и настроить описанные электрические и электронные узлы под силу практически любому умельцу, умеющему держать в руках инструмент. Электронные системы, предлагаемые автором, собраны на доступных радиокомпонентах и не требуют больших вложений для реализации.

Книга рассчитана на массового читателя.

скан сайта www.radiodvd.info

УДК 621.3
ББК 32.845

ISBN 5-93037-136-9

© Р. Э. Тигранян, 2005
© Оформление. Издательское
предприятие РадиоСофт, 2005

СОДЕРЖАНИЕ

1. Организация систем обеспечения микроклимата	5
2. Технология изготовления функциональных блоков	9
Инструмент, расходные материалы и измерительные приборы	9
Изготовление печатных плат	9
Подготовка радиодеталей к монтажу	10
Изготовление теплопроводов	12
Работа с микромощными микросхемами	12
Изготовление датчиков	13
<i>Датчики температуры (термодатчики)</i>	14
<i>Датчики освещенности</i>	16
<i>Датчики влажности</i>	17
Анализирующие блоки	19
Блоки гальванической развязки	24
Блоки питания	25
Изготовление корпусов и конструкций электронных блоков	28
Сборка блоков и проверка их работоспособности	29
<i>Проверка блоков питания</i>	31
<i>Проверка работоспособности блоков системы</i>	32
Калибровка датчиков	35
Монтаж системы	36
3. Выращивание овощей гидропонным методом	39
Приготовление питательного раствора	41
Проращивание семян и пересадка в посадочный резервуар	42
Подготовка субстрата	43
Фиксация саженца	43
Конструкции гидропонных установок	43
<i>Бытовая гидропонная установка с капельным питанием</i>	43
<i>Бытовые гидропонные установки с циклической системой питания</i>	45
<i>Бытовая гидропонная установка с гибкой программой</i>	49
Гидропонные установки с комбинированным питанием	52
<i>Сервисные устройства</i>	53
Гидропонная автоматическая установка для теплиц и оранжерей	60
<i>Структурная организация ГАУ</i>	61
<i>Электронный программатор для ГАУ</i>	62
<i>Регулирование температуры питательного раствора</i>	67
<i>Контроль уровня питательного раствора</i>	67
<i>Микроклимат для ГАУ</i>	67
4. Системы микроклимата в теплицах	69
Структурная организация системы обеспечения микроклимата для теплиц	69
Исполнительные устройства, механизмы, системы	69
<i>Системы орошения растений</i>	69
<i>Водонапорный комплекс</i>	71
<i>Программируемые системы капельного орошения</i>	77

Системы подкормки минеральными удобрениями	82
<i>Капельные системы получения рабочего раствора</i>	83
<i>Инжекторная система получения рабочего раствора</i>	87
<i>Капельно-дождевальные системы орошения</i> <i>для открытых пространств</i>	90
Кондуктометр	93
<i>Конструкция кондуктометра и детали</i>	95
<i>Калибровка кондуктометра</i>	97
Система увлажнения воздуха в теплицах	98
Электромагнитный клапан	100
Фильтры очистки воды	102
Системы подогрева почвы в теплице	103
<i>Система подогрева почвы горячей водой</i>	105
<i>Система подогрева почвы горячим воздухом</i>	107
Список использованной литературы	109

1. ОРГАНИЗАЦИЯ СИСТЕМ ОБЕСПЕЧЕНИЯ МИКРОКЛИМАТА

Получение высоких урожаев качественной растительной продукции на открытых грунтах всегда было сложной и редко решаемой задачей, требующей больших затрат — физических, финансовых, временных.

Использование замкнутых объемов (теплиц, балконов, лоджий и т. д.) для выращивания растений в закрытых грунтах существенно облегчает решение поставленной задачи за счет снижения влияния негативных факторов окружающей среды.

Однако замкнутый объем сам по себе не позволяет достичь цели в полном объеме без обеспечения нормальных условий жизнедеятельности растений. Возникает необходимость создания определенных климатических условий путем обеспечения задаваемых величин наиболее значимых параметров, таких как температура, влажность, освещенность. Другими словами, в замкнутом объеме необходимо создать наилучшие условия для нормального развития растений, т. е. *микроклимат*.

Контролировать и удерживать значения этих параметров на заданном уровне, т. е. создавать нормальные условия жизнедеятельности растений без средств автоматики невозможно. Это понятно и непросвещенному. Но тут же встает основной вопрос — какими средствами автоматизировать процессы контроля и регулирования параметров микроклимата? Некоторые любители для проветривания теплицы (снижения температуры воздуха) используют поворотные форточки, приводимые в действие механической системой, использующей явление расширения газа (воздуха) при нагреве. Однако одновременно со снижением температуры воздуха в теплице снижается и влажность. Причем в солнечную погоду, когда форточка постоянно открыта, влажность падает настолько, что возникает необходимость дополнительного полива. Польза от автоматики в данном случае сводится на нет.

Другой пример. Для обеспечения необходимого уровня освещенности растений в пасмурную погоду в теплице включаются лампы. Изменение освещенности в течение дня не учитывается — в лучшем случае при прояснении погоды любитель на какое-то время отключает лампы. Такой способ подсветки растений связан с существенными затратами электроэнергии и требует постоянного внимания. Для обеспечения оптимальных условий, т. е. таких, при которых любитель потратит минимум усилий, времени, электроэнергии и при этом будет контролировать максимум параметров микроклимата и получит максимально достижимый урожай, необходима автоматическая система, комплексно решающая задачу.

Наряду с выращиванием растений в закрытых грунтах существует пока еще мало известная широкому читателю область — *гидропоника* — выращивание растений без почв, на жидких питательных средах. Растения выращивают на специальных установках, представляющих собой технический комплекс, решающий фактически те же задачи, что и при выращивании растений в закрытых грунтах — фиксация растений, доставка питательных веществ к корневой системе растений и обеспечение микроклимата. Гидропонные установки не требуют больших площадей и могут быть настолько компактными,

что их можно располагать в квартире — на подоконниках или около них, на закрытых балконах и лоджиях. Обеспечение микроклимата в месте расположения гидропонной установки решается теми же методами и способами, что и в теплицах, но в меньшем объеме. По сравнению с теплицами, гидропонные установки позволяют получать более высокие удельные урожаи при меньших затратах.

Несомненным преимуществом гидропонных установок является получение экологически чистой продукции, отсутствие затрат на транспорт и приобретение участка. Если учесть, что гидропонные установки позволяют получать продукцию в течение всего года, не выходя из дома, то такой способ для многих людей может стать единственно возможным и приемлемым.

Большой интерес гидропонные установки представляют для промышленного производства растительной продукции, особенно в местах с высокой соляцией и малым количеством воды. Такой способ выращивания овощей находит широкое применение в Израиле и Египте, где число солнечных дней в году приближается к 300, а запасы воды весьма ограничены. С учетом стабильного климата, гидропонные способы выращивания в этих странах не требуют наличия закрытых объемов — парников, теплиц, и урожай зреет на открытом воздухе. Естественно, при таких условиях выращивания овощей резко снижаются капитальные затраты и отпадает необходимость применения полного комплекса мер по обеспечению микроклимата.

В условиях нашей страны промышленное производство овощной продукции, например в фермерских хозяйствах, требует сооружения капитальных теплиц с полным набором мер обеспечения микроклимата. На приусадебных участках гидропонные методы можно с успехом применять и при наличии пленочных теплиц — в любом случае, это выгоднее, чем выращивание овощей на открытом воздухе.

Возможно и автоматизирование процесса ввода удобрений, что также высвобождает дополнительное время владельцу и существенно снижает финансовые затраты на их приобретение. Для ввода удобрений в поливную воду, необходимо предварительно перевести их из твердой фазы в жидкую, т. е., попросту говоря, предварительно замочить в воде до полного растворения. Такой раствор называют *маточным*, т. е. с высокой концентрацией удобрений. С помощью специальных дозирующих устройств, с определенной периодичностью, из маточного раствора отбираются небольшие порции и разбавляются поливной водой. Контроль концентрации удобрений ведется специальным прибором — кондуктометром. Изготовление дозирующих устройств, как и контролирующих приборов, доступно каждому.

Включение и время действия некоторых функций, например подсветки растений с помощью ламп в пасмурную погоду, должно осуществляться в строго определенные часы в течение суток. То же касается и увлажнения воздуха. То есть эти и другие функции должны обладать периодичностью, которая задается и контролируется программным устройством, входящим в состав системы обеспечения микроклимата.

Обеспечение нормальных условий роста растений, приближенных к оптимальным, наиболее просто решается путем создания систем контроля и регулирования с обратной связью. Это так называемые *следающие системы*. Электронные системы в данном случае наиболее приемлемы: они обладают высокой гибкостью контроля параметров среды в больших диапазонах, возможностью создания компактных и дешевых функ-

циональных блоков и узлов, практически не обладают инерцией, не требуют какого-либо дорогостоящего оборудования и приспособлений для их создания.

Использование в замкнутых объемах электронных систем обеспечения микроклимата экономит время и средства их владельцу, а автоматический режим работы допускает и длительное отсутствие владельца. Такая система позволяет, как минимум, осуществлять контроль и регулирование следующих параметров микроклимата:

- температуру воздуха;
- температуру почвы или питательных растворов;
- влажность воздуха;
- влажность почвы;
- освещенность.

В систему также входят электронные часы с автономным питанием для выполнения дополнительных функций, таких как периодическое контролирование и коррекция влажности воздуха, снижение температуры воздуха и почвы в ночное время, отключение в ночное время системы подсветки и другие сервисные устройства. При наличии электронных часов, а также воды и электроэнергии, процессы контроля и регулирования микроклимата полностью автоматизированы и не требуют присутствия владельца. Это особенно удобно для горожан, которые зачастую могут выезжать на участок только в выходные дни.

В соответствии с перечисленными контролируемыми параметрами и дополнительными функциями, система обеспечения микроклимата формируется из следующих функциональных блоков контроля и регулирования (БКР):

- БКР текущего значения температуры воздуха;
- БКР предельно допустимого максимального значения температуры воздуха;
- БКР текущего значения температуры почвы или питательного раствора;
- БКР текущего значения влажности воздуха;
- БКР предельно допустимого максимального значения влажности воздуха;
- БКР текущего значения влажности почвы;
- БКР текущего значения освещенности;
- блок контроля наличия питательного раствора;
- блок сигнализации нарушений энергоснабжения;
- блок электронных часов;
- блоки питания.

Перечисленные функциональные блоки позволяют реализовывать системы обеспечения микроклимата различной степени сложности, комплектация которых теми или иными блоками зависит еще и от конкретных климатических условий окружающей среды.

Функциональные блоки состоят из первичных преобразователей информации — датчиков, специальных устройств, преобразующих незлектрические величины (температуру, влажность и т. д.) в электрические сигналы (напряжение, ток), анализирующих устройств, воспринимающих и усиливающих эти сигналы и формирующих из них командные сигналы для коммутации нагрузок (вентилятор, калорифер, лампы подсветки и т. д.) с помощью электронных включателей. Такая организация позволяет не только использовать раз-

личную схемотехнику, но и унифицировать отдельные узлы функциональных блоков.

Поскольку описанные ниже гидропонные установки и системы обеспечения микроклимата разработаны с учетом возможности их повторения желающими, то прежде чем переходить к детальному ознакомлению с ними, познакомимся с некоторыми техническими приемами конструирования, сборки и наладки отдельных узлов — элементарными знаниями по электронике и монтажу, необходимыми для создания систем своими руками.

2. ТЕХНОЛОГИЯ ИЗГОТОВЛЕНИЯ ФУНКЦИОНАЛЬНЫХ БЛОКОВ

ИНСТРУМЕНТ, РАСХОДНЫЕ МАТЕРИАЛЫ И ИЗМЕРИТЕЛЬНЫЕ ПРИБОРЫ

Для изготовления функциональных блоков системы понадобится набор слесарных инструментов: *ручная или электрическая дрель, сверла, небольшие слесарные тиски, электропаяльники, небольшой нож или скальпель, пинцет, бытовые ножницы, отработанное ножовочное полотно, кисточка для клея, металлическая линейка, чертилка, разметочный штангенциркуль, угольник, заточное устройство, бытовой термометр, психрометр, радиотехнический тестер или многопредельный вольтметр, нагрузочная лампа на 220 В мощностью 60...100 Вт с патроном и проводами.* В процессе настройки и регулировки лампа будет служить в качестве нагрузки. Из ножовочного полотна с помощью заточного устройства необходимо изготовить *резак*.

Из расходных материалов понадобится листовая алюминий (дюралюминий) или медь толщиной 2...2,5 мм, дюралюминиевый уголок 20×20 мм, фольгированный гетинакс или текстолит толщиной 1,5...2 мм, крепеж М3+М4, полоски нержавеющей стали длиной 250...300 мм (или сварочные электроды из нержавеющей стали диаметром 3...4 мм, канифоль, технический спирт, 50% водный раствор ортофосфорной кислоты, мелкозернистая наждачная бумага, цапонлак или водостойкий лак, припой ПОС-61 или трубчатое олово, радиотехнические изделия*, сетевой шнур, вилки, розетки и коробки из пластмассы.

Необходим также источник постоянного тока напряжением 12...13 В.

ИЗГОТОВЛЕНИЕ ПЕЧАТНЫХ ПЛАТ

Сборка всех функциональных блоков ведется на печатных платах методом пайки деталей на дорожках платы. Система обеспечения микроклимата строится по модульно-блочному принципу. Каждый датчик со своим анализирующим устройством представляет собой самостоятельный модуль, который соединяется с остальной частью каждого БКР кабелем. Коммутирующие устройства, содержащие приемник и усилитель командного сигнала и электронный выключатель, представляют собой отдельные блоки. Эти блоки располагаются вместе в отдельном металлическом кожухе. Для описанных ниже модулей разработана унифицированная плата, изготавливаемая методом прорезания дорожек с помощью резака (рис. 1). Пользуясь металлической линейкой и резаком, из листа фольгированного стеклотекстолита обрезают заготовку, предварительно размеченную разметочным штангенциркулем. На заготовке в соответствии с рисунком с помощью карандаша и линейки наносят сетку с шагом 7,5 мм поперек и с шагом 2,5 мм вдоль печатной платы и резаком прорезают дорожки. Заусенцы снимают наждачной бумагой, готовую плату промывают теплой водой с мылом, смывают, затем обезжиривают техническим

* Радиотехнические изделия будут указаны ниже при знакомстве с конкретными функциональными блоками.

спиртом и лудят. Перед лужением дорожки необходимо покрыть спиртовым флюсом — растолченную до муки канифоль заливают спиртом — 50 на 50%. Когда канифоль полностью растворится, кисточкой покрывают флюсом дорожки и через 10...15 мин начинают лудить. Чтобы фольга не перегрелась и не отслоилась от подложки, лужение необходимо проводить быстро.

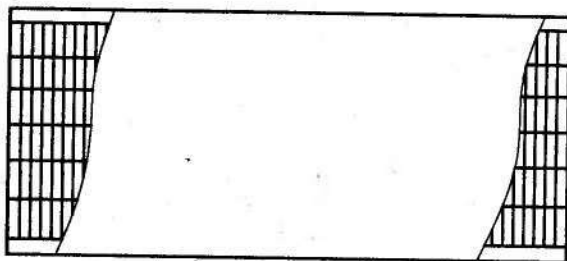


Рис. 1. Унифицированная печатная плата

Пайку деталей на плате начинают слева направо. По окончании монтажа лишний кусок печатной платы отрезают резак или ножницами по металлу и используют для изготовления другого блока. Лужение ведут паяльником мощностью 25...40 Вт. Печатные платы блоков изготавливают методом травления в хлорном железе. Необходимый кусок стеклотекстолита обезжиривают растворителем или техническим спиртом и в соответствии с рисунком печатной платы на фольгу наносится густой лак яркого цвета — чаще всего используется лак для ногтей. После этого производится ретушь, т. е. дорожки подравниваются, убираются подтеки и места сращивания дорожек, которые образуются за счет расплывания лака. Затем плата сушится под лампой в течение 2...3 ч и погружается в ванночку с раствором хлорного железа. В любой подходящей неглубокой емкости на газовой или электрической плите воду доводят до кипения и отключают нагрев. Ванночку с раствором и платой погружают в воду и дают раствору подогреться. Затем начинают осторожно покачивать ванночку так, чтобы раствор перетекал над платой из стороны в сторону. Через 20...30 мин фольга, не покрытая лаком, растворится. Плату необходимо промыть в горячей воде, просушить и осторожно снять лак с дорожек скальпелем или ножом. Зачистить дорожки мелкозернистой шкуркой, смыть теплой водой с мылом и просушить. После этого покрыть флюсом и залудить. Остатки флюса смыть растворителем (водой). Пайку деталей также ведут со стороны дорожек.

ПОДГОТОВКА РАДИОДЕТАЛЕЙ К МОНТАЖУ

Пайка радиодеталей на монтажной плате должна обеспечивать надежный электрический контакт и механическую прочность. Подготовка радиодеталей к пайке заключается в механической очистке выводов от окиси с помощью скальпеля и наждачной бумаги, залуживании выводов и придания им формы, наиболее удобной для установки и пайки на печатной плате. Монтаж радиодеталей на печатной плате может вестись как горизонтально, так и вертикально. Выбор того или иного расположения радиодеталей диктуется электрической схемой конкретного электронного блока, размерами самих деталей и печатной платы.

Если при монтаже оказывается, что два резистора имеют общую электрическую точку, то пайку целесообразнее вести с вертикальным расположением резисторов — это экономит место и число дорожек. В отдельных случаях возможно расположение радиодеталей со стороны подложки. Тогда сверлом диаметром 1 мм на дорожках сверлятся отверстия, выводы радиодеталей пропускаются в отверстия и припаиваются к дорожкам. В соответствии с электрической схемой отдельные дорожки могут соединяться перемычками из го-лого или изолированного медного провода.

Обеспечение механической жесткости монтажа осуществляется путем увеличения площади пайки. Для выполнения этих условий выводы большинства радиодеталей необходимо отгибать, чтобы не получился прямой стык (рис. 2) с помощью пассатижей с длинными губками или пинцетом. При монтаже небольших электролитических (оксидных) конденсаторов перед пайкой выводов к плате на выводы надевается небольшой кружок из резины толщиной 5...6 мм с отверстиями.

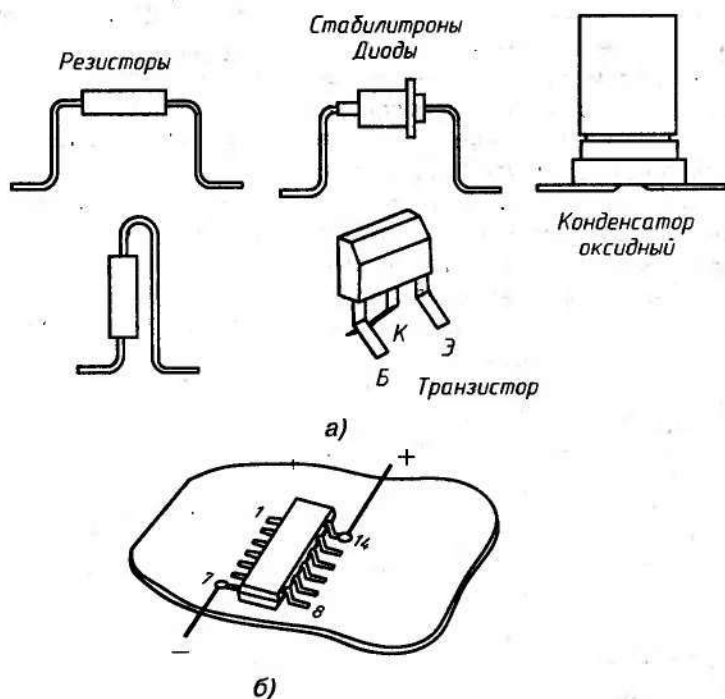


Рис. 2. Формовка выводов радиодеталей

Во время пайки радиодеталей, особенно полупроводниковых приборов, необходимо максимально использовать теплоотвод — пассатижи с длинными губками или пинцет, чтобы не перегреть радиодеталь. Время пайки деталей не должно превышать 2...3 с. После пайки всех деталей и проверки монтажа на соответствие электрической схеме необходимо очистить промежутки между дорожками резак-ом, так как расплавленное олово могло затечь между дорожками и переключить их. Кроме этого, необходимо убрать остатки флюса — сперва механически с помощью скальпеля, затем кисточкой, смоченной спиртом.

По окончании пайки всех деталей, проверки монтажа и очистки платы электронный блок (иногда отдельные каскады) необходимо проверить в действии, после чего всю плату с деталями покрывают несколькими слоями водостойкого лака с горячей просушкой (под лампой) каждого слоя: эта мера предотвратит коррозию деталей в условиях повышенной влажности. В последнюю очередь припаивают провода, идущие к электронному блоку (или от него), и также покрывают места паяк водостойким лаком.

ИЗГОТОВЛЕНИЕ ТЕПЛОТВОДОВ

В функциональных блоках присутствуют сильнооточные узлы такие, как электронный выключатель, через который течет полный ток нагрузки, достигающий десятков ампер. Поскольку в открытом состоянии электронный выключатель обладает конечным сопротивлением, при протекании тока на нем выделяется небольшое падение напряжения (остаточное напряжение), которое по паспортным данным составляет несколько вольт. Это приводит к выделению на электронном выключателе тепловой мощности, достигающей нескольких десятков ватт. Если выделяющееся тепло не отводить, полупроводниковый прибор перегреется и выйдет из строя. Для обеспечения нормального теплового режима (до +75 °С) мощных полупроводниковых приборов, работающих в сильнооточных цепях, их нужно устанавливать на теплоотводы.

Обычно теплоотводы промышленного изготовления представляют собой ребристую или игольчатую конструкцию с большой площадью теплового излучения. Простые конструкции теплоотводов могут быть изготовлены самостоятельно из листового материала толщиной 2...2,5 мм или различных профилей (уголок, швеллер, двутавр и др.) из меди, алюминия, дюралюминия.

Простой и достаточно эффективный теплоотвод изготавливается из полосы металла, согнутой в виде буквы П. На средней части в центре крепится полупроводниковый прибор — тиристор, симистор, транзистор — винтом и гайкой. При небольшой площади (порядка 10...20 см²) его можно изготовить в виде квадрата или шайбы. Необходимо помнить, что сам теплоотвод всегда находится под напряжением установленного на нем полупроводникового прибора. Так, при установке на теплоотвод тиристора или симистора анод прибора контактирует с теплоотводом, и на нем действует напряжение сети 220 В. При установке на теплоотвод транзисторов типа КТ814 или КТ815 напряжение коллектора прибора также приложено к теплоотводу, поэтому **крепление теплоотводов на печатной плате или внутри корпуса должно быть изолировано от любых токонесящих проводов, дорожек и т. д.**

Обычно теплоотвод крепится винтами к стойкам из изоляционного материала, а сами стойки — к корпусу или печатной плате также винтами. При этом расстояние между крепежными винтами внутри стоек не должно быть меньше 5...6 мм.

РАБОТА С МИКРОМОЩНЫМИ МИКРОСХЕМАМИ

В функциональных блоках систем обеспечения климата используются микросхемы 176-й или 561-й серии с очень большим входным сопротивлением. Обращаться с ними следует крайне аккуратно и принимать меры для нейтрализации наведенного на руках радиомонтажника переменного напряжения

промышленной сети: **прежде чем брать в руки эти микросхемы необходимо заземлиться самому и заземлить паяльник.** На трубе отопления следует зачистить от краски кольцевую дорожку шириной 15...20 мм и наложить металлический хомут. Под хомут подкладывается оголенный конец многожильного провода сечением 4...6 мм² и хомут затягивается винтом. К другому концу провода припаивается «путанка» из меди или латуни, которой моют посуду. Середина «путанки» удаляется, и она надевается на запястье. На ручку паяльника навивается несколько витков голого медного провода диаметром 1...1,5 мм так, чтобы при работе ладонь постоянно контактировала с проволокой. Под витки голого провода подкладывается пластинка из жести и через резистор сопротивлением 150...200 кОм соединяется с металлическими частями паяльника. Целесообразно паяльник подключать к сети 220 В через разделительный конденсатор типа МБГО, МБМ емкостью 1...10 мкФ с рабочим напряжением 500...600 В, а пластинку на ручке паяльника соединить гибким проводником через резистор 1 мОм с проводом заземления.

Время пайки каждого вывода микросхемы не должно превышать 3 с, пайку соседнего вывода следует начинать не ранее чем через 10 с. Лучше всего для пайки микросхем подойдет паяльник ЭПСН-25/24, имеющий понижающий трансформатор с двумя режимами нагрева и вывод заземления.

Пайку микросхем начинают с выводов питания, предварительно припаяв к шинам питания резистор с сопротивлением 1 кОм. И еще одно правило: прежде чем подключать микросхему к источникам сигналов, необходимо подключить питание.

Если микросхема хранилась в металлической коробке или фольге, то перед тем, как взять ее в руки, сначала следует дотронуться до коробки или фольги.

Нумерация выводов микросхем с первого по четырнадцатый (шестнадцатый) идет против часовой стрелки, когда микросхема лежит выводами вниз, а зона ключа направлена от человека вперед. Ключом может быть полукруглая выемка в торце корпуса микросхемы, небольшое углубление или какая-либо иная характерная отметка.

После пайки всех деталей и подключения проводов питания резистор 1 кОм следует удалить. Перед пайкой выводы микросхем также необходимо отогнуть (рис. 2,б).

ИЗГОТОВЛЕНИЕ ДАТЧИКОВ

Информация о контролируемом параметре микроклимата поступает на функциональный блок от преобразователей первичной информации — датчиков. В соответствии с перечисленными выше контролируемыми параметрами, система обеспечения микроклимата должна комплектоваться следующими типами датчиков:

- датчик температуры воздуха;
- датчик температуры почвы;
- датчик влажности воздуха;
- датчик влажности почвы;
- датчик освещенности.

Датчики промышленного изготовления представляют собой довольно дорогостоящие и дефицитные изделия и могут стать для большинства любителей недоступными.

Между тем, используя некоторые свойства полупроводниковых приборов, металлов и изоляторов можно самостоятельно изготовить все перечисленные датчики, так как их изготовление не требует привлечения какого-либо специального оборудования и материалов. Любителю нужно познакомиться с некоторыми свойствами полупроводниковых приборов, которые и используются для создания датчиков — это не только позволит получить четкое представление о преобразовании неэлектрических величин в электрический сигнал, но и быстро и без осложнений самостоятельно наладить и отрегулировать функциональные блоки.

ДАТЧИКИ ТЕМПЕРАТУРЫ (ТЕРМОДАТЧИКИ)

В качестве преобразователей температуры в электрический сигнал используются различные термодатчики — терморезисторы, термотранзисторы и т. д. Сопротивление этих датчиков пропорционально (прямо или обратно) температуре окружающей среды.

Для самостоятельного изготовления термодатчиков можно использовать отрицательное свойство транзисторов — уход их параметров от температуры. В транзисторах ранних выпусков этот уход был настолько велик, что оставленный на солнце транзисторный радиоприемник начинал издавать искаженный звук, а через некоторое время или замолкал вообще, или просто хрипел. Это происходило оттого, что нагревшись, транзисторы начинали пропускать существенно больший ток, рабочие точки транзисторов смещались и радиоприемник переставал работать.

Это свойство транзисторов с успехом можно использовать при изготовлении термодатчиков и не только их. И чем больше уход параметров транзистора от температуры, тем более чувствительным получится датчик. Для термодатчиков подойдут транзисторы ранних выпусков — МП15А, МП16Б, МП20Б, МП41А, МП42Б, МП25А,Б, МП26А,Б, МП416Б, ГТ308Б, П423, П401-403. При использовании их в качестве датчиков не требуется какой-либо доработки, и преобразование температуры в электрический сигнал обеспечивается определенным включением транзистора в электронную схему. Чтобы получить представление о работе транзистора в качестве термодатчика, проведем небольшой эксперимент.

Соберем схему по рис. 3, а (цоколевка большинства перечисленных транзисторов показана на рис. 3, б) и подключим к источнику питания. Если под рукой не окажется сетевого источника питания, можно использовать батарею «Крона» или две последовательно включенные батареи от карманного фонаря. Вольтметром будем контролировать напряжение на резисторе 5,1 кОм.

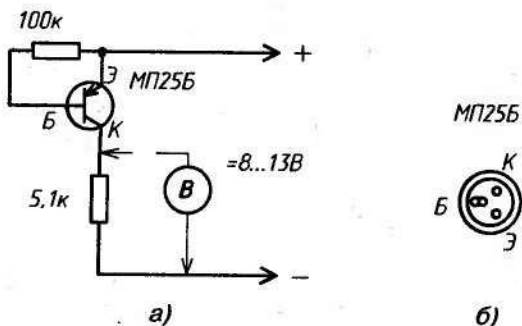


Рис. 3. Схема исследования температурных характеристик транзисторов

Отметим величину напряжения при подключении к схеме источника питания. Подогреем корпус транзистора паяльником не касаясь его — напряжение на резисторе начинает расти. Отведем паяльник в сторону — через некоторое время стрелка вольтметра вернется на прежнее место. Если постоянный резистор 5,1 кОм заменить на переменный, получим возможность изменять уровень напряжения на подвижном контакте при заданной температуре среды.

Но первый эксперимент показывает, что изменение напряжения на резисторе 5,1 кОм мало, а транзистор приходится сильно нагревать. Если увеличить это изменение напряжения при небольшом нагреве транзистора, то в принципе решается задача включения соответствующей нагрузки. Увеличить это изменение напряжения можно, если собрать схему по рис. 4,а (на рис. 4,б показана цоколевка усилительного транзистора). Резистор 5,1 кОм заменим на 4,7 кОм, так как часть тока будет ответвляться в базу транзистора усилительного каскада.

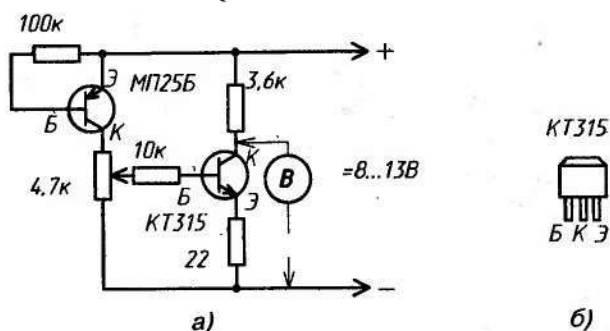


Рис. 4. Схема исследования температурных характеристик транзисторов с усилителем

Вращением движка потенциометра 4,7 кОм необходимо добиться максимального напряжения на коллекторе транзистора КТ315. Опять подогреем транзистор МП25Б — напряжение на коллекторе упадет почти до нуля и довольно быстро, причем при меньшем нагреве термодатчика. Уберем паяльник — напряжение так же быстро восстановится.

Из этих нехитрых экспериментов можно сделать следующие выводы.

1. При нагреве транзистора МП25Б ток через него меняется — это регистрирует вольтметр в виде изменения напряжения на резисторе, включенном последовательно с транзистором МП25Б. Значит, этот транзистор может быть использован в качестве термодатчика при повышении температуры окружающей среды.
2. Чтобы получить командный сигнал, т. е. большое изменение напряжения за короткий промежуток времени при малом нагреве (при малом изменении температуры окружающей среды), необходим усилитель, управляемый термодатчиком.

Из этих выводов следует, что на основе транзистора МП25Б, используемого в качестве термодатчика, и усилителя напряжения с большим коэффициентом усиления, можно создать электронный термометр для контроля и регулирования температуры внешней среды при ее повышении. Попросту говоря, такая схема в состоянии вовремя включить вентилятор и проветрить теплицу, оранжерею или замкнутый объем, где установлена гидропонная установка — застекленный балкон или лоджия.

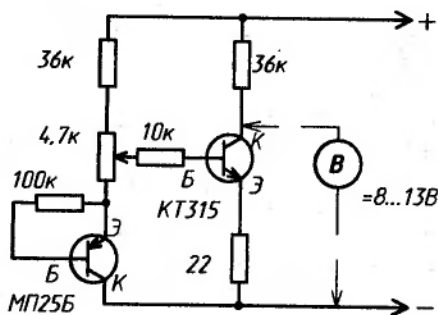


Рис. 5. Схема исследования температурных характеристик транзисторов (инвертированный датчик)

А как быть, если температура среды понизится и нужно включать не вентилятор, а калорифер, чтобы поднять температуру?

Поменяем местами термодатчик и переменный резистор и включим последовательно с ним еще один на 36 кОм (рис. 5). С помощью движка потенциометра добьемся максимального напряжения на коллекторе транзистора KT315. Нальем в чашку немного холодной воды, бросим кусочки колотого льда и опустим в воду термометр и транзистор МП25Б так, чтобы вода не касалась выводов транзистора. Через 1...2 мин корпус транзистора остынет и вольтметр покажет быстрый спад напряжения почти до нуля. Достанем кусочки льда из чашки и дольем теплой воды до прежнего уровня. Через некоторое время температура воды и корпуса транзистора восстановится и вольтметр отметит быстрый рост напряжения до первоначального уровня. Схема вернулась в исходное положение.

Из этих опытов следует: при охлаждении транзистора МП25Б ток через него также меняется, но в обратную сторону и при перемене места подключения транзистора МП25Б в прежней схеме его можно использовать в качестве термодатчика при понижении температуры.

И здесь напрашивается основополагающий вывод: на основе транзистора МП25Б, используемого в качестве термодатчика и усилителя с большим коэффициентом усиления, можно создать электронный термометр для контроля и регулирования температуры при ее понижении. Эта схема вовремя включит калорифер или систему обогрева почвы. Усилитель же с большим коэффициентом усиления необходим для включения нагрузок при малейшем изменении температуры (0,5...2 °С). Датчики воздушных термометров представляют собой собственно транзисторы указанных выше типов. Необходимо отметить, что чем выше статический коэффициент передачи тока транзистора (коэффициент усиления), тем чувствительнее датчик.

Датчик температуры почвы — такой же транзистор, помещенный в стеклянную пробирку и залитый эпоксидным клеем до середины выводов, к которым припаяны отводящие провода. Места паяк и выводы необходимо закрыть отрезками виниловых трубочек, плотно надвинув их до упора в корпус транзистора. Провода пропускаются через резиновую шайбу (можно использовать резиновые клапаны от кранбукс), которая плотно вставляется в горло пробирки. Датчик готов.

ДАТЧИКИ ОСВЕЩЕННОСТИ

На базе транзисторов МП37, МП37Б и МП38 можно создать преобразователь света в электрический сигнал — фотодатчик. Транзистор подвергается небольшой доработке.

Кромку корпуса транзистора у крышки необходимо спилить по кругу бархатным напильником до образования щели и аккуратно отделить крышку корпуса скальпелем. Этим же напильником надо обработать получившийся торец кор-

пуса транзистора и скальпелем убрать заусенцы. Металлическую пыль обязательно сдуть. Затем из прозрачного пластика толщиной 0,5...1,0 мм надо вырезать кружок и наклеить на торец корпуса для предотвращения проникновения влаги и пыли внутрь транзистора.

А теперь посмотрим, как происходит преобразование света в электрический сигнал. Соберем схему по рис. 6. Подключим вольтметр по схеме и питание. Подготовим лампу (нагрузочную). Освещение в помещении пригасим и отметим показание вольтметра. Подключим лампу к сети и поднесем ее к окошечку фотодатчика — вольтметр покажет резкое уменьшение напряжения. Выключим лампу — напряжение на коллекторе транзистора восстановится.

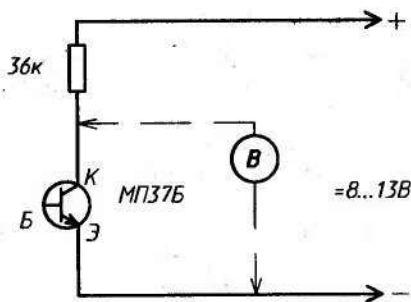


Рис. 6. Схема исследования оптических характеристик транзисторов

Таким образом, убеждаемся в работоспособности датчика: он реагирует изменением тока на свет и включенный определенным образом в усилитель напряжения, позволит создать устройство, контролирующее заданную освещенность и управляющее им. Действительно, если усилить сигнал с фотодатчика и подать его на электронный выключатель, который будет включать лампы подсветки в пасмурную погоду, то задача будет решена. Для температурной компенсации последовательно с фотодатчиком включен однотипный транзистор (рис. 12). Чем ближе параметры обоих транзисторов (в первую очередь — статический коэффициент усиления тока), тем выше коэффициент температурной компенсации и тем более четко работает фотодатчик. С целью выравнивания температур корпусов обоих транзисторов фотодатчик и термокомпенсирующий монтируются на печатной плате в непосредственной близости.

ДАТЧИКИ ВЛАЖНОСТИ

Эти датчики представляют собой систему двух проводников, подключенных к слабому источнику тока последовательно с резистором, и размещенных в среде, влажность которой необходимо контролировать. Чем больше влаги в объеме среды между электродами, тем выше ее проводимость, тем ниже сопротивление участка (объема) среды между электродами и тем сильнее ток через этот участок, поступающий от электрода к электроду. Чем меньше влаги — тем ниже проводимость среды (выше сопротивление) между электродами и тем слабее ток через электроды. Вот это свойство среды и используется при создании датчиков влажности почвы.

Датчик влажности почвы представляет собой систему из двух сварочных электродов диаметром 3...4 мм из нержавеющей стали, укрепленных на основании из изолированного материала — гетинакса или текстолита толщиной 4...6 мм. С электродов сбивается обложка и голый провод зачищается мелкозернистой наждачной бумагой. С одного конца на электродах нарезается резьба на длину 8...10 мм. Другие концы с помощью заточного устройства стачиваются на конус для легкого входа в почву. На гетинаксовой (текстолитовой) пластине с размерами 20x50 мм сверлятся отверстия и нарезается

резьба, в отверстия вворачиваются электроды и кончаются гайками с шайбами. Под шайбы подкладываются отводящие провода в экране. Электроды туго обматываются виниловой изоляционной лентой, начиная от гетинаксовой планки и не доходя 10...15 см от заостренных концов, в два захода — вверх и вниз.

Вместо гетинаксовой планки можно использовать сетевые вилки от бытовых приборов ранних выпусков. Собственно вилки выворачиваются из запрессованных в пластмассу маток и на их место вворачиваются электроды.

Датчик влажности почвы можно изготовить и из двух полосок нержавеющей стали толщиной 2 мм, шириной 10...12 мм и длиной 22...25 см. Крепление полосок — с помощью винтов М3 с шайбами в брусочке из изоляционного материала. В торцовых сторонах брусочка сверлятся отверстия диаметром 2,5 мм на глубину 10 мм по два отверстия с каждой стороны. Электроды крепятся винтами с наружных сторон брусочка. Размеры брусочка. — 20×30×50 мм. Отводящие провода крепятся под шайбы винтов. Полоски также необходимо обернуть виниловой лентой.

Датчики влажности воздуха строятся по несколько иной схеме. На проводящее основание с большим сопротивлением наносится вещество, обладающее высокой гигроскопичностью, т. е. свойством активно поглощать влагу, — поваренная соль, гипс, хлористый литий. При повышении влажности воздуха сопротивление влагопоглотителя снижается и суммарное сопротивление подложки и покрытия уменьшается.

Если последовательно с таким датчиком включить резистор и пропустить слабый ток, то на датчике (или на резисторе) будет изменяться падение напряжения за счет изменения тока в цепи.

Датчик влажности воздуха может быть построен и по другой схеме — на изолятор (шелковый шнур, гетинакс) наносится слой влагопоглотителя (в основном, поваренная соль или хлористый литий), и также пропускается слабый ток последовательно с резистором. В данном случае при изменении содержания влаги в воздухе изменяется абсолютное сопротивление влагопоглотителя.

Однако всем описанным и другим датчикам влажности воздуха присущ весьма серьезный недостаток — *высокая инерционность из-за большого количества влагопоглотителя*, достигающая десятков минут и даже часов. Это значит, что при снижении уровня влажности ниже нормы включается система, но распыление воды для увлажнения воздуха до нормы приведет к сильному переувлажнению. Такое состояние будет сохраняться в течение часов, что приведет к болезням или даже гибели таких растений, как помидоры, баклажаны, перец, которые для своего нормального роста и плодоношения требуют низкой влажности воздуха (30...50%).

Чтобы избежать подобных ситуаций, были разработаны специальные датчики влажности воздуха на основе высокоомных резисторов МЛТ-2,0 с минимальным количеством влагопоглотителя.

С резисторов с помощью растворителя удаляется влагозащитная краска. Остатки краски аккуратно удаляются остро заточенной щепкой — металл применять нельзя, так как легко можно повредить токопроводящую поверхность. На очищенную и обезжиренную поверхность между отводящими ламелями наносится влагопоглотитель — насыщенный раствор поваренной соли или гипса.

Солевой раствор на токопроводящую поверхность резистора наносится мягкой кисточкой, гипс — остро заточенной спичкой в виде продольных черточек.

Влагопоглотитель необходимо просушить под лампой. Номинал резистора для датчика с солевым покрытием — 130...150 кОм, для гипсового — 430...470 кОм. Для меньших значений влажности (в помидорной теплице) используется датчик с солевым покрытием, для огуречной — с гипсовым.

АНАЛИЗИРУЮЩИЕ БЛОКИ

Проведенные эксперименты с датчиками позволяют сделать еще один обобщающий вывод — *вне зависимости от типа датчика усилитель напряжения может быть один и тот же, т. е. унифицированный*. Это создает известные удобства при создании систем обеспечения микроклимата различной степени сложности.

Анализирующий блок представляет собой усилитель на микросхеме и каскад усиления мощности на транзисторе. Усилитель представляет собой электронное устройство для усиления небольших изменений напряжения на его входе, передаваемых от того или иного датчика.

Как уже было показано, все рассмотренные датчики при изменении величины контролируемого параметра микроклимата изменяют свое сопротивление. Изменение падения напряжения на датчике и потенциометре и есть тот сигнал, который чувствует усилитель и усиливает его до величины, достаточной для управления электронным выключателем, — узла, с помощью которого подключается к сети 220 В то или иное исполнительное устройство (вентилятор, калорифер, насосы и т. д.).

На рис. 7 приводится структурная схема БКР. На рис. 8–13 приводятся принципиальные схемы модулей. Питание выходных каскадов (усилителей мощности) осуществляется непосредственно от шин питания. Питание датчиков и усилителей напряжения (микросхемы) — от местных параметрических стабилизаторов напряжения, включенных в состав каждого модуля. Нагрузкой выходного каскада каждого модуля служит инфракрасный (ИК) светодиод, последовательно с которым включен токоограничивающий резистор. Светодиоды и резисторы располагаются на платах исполнительных блоков. Модули с помощью трехжильных кабелей соединяются с исполнительными блоками с помощью разъемов. По двум жилам на модуль подается питание, по третьей жиле передается управляющий сигнал.

Принцип работы БКР влажности в теплицах и оранжереях с повышенной влажностью воздуха отличается от остальных БКР. Дело в том, что датчики влажности обладая инерцией, довольно долго будут насыщаться распыляемой влагой при включении системы увлажнения воздуха (при понижении влажности). Это приводит к переувлажнению воздуха в замкнутом объеме и насыщению влагой датчика. Испарение поглощенной влаги с поверхности датчика будет приводить к существенному увеличению зоны регулирования воздуха, а переувлажнение — к вредному для растений увеличению предельно допустимой влажности. Систематическое переувлажнение приведет к тому, что растения в итоге будут болеть. Поэтому систему *увлажнения целесообразнее включать периодически на короткие промежутки времени*. Готовность включения системы увлажнения с периодичностью в 1 час обеспечивают электронные часы. Если при этом с блока контроля и регулирования

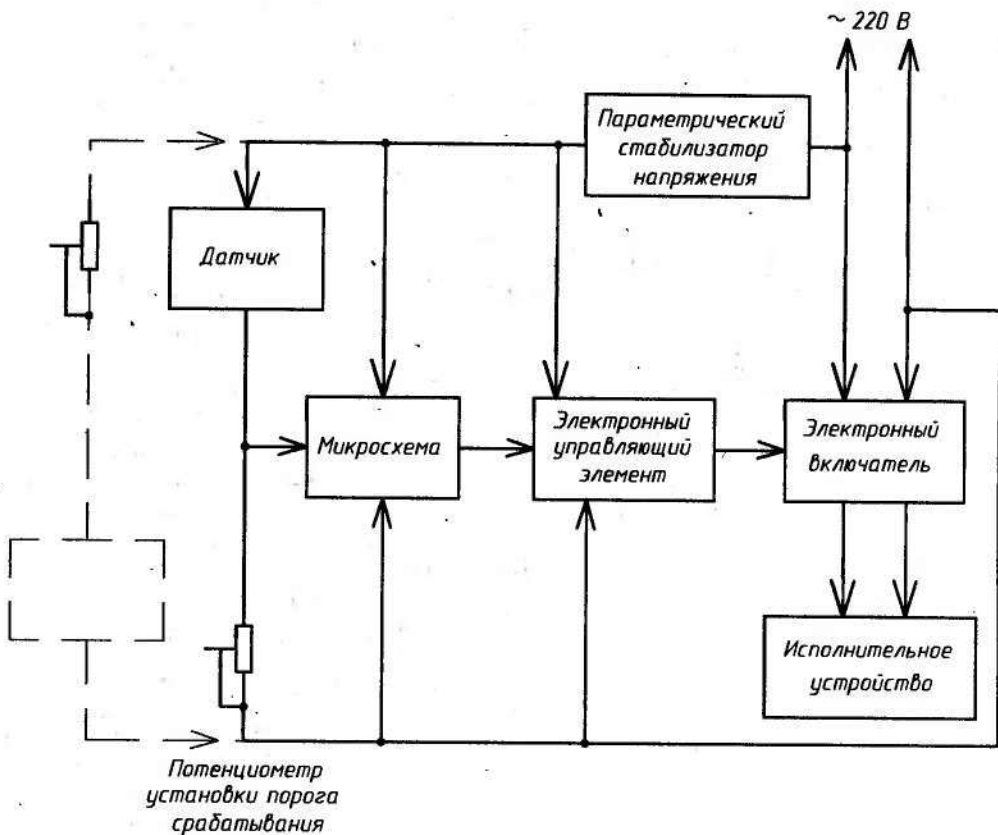


Рис. 7. Структурная схема БКР

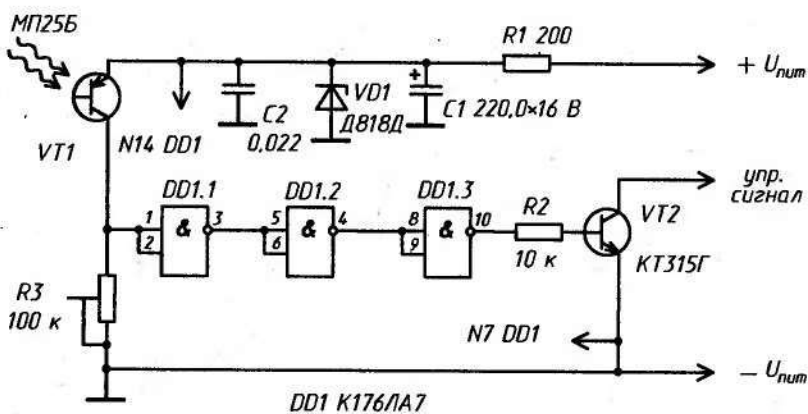


Рис. 8. Модуль включения калорифера

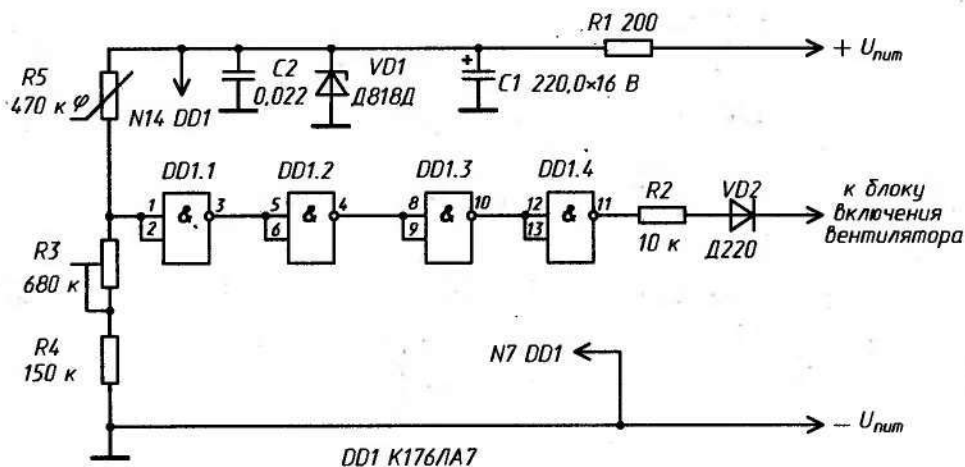


Рис. 9. Модуль включения вентилятора при повышении влажности (для помидоров)

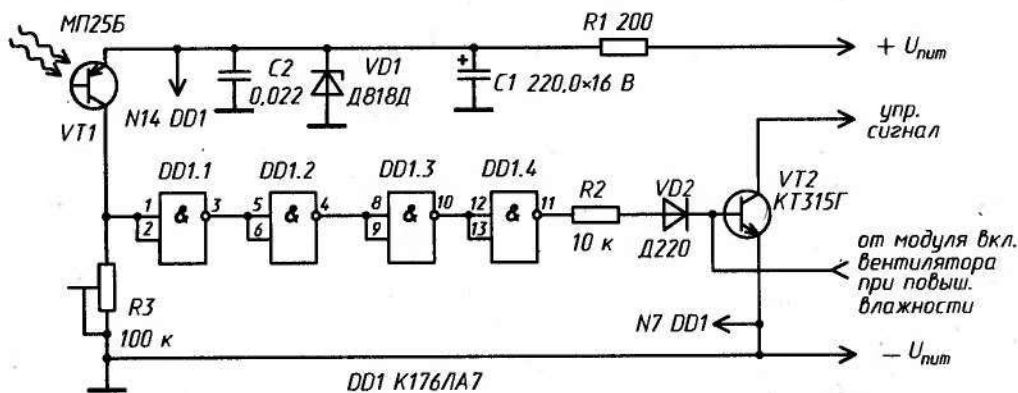


Рис. 10. Модуль включения вентилятора при повышении температуры (для помидоров)

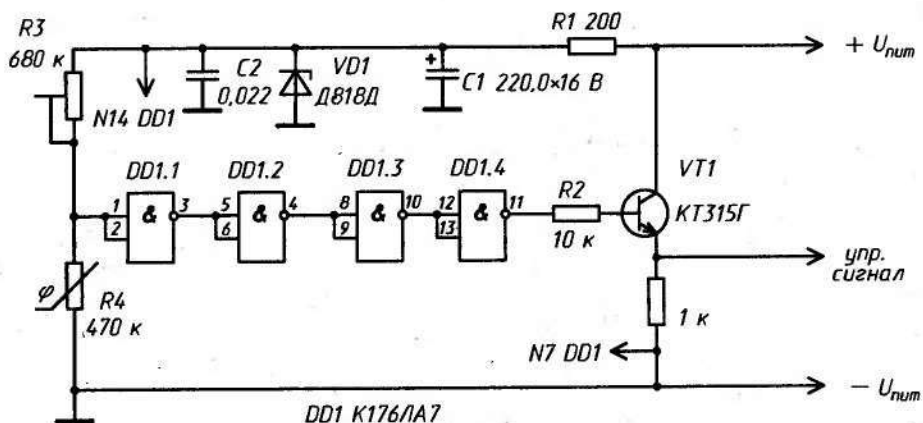


Рис. 11. Модуль включения системы увлажнения воздуха

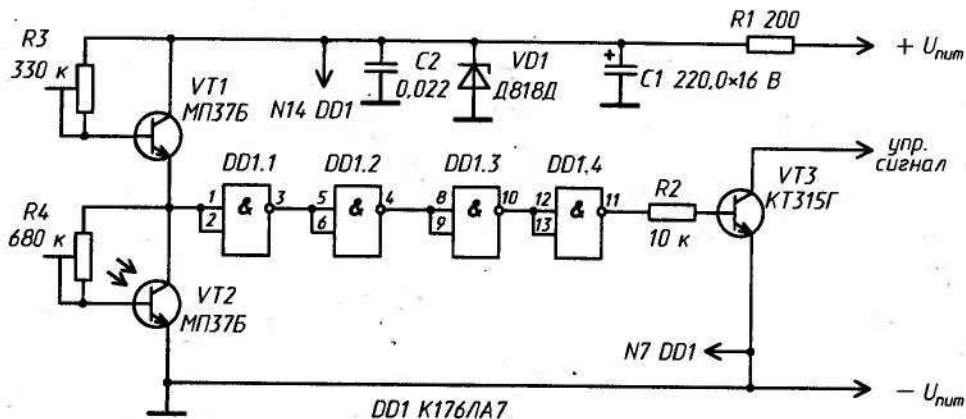


Рис. 12. Модуль включения ламп подсветки (фотореле)

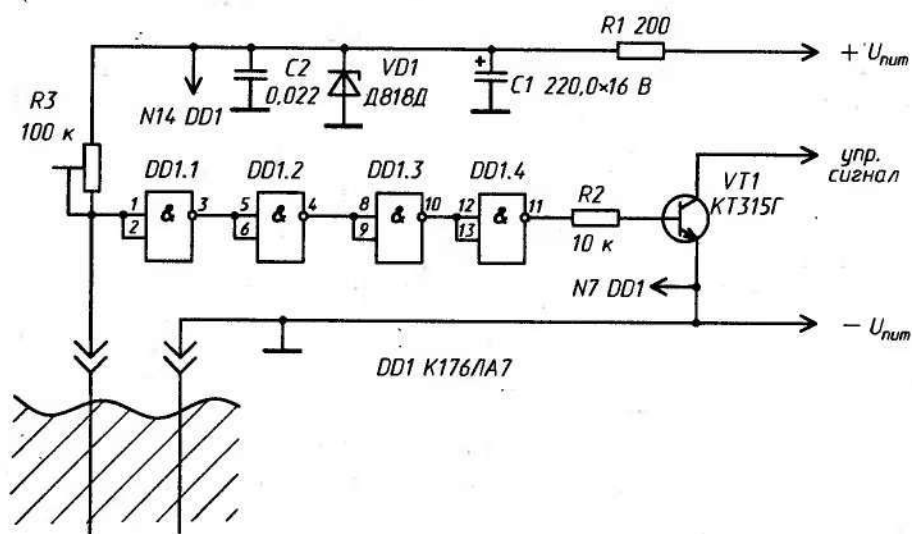


Рис. 13. Модуль включения системы полива

влажности воздуха поступит сигнал о снижении влажности, то, суммируя оба сигнала, можно реализовать готовность включения системы увлажнения и повысить влажность воздуха в теплице до установленного значения путем распыления воды.

На рис. 14 приводится схема автоматического блока реализации периодической готовности включения системы увлажнения воздуха (электронный дозатор).

При снижении влажности воздуха ниже заданного уровня сработает БКР влажности. Положительное напряжение с эмиттера $VT1$ (рис. 11) поступает на выводы 8, 9 элемента $DD1.1$ микросхемы $DD1$ схемы совпадений и после инвертирования поступает на вход элемента $DD1.2$ (вывод 12).

На микросхеме $DD2$ собран собственно электронный дозатор, формирующий временные интервалы, в течение которых распыляется вода. Последова-

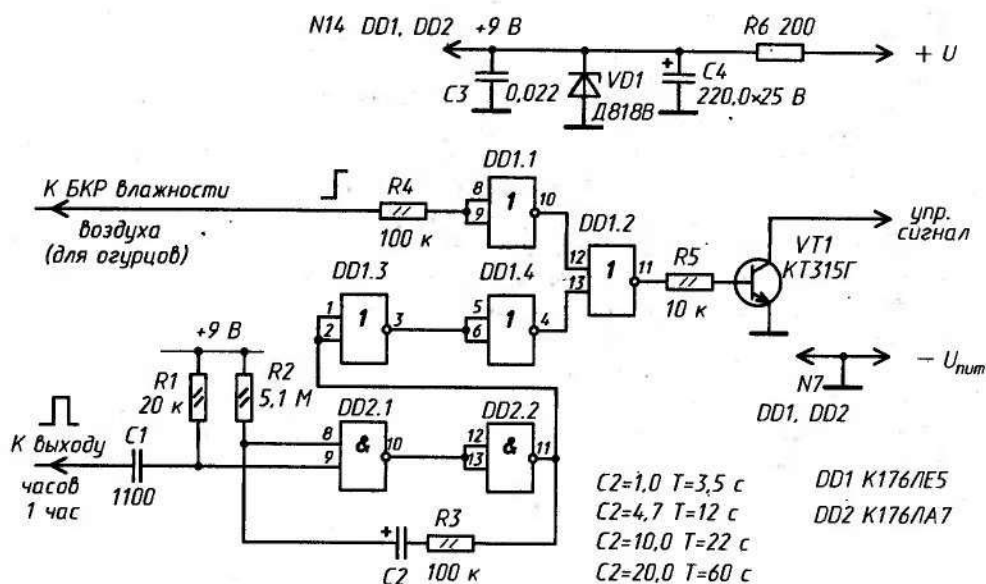


Рис. 14. Электронный дозатор и схема совпадений

тельность импульсов положительной полярности с периодом 1 час снимается с вывода 2 микросхемы DD3 электронных часов (рис. 29) и подается на вход электронного дозатора (выводы 1, 2 элемента DD2.1 микросхемы DD2). Выход электронного дозатора (вывод 8 элемента DD2.3 и вывод 11 элемента DD2.4) соединяется через инвертор элемента DD1.3 со вторым входом схемы совпадений (выводы 5, 6 элемента DD1.4). На выводе 11 элемента DD1.2 формируется управляющее напряжение, поступающее на базу транзистора VT1. Если на входах этого блока присутствуют оба сигнала (от часов и от блока влажности), то на выходе 11 элемента DD1.2 появится напряжение положительной полярности. Транзистор VT1 оторвется, сработает оптрон и включит цепь питания управляющего элемента электронного включателя VS1. Симистор VS1 оторвется и напряжение сети 220 В будет приложено к исполнительным устройствам системы увлажнения воздуха. Начинается распыление воды, которое длится в течение времени, определяемого параметрами RC зарядной цепи дозатора.

На рис. 14 указаны временные интервалы в зависимости от величины емкости C2. Через час с часов снова поступит запрашивающий сигнал и, если предыдущее распыление воды не повысило влажность воздуха до нормы, то система увлажнения опять включится, так как на обоих входах блока присутствуют сигналы. При влажности воздуха в пределах нормы сигнал с выхода блока влажности снимается, и при поступлении очередного запрашивающего сигнала с часов система увлажнения не включится. Это состояние будет длиться до тех пор, пока влажность постепенно не снизится ниже нормы и очередной запрашивающий импульс от часов снова включит систему увлажнения.

В электронном дозаторе использованы резисторы МЛТ-0,125-0,25, конденсатор C1 — КМ, КЛС, C2 — К50-35.

Время увлажнения (30 с) можно дискретно изменять путем ступенчатого изменения емкости конденсатора C2 или сопротивления резистора 5,1 М.

БЛОКИ ГАЛЬВАНИЧЕСКОЙ РАЗВЯЗКИ

Гальваническая развязка осуществляется путем включения в коллекторную цепь транзистора выходного каскада модуля оптрона.

Оптрон представляет собой оптическую пару излучателя и приемника света в видимой или инфракрасной области, и при излучении приемник коммутирует цепь управляющего электрода электронного выключателя, отпирая электронный выключатель. При этом исполнительное устройство подключается к сети 220 В и начинает действовать (например, включение вентилятора).

Оптрон представляет собой довольно дорогостоящее и дефицитное изделие, но его можно сделать самому. Характеристики такого оптрона приближаются к характеристикам изделия промышленного изготовления.

Самодельный оптрон выполняется на основе датчика освещенности и фотоприемника на базе транзистора (описание изготовления фотоприемника приводилось выше). Фотоприемник совместно с электронным выключателем находится под напряжением сети 220 В, излучатель — под напряжением питания модуля. Таким образом, модуль и электронный выключатель разобщены по направлениям, т. е. гальванически развязаны. Это необходимо для предотвращения поражения электрическим током при неосторожном прикосновении к деталям модуля или при его наладке. На рис. 15 приводится схема блока гальванической развязки совместно с электронным выключателем. Терморезистор $R4$ — ММ-1 установлен для расширения границ температурного режима (+10...55 °С). Светодиод $HL2$ и неоновая лампа $EL1$ служат для индикации состояния БКР. При наличии управляющего сигнала на выходе модуля, потенциал коллектора транзистора выходного каскада почти равен нулю и светодиод $HL2$ не горит, а излучатель освещает фотоприемник. При этом на исполнительное устройство подается напряжение сети 220 В и горит неоновая лампа $EL1$. Таким образом, светодиод и неоновая лампа зажигаются попеременно. Нарушение этого порядка укажет на неисправность в модуле или электронном выключателе. **Включение и отключение блока гальванической развязки осуществляется только при подключенной нагрузке!** В противном случае возможен выход из строя резистора 330 Ом, транзистора КТ815Б и симистора КУ208Г (ВТВ16-600).

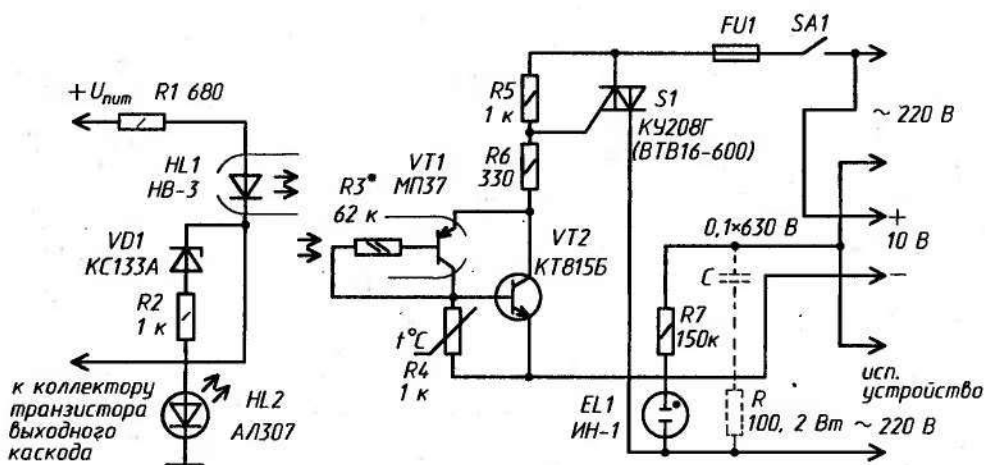


Рис. 15. Блок гальванической развязки ($R3$ подбирается при настройке)

Для нормальной работы оптрона в широком диапазоне температур излучатель и фотоприемник должны быть расположены определенным образом относительно друг друга. Ось излучателя должна быть расположена со стороны вывода коллектора под углом 45° к оси фотоприемника. При этом линза излучателя (светодиода) оказывается направлена в центр пластинки полупроводника, укрепленной на миниатюрной стойке. Линза не должна касаться стойки и проводников внутри корпуса фотоприемника. На рис. 16 а и б схематически показана ориентация светодиода относительно фотоприемника в различных плоскостях. В качестве электронных включателей используются симисторы КУ208Г или ВТВ16-600 (в зависимости от тока нагрузки).

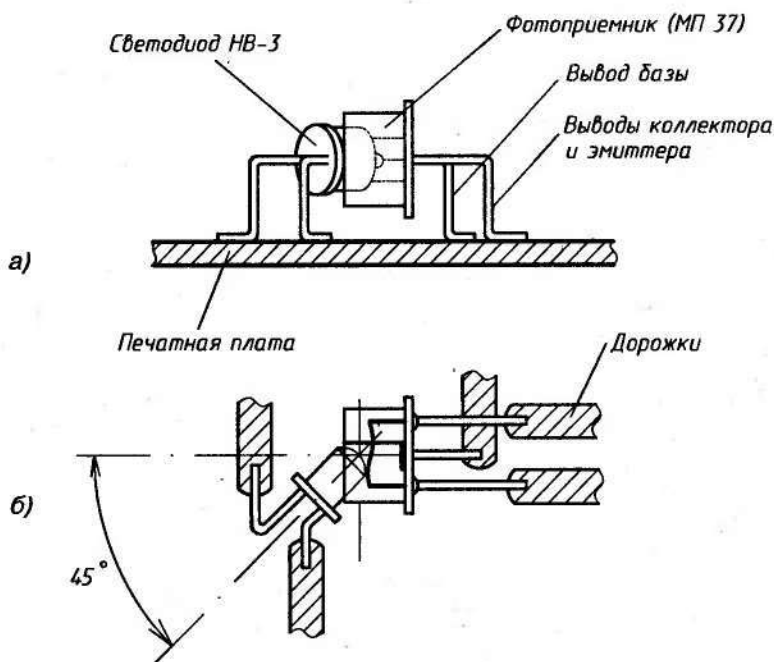


Рис. 16. Оптрон (взаимное расположение светодиода и фотоприемника):
а — вид сбоку; б — вид сверху

БЛОКИ ПИТАНИЯ

Питание БКР систем обеспечения микроклимата может осуществляться от стабилизаторов напряжения с сетевым понижающим трансформатором или от автомобильных аккумуляторных батарей (АКБ). На рис. 17 представлена принципиальная схема стабилизатора напряжения для отдельного функционального блока. Снимаемое с вторичной обмотки сетевого трансформатора переменное напряжение выпрямляется диодным мостом $VD1-V D4$, фильтруется на емкости $C1$ и поступает на стабилизатор напряжения на элементах $R1VD5VT1$. Второй этап фильтрации напряжения происходит на емкости $C2$. В качестве сетевого трансформатора $TP1$ подойдет любой маломощный унифицированный (габаритная мощность порядка 3,5...5,0 Вт) трансформатор с напряжением на вторичной обмотке 11...13 В, например от блоков питания микрокалькуляторов.

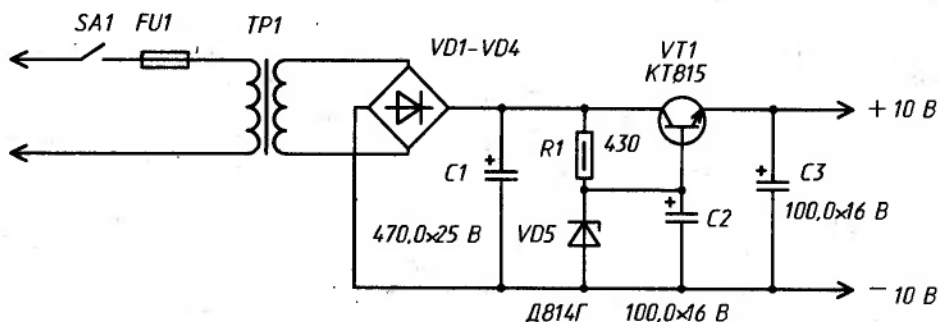


Рис. 17. Стабилизатор напряжения для питания отдельного функционального БКР

Трансформатор *TP1* может быть изготовлен также на базе трансформаторов ТВК или ТВЛ кадровой развертки телевизоров или от магнитофонов «Электроника». Напряжение на вторичной обмотке должно составлять 12...14 В. Трансформатор следует разобрать, вторичную обмотку снять. На штатную изоляцию первичной обмотки следует положить три витка ленты из плотной бумаги. Ширина бумажной ленты должна на 7...8 мм превышать расстояние между щечками каркаса катушки. Оба края ленты по всей длине необходимо надрезать через 3...4 мм на глубину 3...4 мм. При укладке ленты на катушку надрезанные участки ленты отогнутся и образуют края — витки вторичной обмотки при этом не будут соскальзывать в щель между щечками каркаса и не замкнутся на первичную обмотку. После намотки вторичной обмотки всю катушку в сборе необходимо проварить в кипящем парафине или воске на водяной бане. Когда прекратится выход пузырьков воздуха, катушку необходимо достать из расплава воска, дать стечь излишкам. После затвердевания воска оставшиеся излишки воска аккуратно удалить ножом с внутренних плоскостей каркаса и собрать трансформатор. Такая доработка трансформатора позволит избежать пробоя сетевого напряжения на вторичную обмотку и тем самым обеспечить высокую степень гальванической развязки.

Резистор *R1* — МЛТ-0,5, мост *VD1-VD4* — любой из типов КЦ. Мост может быть набран из любых маломощных диодов (4 шт.) с током 150...200 мА (Д226, Д226Б, КД105 и т. д.). Конденсаторы *C1*, *C2* — К50-35, стабилитрон *VD5* — любой маломощный с напряжением стабилизации 12...13 В (КС512А). Транзистор *VT1* можно заменить на КТ817. Выключатель *SA1* — любого типа на напряжение 250 В и ток 0,5 А.

Для питания полной системы обеспечения микроклимата используется более мощный стабилизатор напряжения с защитой от короткого замыкания (рис. 18). Элементы *R1VD5MT1* образуют узел защиты — при коротком замыкании потенциал базы транзистора *VT1* выше потенциала эмиттера, и транзистор *VT1*, отпираясь, шунтирует стабилитроны *VD6*, *VD7* и напряжение на выходе стабилизатора падает до нуля.

Диод *VD5* должен быть обязательно кремниевым, транзистор *VT1* — германиевым. Транзистор *VT3* должен быть установлен на теплопровод с размерами 70x70 мм. Для индикации наличия выходного напряжения используется светодиод *HL1*. Сетевой трансформатор *TP1* имеет габаритную мощность 30...40 Вт, напряжение на вторичной обмотке — 17...20 В при токе 1,5...2,0 А. Диоды выпрямительного моста типа КД202 (4 шт.) устанавливаются на теплопроводы в виде квадрата 30x30 мм.

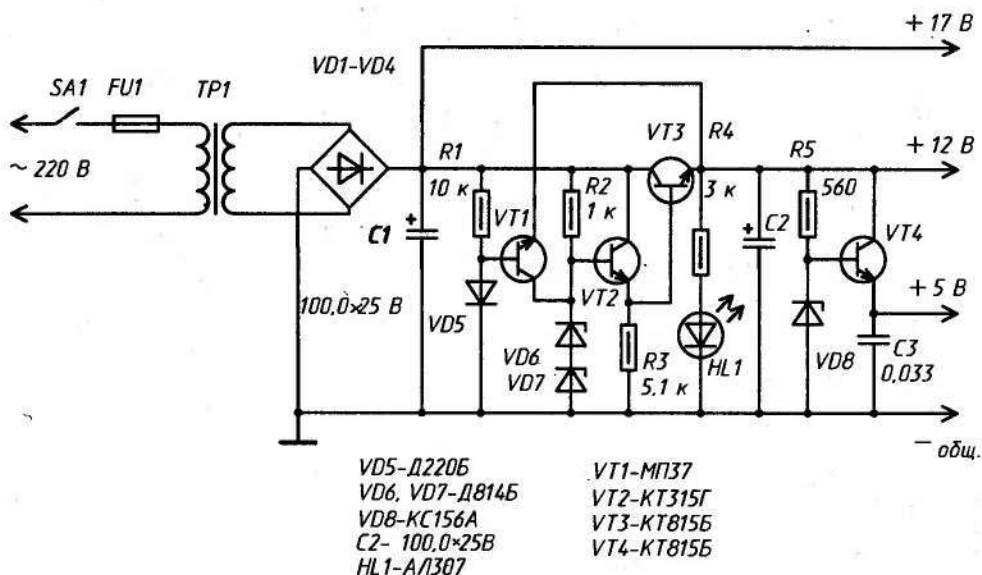


Рис. 18. Универсальный блок питания функционального БКР

Резисторы $R1-R6$ — МЛТ-0,5, конденсаторы $C1, C2$ — К50-35, $C3$ — КМ, МБМ, КЛС. Выключатель $SA1$ — любого типа на напряжение 250 В и ток 2 А.

Печатная плата универсального блока питания функционального БКР показана на рис. 19.

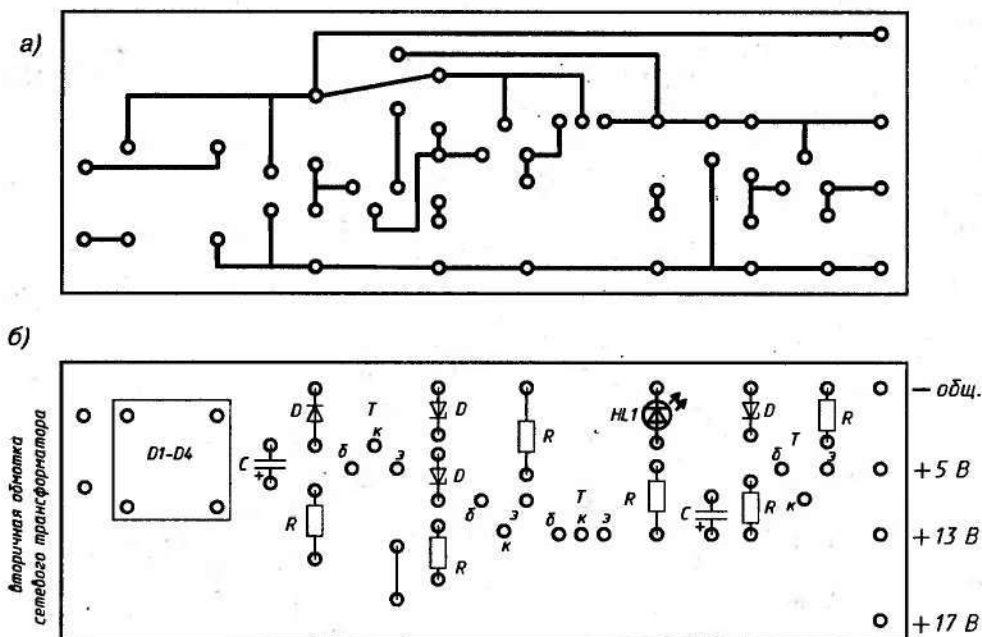


Рис. 19. Печатная плата универсального блока питания

Мы познакомились с общими принципами построения электронных систем обеспечения микроклимата в различных замкнутых объемах, с основными функциональными блоками систем и их схемотехникой, а также с технологиями самостоятельного изготовления отдельных узлов и функциональных блоков в целом.

Теперь можно перейти к знакомству с конкретными замкнутыми объемами и конструкциями — гидропонными установками самых различных типов, организации и степени сложности, а также системами обеспечения микроклимата в теплицах, с примерами применения электронных автоматических устройств и систем.

Рассмотрим различные сервисные устройства, повышающие стабильность и надежность установок и систем, а также некоторые виды исполнительных устройств.

ИЗГОТОВЛЕНИЕ КОРПУСОВ И КОНСТРУКЦИЙ ЭЛЕКТРОННЫХ БЛОКОВ

Все функциональные блоки системы питаются от стабилизаторов напряжения через понижающий сетевой трансформатор или от АКБ и, таким образом, не имеют прямого электрического контакта с сетью 220 В, т. е. обладают гальванической развязкой. Это позволяет повысить их безопасность в процессе эксплуатации. Для создания второй защиты от поражения электрическим током, функциональные блоки гальванически развязаны от электронных выключателей, находящихся под напряжением 220 В с помощью оптронов. Третий класс защиты реализуется путем размещения функциональных блоков в пластиковые корпусах со съемными крышками промышленного производства — для хранения картотек, кино- и фотолент, диапозитивов, бутербродницы, мыльницы и т. д. Если не удастся подобрать готовый корпус, его можно сделать самостоятельно из пластика на соответствующем клее и штифтах, которые изготавливаются из медной голой проволоки диаметром 1 мм. Следует предусмотреть вентиляционные отверстия по всему периметру корпуса для отвода выделяемого тепла и исключения образования конденсата, а также для проводов питания и проводов датчиков.

Если все блоки размещены в одном корпусе и размеры корпуса велики, то материалом корпуса может служить проваренная в воске или парафине фанера толщиной 4...5 мм (лицевая и тыльная плоскости), торцовые плоскости изготавливаются из дощечек твердых пород дерева толщиной 12...15 мм, также пропитанных горячим парафином или воском.

Сетевые трансформаторы блоков питания крепятся непосредственно к тыльной стороне корпуса на винтах с потайной головкой. Отверстия для крепежных винтов после сверления зенкуются с обратной стороны, чтобы головки винтов были утоплены.

Теплоотводы на стойках также крепятся к тыльной стороне корпусов винтами с потайными головками. Если в блоке питания использован диодный мост серии КД, его монтируют непосредственно на плате стабилизатора напряжения путем пайки выводов к дорожкам печатной платы. Диодные мосты, образованные диодами КД202 или КД203, монтируются с теплоотводами либо непосредственно на печатной плате (КД202), либо на тыльной стороне корпуса (КД203). Площадь теплоотводов для диодов КД202-50 — 75 см², для КД203-150 — 200 см².

В углах полки теплоотвода сверлятся четыре отверстия диаметром 3,1 мм для крепления теплоотвода к стойкам. При монтаже теплоотводов с диодами на печатной плате крепление осуществляется с помощью крепежной гайки диода и шайбы, подкладываемой под теплоотвод так, чтобы образовался воздушный просвет между теплоотводом и печатной платой. Площадь теплоотводов для тиристорных или симисторных — около 200...250 см², монтаж идентичен монтажу теплоотводов с диодами. Размер теплоотвода транзистора VT3 общего блока питания БКР — 100×100 мм, транзистора VT1 блока питания БКР — 50×50 мм. Теплоотвод транзистора VT3 электронного ключа блока часов имеет площадь 10 см².

В зависимости от комплектации система может собираться в одном или нескольких корпусах.

На лицевых панелях корпусов монтируются все органы управления — выключатели напряжения, гнезда предохранителей, сигнальные светодиоды, кнопки, потенциометры со шкалами, пятиштырьковые разъемы для подключения датчиков (от телевизоров или магнитофонов) и сетевые розетки для подключения исполнительных устройств. Гнезда розеток должны быть рассчитаны на передаваемую мощность не менее 2 кВт.

Датчики температуры воздуха припаиваются к дорожкам плат фольгированного гетинакса или стеклотекстолита. К этим же дорожкам припаиваются отводящие провода, заканчивающиеся кабельной вилкой.

В качестве кожуха модуля служит отрезок пластиковой трубки. На концах трубки сверлятся отверстия, через которые с наружной стороны пропускаются винты М3. Плата модуля с припаянными проводами вставляется в трубку. На кабель надевается резиновая шайба, и трубка подвешивается провололочной серьгой.

Кожух с термодатчиками подвешивается в вертикальном положении к элементам конструкции теплицы.

Аналогичным образом монтируются и датчики влажности воздуха.

Датчик освещенности (фотодатчик) вместе с термокомпенсирующим транзистором расположен внутри небольшого металлического стакана, заподлицо со срезом. На дно стакана плотно вставляется диск из фольгированного гетинакса для фиксации модуля. Стакан крепится к элементам каркаса теплицы полоской из мягкого алюминия для обеспечения возможности ориентации фотодатчика в пространстве.

СБОРКА БЛОКОВ И ПРОВЕРКА ИХ РАБОТОСПОСОБНОСТИ

Сборка функциональных блоков начинается с изготовления модулей БКР. Каждый модуль собирается на отдельной печатной плате, на которой монтируются детали усилителя напряжения и первичные преобразователи информации (датчики). Радиодетали токовой цепи датчиков также монтируются на этой же печатной плате.

Электронный выключатель, представляющий собой симистор, укрепленный на теплоотводе, монтируется отдельным узлом.

Программаторы гидропонных установок монтируются на одной печатной плате вместе с деталями стабилизатора напряжения, сетевой трансформатор крепится отдельным узлом. Такая компоновка позволяет экономить время и материалы.

Часовой блок собирается на отдельной плате вместе с электронными ключами *VT2*, *VT3*, *VT4*, электронным дозатором и схемой совпадений с выходным каскадом. На плате необходимо зарезервировать дорожки для монтажа, по крайней мере, еще двух электронных ключей, которые могут понадобиться в дальнейшем, если пользователю понадобится коммутация какого-либо дополнительного устройства с соответствующей периодичностью.

При наличии электронных часов, систему целесообразнее питать от АКБ с подзарядкой от автоматического зарядного устройства, чем включать в нее источник питания на элементах. Зарядное устройство выполняется отдельным блоком. На рис. 20 приводится схема зарядного устройства. Реле *P2* настраивается с помощью резисторов *R1*, *R2* и срабатывает при достижении на клеммах АКБ напряжения конечного заряда. При этом контакты *KP2.1* реле *P2* размыкают цепь питания реле *P1* и цепь питания сетевого трансформатора через контакты *K1.1*. Отпуская, реле *P1* разрывает шунтирующий резистор *R2* контакты *KP1.2*. Сопротивление в цепи питания реле *P2* увеличивается на величину добавочного резистора *R2*, но реле *P2* удерживает, так как напряжение отпускания меньше напряжения срабатывания. В этом режиме устройство контролирует процесс разрядки АКБ. После снижения напряжения на клеммах АКБ до установленной величины (12,8...13 В), реле *P2* отпускает, замыкается цепь питания реле *P1*, контакты *KP1.1* и *KP1.2* замыкаются, начинается процесс зарядки и цикл повторяется. Настройка устройства сводится к установке движков резисторов *R1* и *R2* в положение, обеспечивающее срабатывание реле *P2* и его отпусkanie при требуемых значениях напряжений конечного заряда и конечного разряда. Настройка осуществляется с помощью регулируемого источника постоянного напряжения и вольтметра (желательно цифрового). Необходимо помнить, что **нельзя подключать устройство к сети без подключенной нагрузки**. Регулировку порогов срабатывания и отпускания реле *P2* необходимо производить **после отключения устройства от питающей сети**. Величина балластного конденсатора *C1* подбирается в соответствии с током зарядки АКБ и может варьировать от 0,2 мкФ до 10 мкФ. Рабочее напряжение балластного конденсатора — 500...600 В. Напряжение срабатывания реле *P2* — 8...10 В, реле *P1* — 12 В. Ток вторичной обмотки трансформатора — 4...5 А.

Зарядное устройство может быть выполнено в виде отдельного блока или смонтировано в общем кожухе вместе с блоками гальванической развязки и электронными выключателями. Детали, за исключением понижающего трансформатора *TP1* и балластного конденсатора *C1*, монтируются на одной печатной плате. Диоды (*VD1—VD4*) выпрямительного моста и регулирующий транзистор *VT1* должны быть установлены на теплоотводы соответствующих размеров.

Сервисные устройства оповещения возникновения коротких замыканий в системах и отключения сети 220 В, а также контроля уровня питательного раствора, являясь унифицированными блоками, выполняются в виде отдельных функциональных блоков, монтируемых на одной печатной плате каждый.

Оповещающие элементы сервисных блоков (звонок и лампа на рис. 28, громкоговоритель на рис. 29) выносятся в места, где их сигналы будут зарегистрированы.

Все силовые контакты на печатных платах для подключения исполнительных устройств выполняются в виде дорожек с размерами 10×15 мм с напайкой

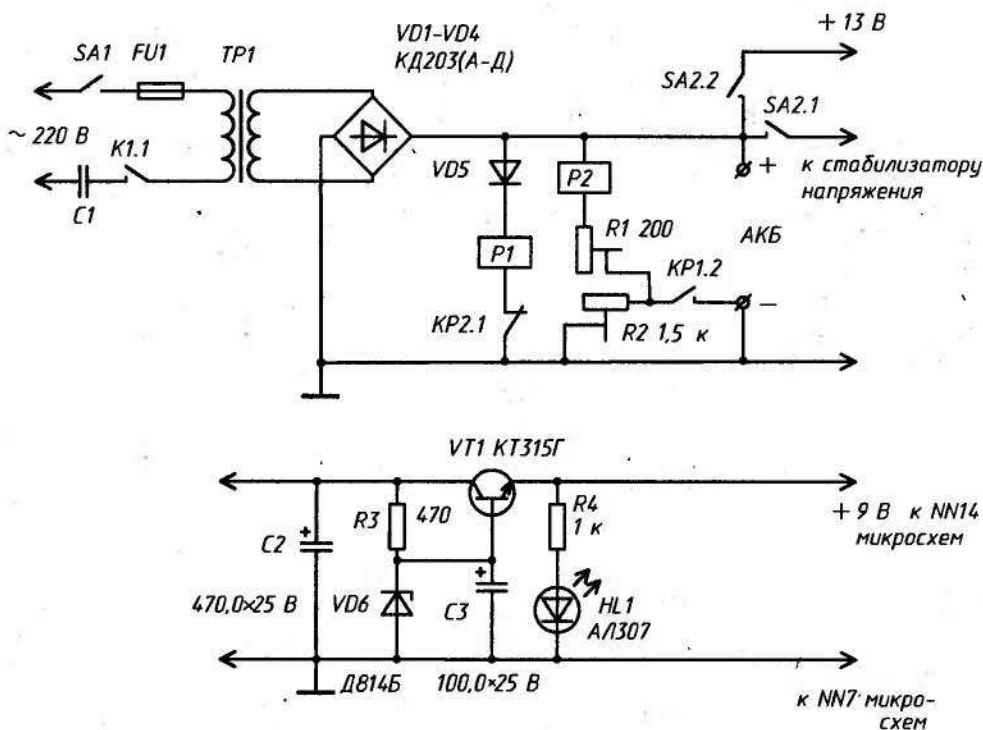


Рис. 20. Автоматическое зарядное устройство

отводящих силовых проводов. Использование каких-либо разъемов или крепежных ламелей по типу, применяемых в бытовых сетевых розетках, приведет к снижению надежности контакта, разогреву печатной платы и даже к ее возгоранию.

После изготовления печатных плат и напайки всех деталей и отводящих проводов платы монтируются на стойках внутри корпусов. Тиристоры и мощные транзисторы крепятся на теплоотводах, к выводам этих элементов припаиваются отводящие провода, идущие от печатных плат и сетевых розеток для подключения исполнительных устройств, и затем поочередно проверяются.

После проверки правильности монтажа можно начинать проверку работоспособности всех функциональных блоков.

ПРОВЕРКА БЛОКОВ ПИТАНИЯ

Плюсовые шины с выходов блоков питания временно отпаивают от всех функциональных блоков. К выходу общего блока питания подсоединяют радиотехнический тестер или отдельный вольтметр в режиме измерения напряжения постоянного тока с пределом 15...30 В.

Подключают блок питания к сети и поочередно касаются щупом вольтметра выходных плюсовых шин. Вольтметр должен показать напряжения +17, +12 и +5 В. Отклонения от указанных величин не должны превышать $\pm 0,5$ В.

При подключенном вольтметре к шине +12 В, замкните плюсовую шину на корпус — напряжение должно упасть практически до нуля. Отнимите закорачивающую перемычку — напряжение должно восстановиться. Этим проверяется работа узла защиты от короткого замыкания.

Затем проверяется напряжение на выходе блока питания БКР.

Проверка работоспособности блока питания гидропонной установки с жесткой программой проводится также при отключенном программаторе.

Все параметрические стабилизаторы напряжения модулей системы обеспечения микроклимата в теплице проверяются без микросхем. С помощью вольтметра проверяют величину напряжения на стабилитроне *VD1* (или фильтрующем конденсаторе *C1*) — она должна соответствовать 10...11 В. После этого к соответствующим дорожкам припаиваются выводы микросхем (при отключенном от сети БКР) и еще раз замеряется напряжение питания.

ПРОВЕРКА РАБОТОСПОСОБНОСТИ БЛОКОВ

Проверка блоков гидропонных установок

К собранному программатору с жесткой программой подключают электронасос. Подключают программатор сети 220 В. Сразу должен зажегаться светодиод *HL1* (рис. 24). Сразу или через 6...7 мин должен запуститься электронасос.

Установку отключают от сети, в питательный резервуар наливают водопроводную воду (4...5 л) и снова подключают установку к сети. С периодичностью 6 ± 1 мин будет включаться электронасос на 40 ± 10 с. Вода должна подхватываться насосом и изливаться из питающей трубки в посадочный резервуар.

Проверяется работа программатора в течение одного часа. После контрольного пуска установку отключают от сети.

Таким же образом подготавливают к контрольным испытаниям и подключают к сети гидропонную установку с гибкой программой. Переключатель *SA1* ставят в положение с минимальной периодичностью запуска электронасоса. Переключателем *SA2* включают установку — зажигается светодиод *HL1*, и контролируют периодичность и время включенного состояния насоса. Затем переключатель *SA1* переводят в последующие положения, соответствующие увеличению периодичности включения насоса.

Проверяют работу установки в каждом из положений в течение одного часа. Затем установку отключают. При проверке блока контроля наличия питательного раствора (в контроле — вода) датчик блока включается последовательно с питающей трубкой, а сам блок соответствующими проводами подключается к программатору. Заливают воду в питательный резервуар, включают программатор и блок контроля. Контролируют отсутствие сигнала тревоги при наличии воды в датчике и питающей трубке при запуске насоса. Не отключая установку, постепенно понижают уровень воды в питательном резервуаре. Контролируют появление сигнала тревоги и отключения насоса при минимальном уровне воды. Проверяют работу блока контроля в течение 30...60 мин и затем установку отключают.

Таким же образом проверяют работу гидропонных установок с комбинированным питанием. К зарядному устройству подключают АКБ. Подключают программатор и электронасос. Включателем *SA2* подключают питание и выключа-

телем SA1 — блок питания к сети. После 3–5 запусков насоса установку отключают. Затем отключают АКБ.

Контроль работоспособности блоков ГАУ начинают с проверки программатора. К электронным включателям вместо гидрореле и отсасывающего насоса подключают нагрузочные лампы мощностью 75...100 Вт на напряжение 220 В. К программатору подключают жидкостные датчики и общий блок питания. Тумблером SA1 подключают блок питания к сети. Через шесть минут зарядится емкость C1, отопрется транзистор VT6, сработает оптрон и отопрет электронный включатель, подключающий гидрореле к сети. При этом зажжется нагрузочная лампа. В емкость с водой постепенно погружают систему электродов, имитируя подъем уровня питательного раствора в рабочих трубах. При замыкании центрального и верхнего электродов изменится состояние триггера, собранного на микросхеме DD1 (рис. 32). Емкость C1 будет закорочена, оптрон обесточится и нагрузочная лампа погаснет, имитируя выключение гидрореле. При этом в реальной ситуации подъем уровня питательного раствора в рабочих трубах прекратится.

Одновременно начинается заряд емкости C2 и через 40 с срабатывает второй оптрон — зажжется вторая нагрузочная лампа, имитируя включение отсасывающего насоса; при этом постепенно поднимают систему электродов из воды, имитируя понижение уровня питательного раствора в рабочих трубах. При размыкании промежутка между центральным и нижним электродами состояние триггера вновь изменится — вновь начинается заряд емкости C1 и закорачивается емкость C2, приводя этим к отключению второй нагрузочной лампы (отсасывающий насос). Через 6 мин включится первая нагрузочная лампа (гидрореле). Таким образом, производится проверка формирования фаз питания и дыхания.

Для проверки БКР влажности воздуха **для огурцов** необходимо предварительно установить порог срабатывания. Выход БКР отключают от входа электронного дозатора, выход электронного дозатора отключают от электронного включателя. Сигнал с выхода БКР непосредственно попадает на вход электронного ключа (вход резистора R5 на рис. 14). При подключенном датчике включают электронный включатель в сеть вместе с нагрузочной лампой. Вращением движка потенциометра добиваются включения нагрузочной лампы. Отключают устройство от сети и восстанавливают все прежние связи. Подключают к электронному дозатору часы.

В целях ускорения процесса проверки работоспособности блоков, запрашивающий сигнал снимается с вывода 10 микросхемы DD1 часов (периодичность — одна минута) и подается на выводы 1, 2 элемента DD2.1 электронного дозатора.

Включают электронный включатель в сеть. Нагрузочная лампа должна загорасться с периодичностью в одну минуту на время, определяемое емкостью конденсатора С электронного дозатора (в контроле емкость конденсатора не должна превышать 10 мкФ). Контроль ведется в течение 15 мин.

Затем под датчиком влажности располагают небольшую емкость с нагретой водой и контролируют отключение лампы. Этим самым имитируется отключение системы увлажнения при повышении влажности воздуха в теплице. Затем на вход электронного дозатора подают запрашивающий сигнал от часов с периодичностью один час (вывод 2 микросхемы DD3 часов) и контролируют работу блоков в течение 3...4 ч при повышенной влажности (нагрузочная лампа

не горит) и в течение 3...4 ч при пониженной влажности (нагрузочная лампа горит).

Для контроля работоспособности БКР влажности воздуха для помидоров используется та же методика. Вращением движка потенциометра гасят нагрузочную лампу. Под датчиком располагают небольшую емкость с нагретой водой (50...60 °С), высота расположения датчика над водой — 5...10 см. При таком расположении датчика через 20...30 с вращением движка потенциометра зажигают нагрузочную лампу. Затем емкость с водой убирают. Через 10...30 с лампа должна погаснуть.

БКР температуры почвы проверяют при расположении датчика температуры под емкостью с таящим льдом. Рядом с датчиком температуры располагают небольшой термометр со шкалой 0...50 °С. Варьируя высоту емкости над датчиком и термометром, добиваются стабилизации температуры в пределах 14...16 °С и вращением движка потенциометра зажигают нагрузочную лампу. Затем емкость с тающим льдом убирают. Через некоторое время лампа должна погаснуть.

БКР влажности почвы проверяют в условиях практически равных реальным. В небольшой цветочный горшок насыпают почву, слегка утрамбовывают и вводят датчик влажности почвы. Почва при этом должна содержать небольшое количество влаги — столько, сколько в реальных условиях приводило бы к необходимости полива. Движком потенциометра зажигают нагрузочную лампу. Почву поливают таким количеством воды, которое требуется в реальных условиях в пересчете на площадь почвы в горшочке (в л/м²) или в пересчете на объем земли в горшочке (в л/м³). Через некоторое время влага впитается в нижние слои почвы и лампа должна погаснуть.

Проверка работоспособности блока контроля уровня питательного раствора ведется практически в реальных условиях. Подключают к блоку контроля электрический звонок и сигнальную лампу (оба прибора рассчитаны на напряжение 220 В). Подключают блок к источникам питания. Сразу должен зазвучать звонок и зажечься нагрузочная лампа. Датчик уровня жидкости опускают в небольшую емкость с водой — тут же должен перестать звучать звонок и должна погаснуть нагрузочная лампа. Отключают блок от сети.

При любых манипуляциях с контролируруемыми устройствами (за исключением установки порогов срабатывания, проводимых с помощью отвертки с изолированной ручкой), устройства следует отключать от сети 220 В.

Проверка блоков системы обеспечения микроклимата в теплицах

К сетевым розеткам, расположенным на лицевой панели корпуса системы, подключаются нагрузочные лампы мощностью 75...100 Вт на напряжение 220 В. К разъемам подключаются все модули. С помощью сетевого шнура система подключается к сети 220 В. Включают соответствующий выключатель SA1.

Поочередным вращением движков потенциометров проверяется возможность включения и гашения нагрузочных ламп.

При комнатной температуре проверяется работа БКР температуры. Включают БКР температуры и движком потенциометра зажигают нагрузочную лампу. К датчику подносят нагретый паяльник, оставляя между датчиком и паяльником расстояние 1...2 см, чтобы не произошло короткое замыкание. Через несколько секунд лампа погаснет. Отводят паяльник в сторону — через 30...60 с лампа зажжется.

Таким образом имитируется отключение и включение калорифера в теплице при изменениях температуры.

Включают второй БКР температуры, управляющий вентилятором. Вращая движок потенциометра при нагретом датчике, зажигают вторую нагрузочную лампу. При этом датчик включения калорифера также должен нагреваться, а первая нагрузочная лампа должна быть погашена. Отводят паяльник в сторону — через 30...60 с погаснет лампа блока включения вентилятора, еще через небольшой промежуток времени загорится лампа блока включения калорифера.

БКР влажности воздуха для огурцов, влажности воздуха для помидоров, температуры и влажности почвы проверяются по вышеописанной методике.

При проверке блока освещенности (фотореле) на фотодатчик должен падать прямой солнечный свет либо световой поток от осветительной лампы мощностью 100 Вт на расстоянии до 1 м. Движком потенциометра выключают нагрузочную лампу. Перекрывают световой поток — лампа при этом должна загореться. Отключают все блоки от сети и приступают к калибровке датчиков и составлению шкал.

Сигнализатор нарушений энергоснабжения (рис. 24) проверяется следующим образом. Устройство с подключенным сетевым трансформатором подключают к сети 220 В на 8...10 мин. Затем удаляют предохранитель FU1. Через 1...2 с должна включиться сигнализация — громкоговоритель BA1 начнет излучать прерывистый звук. При установке предохранителя в гнездо звук должен исчезнуть. Отключают устройство от сети — звук опять возникает и должен длиться около 1 мин.

Необходимо помнить, что все БКР находятся под напряжением 220 В. Все манипуляции с блоками системы обеспечения микроклимата в теплицах следует производить только при отключенной сети 220 В. Исключение составляет установление порогов срабатывания БКР, производимое отверткой с изолированной ручкой в сухом помещении.

КАЛИБРОВКА ДАТЧИКОВ

Датчики температуры воздуха калибруют при помощи настольной лампы и бытового термометра со шкалой 0...+50 °С. Датчик блока включения калорифера располагают непосредственно на шарике термометра.

Находят положение лампы, при котором термометр будет стабильно показывать требуемое значение (рабочая температура в теплице). Движком потенциометра гасят нагрузочную лампу. Отключают настольную лампу и дают остыть термометру и датчику до комнатной температуры. Затем опять включают настольную лампу и повторяют процедуру отключения нагрузочной лампы, корректируя, в случае необходимости, положение движка. Температура в помещении при этом должна быть на 5...6 °С ниже устанавливаемой для гашения нагрузочной лампы. Небольшое количество колотого льда в емкости располагают над датчиком модуля включения вентилятора. Контролируя с помощью термометра температуру в зоне нахождения датчика и установив ее на 1,5...2,5 °С ниже рабочей, с помощью потенциометра зажигают лампу. Убирают емкость с льдом и отмечают температуру датчика, при которой нагрузочная лампа погаснет. Процедуру повторяют 3–5 раз. Датчик БКР температуры почвы калибруется так же.

Датчики влажности воздуха калибруются по показаниям контрольного психрометра любого типа.

Калибровку датчиков влажности необходимо вести в небольшой коробке, внутри которой расположены контрольный психрометр, калибруемый датчик и плоская емкость с водой. Изменяя температуру воды, можно регулировать влажность внутри коробки. Показания контрольного психрометра считывают через небольшое окошечко, забранное кусочком стекла или прозрачного пластика. В этой же коробке располагается модуль влажности вместе с датчиком, кабель модуля выводится наружу и подключается к блоку. Для огуречной теплицы выставляется влажность воздуха около 80% и вращением движка потенциометра модуля добиваются включения системы увлажнения. Для повышения точности срабатывания блока процедуру повторяют несколько раз. Для помидорной теплицы выставляют влажность около 40% и вращением движка потенциометра добиваются включения вентилятора.

По окончании калибровки датчиков влажности необходимо проверить работу электронного дозатора включения системы увлажнения. Подключают нагрузку лампу к БКР значений влажности. При включенной системе лампа должна загораться каждый час на 15...30 с при выставленном и обеспеченном значении влажности в коробке. Контроль ведется также с помощью психрометра.

Калибровку фотодатчика проводят либо по субъективной оценке освещенности в пасмурную погоду, либо по показаниям экспонометра или люксометра, если известен рекомендуемый уровень освещенности в обеспечения оптимального режима освещенности для конкретных растений. При пониженной освещенности (пасмурная погода) вращением движка потенциометра добиваются включения ламп подсветки с последующим контролем их выключения при повышении освещенности (солнечная погода).

После калибровки датчиков потенциометры необходимо заменить на постоянные резисторы, так как в условиях повышенной влажности рабочие точки будут смещаться. Потенциометр отпаивают, не нарушая положения движка, и измеряют омметром сопротивление рабочей части дорожки. Подбирают постоянный резистор с ближайшим номиналом, включают блок и определяют значение величины контролируемого параметра. Если разница с предыдущим значением невелика, например 1...1,5 °C для датчика температуры, то впаянный постоянный резистор оставляют. При больших разницах значений контролируемого параметра постоянный резистор добавляют небольшим, также постоянным резистором. Если величину постоянного резистора необходимо уменьшить, то ставят резистор с ближайшим меньшим номиналом и так же добивают величину общего сопротивления дополнительным резистором. Еще раз проверяют точку срабатывания и отключают блок. Таким способом подбирают постоянные резисторы на всех модулях.

МОНТАЖ СИСТЕМЫ

Прежде чем приступать к монтажу системы, после проверки блоков и калибровки датчиков тыльные плоскости корпусов необходимо закрыть вторыми крышками из тонкой фанеры или пластика — они закроют головки крепежных винтов теплоотводов и тем самым предотвратят возможный контакт с ними.

Все сетевые выключатели БКР SA1 должны быть рассчитаны на напряжение 250 В и рабочий ток не ниже 10 А, ручки должны быть выполнены из изоляционного материала. Если ручки выполнены из металла, на них необходимо надеть отрезки виниловых трубок длиной, превышающей длину ручек.

Сечения всех силовых проводов должны быть не менее 3 мм² — исполнительные устройства довольно долго могут находиться во включенном состоянии и перегрев проводов недопустим.

Оба корпуса системы крепятся на вертикальных элементах каркаса теплицы на высоте 1,2...1,6 м от грунта. Датчики температуры и влажности воздуха подвешиваются вертикально, располагая ближе к северной стороне теплицы и так, чтобы при распылении воды системой увлажнения влага на них не попала. Рядом с датчиками подвешивается контрольный термометр. Высота подвеса датчиков влажности воздуха должна быть больше, чем высота расположения распыляющих воду устройств — также с целью избежать прямого попадания влаги на датчики. Фотодатчик необходимо устанавливать под коньком теплицы таким образом, чтобы прямой свет от зажженных ламп подсветки на него не падал. Нежелательно и прямое попадание солнечных лучей на фотодатчик.

Датчик температуры почвы также располагается ближе к северной стороне.

Датчик влажности почвы располагается на одной из гряд в любом месте, если полив гряд равномерный, например методом капельного орошения. Если же полив осуществляется с одного конца гряды и вода через некоторое время постепенно достигает конца гряды, то придется идти на компромисс и располагать датчик посередине гряды или ближе к ее концу.

Прокладка всех проводов должна осуществляться в двойной изоляции, крепление проводов к элементам каркаса теплицы — с помощью пластиковых скоб.

После монтажа системы в теплице проводят пробное включение с подключением всех нагрузок — калорифера, вентилятора, осветительных ламп и систем полива и увлажнения.

Используется калорифер бытового типа с потребляемой мощностью 1,25...2 кВт, устанавливается в конце дорожки, чтобы теплый воздух направлялся вдоль теплицы. Вентилятор вытяжного типа, бытовой, любого исполнения (конструктивно), мощность — до 300 Вт. Вентилятор устанавливается на фронтоне теплицы, под коньком, над калорифером.

В качестве ламп досветки наиболее желательно использовать люминесцентные трубки типов ЛД или ЛДЦ. В теплице площадью 15...20 м² достаточно расположить четыре светильника (по два над каждой грядой) — по две трубки мощностью по 80 Вт каждая (суммарная мощность 640 Вт). Еще по одной трубке можно расположить на фронтонах. Светильники должны быть подвешены на стальных тросах диаметром 2 мм, хорошо смазанных густой смазкой.

Система увлажнения может состоять из двух рядов форсунок, расположенных вдоль теплицы и водяной магистрали под давлением (или автономного водяного насоса). Для полива также могут быть использованы любые водоподводящие системы и электромагнитный клапан (гидрореле), открывающий доступ воде для ее поступления на гряды.

При подключенных исполнительных устройствах подключают автономное питание и блоки к сети 220 В выключателями SA1. Нажимают кнопку «сброс»

электронных часов. Контролируют включение всех исполнительных устройств при заданных величинах параметров микроклимата.

После проверки работоспособности всех каналов системы, ее отключают.

Рабочая эксплуатация системы начинается в утренние часы (7 часов утра) включением ее в сеть и нажатием кнопки «сброс». Все водоснабжающие и прочие магистрали должны быть подключены к исполнительным устройствам.

3. ВЫРАЩИВАНИЕ ОВОЩЕЙ ГИДРОПОННЫМ МЕТОДОМ

Гидропоника (от греч. работа и жидкость) — это как комплекс мер, приемов и методов выращивания растений на жидких питательных средах, водных растворах минеральных и органических соединений, без почв или грунтов.

Корневая система растений помещается в твердый субстрат, служащий для фиксации растений в вертикальном положении. Одновременно субстрат обеспечивает снабжение корневой системы растений питательным раствором и кислородом. При этом сам субстрат не питает растение и представляет собой естественную минеральную или искусственно созданную среду — это может быть крошка мрамора или туфа, мелкий щебень, гравий, окатыши керамзита, бой стекла или кирпича и т. д. Питательный раствор, протекая периодически (или постоянно) через субстрат, питает корневую систему растений. В промежутках между подачами питательного раствора корневая система поглощает из воздуха кислород.

Таким образом, обеспечение жизнедеятельности корневой системы происходит циклично и состоит из двух фаз — фазы питания и фазы дыхания. Питательный раствор содержит все необходимые (для нормального развития растений) микроэлементы и добавки, которые при обычных условиях выращивания всасываются растением из почвы через корневую систему.

На основе знаний биологии и биохимии растений при гидропонном способе выращивания появляется возможность не только создавать необходимые питательные смеси, но и контролировать и регулировать их состав для получения высоких урожаев — создавать режим питания корневой системы, полностью обеспечивающий потребности растений в питательных элементах.

Поскольку наиболее часто гидропонные методы применяются в замкнутых объемах — теплицах, оранжереях, промышленных цехах, появляется возможность задавать и контролировать многие параметры внешней среды — концентрацию углекислого газа в воздухе, наиболее благоприятную для фотосинтеза, температуру воздуха и корнеобитаемого пространства, влажность воздуха, интенсивность и продолжительность освещения.

Создание оптимальных условий обеспечивает получение очень высоких урожаев, лучшего качества и за более короткие сроки. Выращивание растений методами гидропоники менее трудоемко, чем на грунтах, вода и питательные вещества расходуются намного экономнее, практически полностью отпадает необходимость борьбы с сорняками и болезнями.

В нашей стране гидропоника применяется в основном для выращивания огурцов и помидоров, цветов, а также получения витаминной зеленой массы зерновых культур, используемой для подкормки молодняка в животноводстве.

Большое значение имеет состав питательного раствора, дифференцированный в зависимости от вида растений, их возраста, а также параметров внешней среды, так как растения можно выращивать и без субстратов и специальных жидких питательных сред, а во влажном воздухе (аэропоника). В состав питательного раствора входят соли азота, фосфора, калия, магния и других элементов. Фактически питательный раствор содержит все необходимое для полноценного роста и развития растений, что есть в почве или вносится в нее искусственно в виде удобрений.

Материальное обеспечение методов гидропоники осуществляется техническими методами с привлечением последних достижений многих областей

науки и техники, в первую очередь, электроники. Это дает возможность создавать полностью автоматизированные системы обеспечения жизнедеятельности растений, контролирующие и регулирующие не только биологические процессы в самих растениях, но и осуществляющие контроль и регулирование активно воздействующих факторов внешней среды, т. е. в конечном итоге — создавать необходимый микроклимат. Простые и дешевые гидропонные установки для выращивания в первую очередь огурцов и помидоров в бытовых условиях — на специальных стеллажах в комнате квартиры, на окнах, на утепленных и застекленных лоджиях и балконах и т. д. — можно сконструировать самостоятельно.

Ограничение количества контролируемых параметров внешней среды, а соответственно и объема технических средств контроля и регулирования приводит к упрощению самой гидропонной установки. Количество овощной продукции, которое можно выращивать на этих установках вполне достаточно, чтобы при самых малых временных и денежных затратах служить неплохим подспорьем для небольшой семьи. Ведь гидропонные установки позволяют почти круглый год иметь вкусную, витаминную продукцию, причем экологически чистую, так как она не содержит нитратов, получаемых растениями из почвы.

Простейшие бытовые гидропонные установки практически не содержат технических средств обеспечения микроклимата и в большинстве случаев используют капельный способ доставки питательного раствора к корневой системе растений. Сам питательный раствор подается самотеком.

Если гидропонная установка используется для выращивания огурцов, которые для своего нормального роста требуют повышенной влажности, то достаточную влажность воздуха в месте расположения установки обеспечивают путем естественного испарения воды с расположенных рядом открытых емкостей.

При низком уровне освещенности достаточно одной-двух люминесцентных ламп для подсветки растений в пасмурную погоду. Долив питательного раствора производится вручную.

Снабдив эту установку небольшим насосом с электронным программатором и несколько видоизменив конструкцию, можно создать более продуктивную гидропонную установку.

Нарращивая конструкцию различными электронными устройствами, можно увеличить степень контролируемости внешней среды, что позволит повышать урожайность.

Более сложные и полностью автоматические гидропонные установки можно применять в теплицах. Это позволяет не только существенно повысить урожай по сравнению с выращиванием той же культуры на почве, но и освобождает владельца теплицы от необходимости постоянного присутствия на участке.

Дополненная электронной системой обеспечения микроклимата гидропонная установка автоматически обеспечивает контроль и регулирование всех жизненно необходимых процессов как в период роста рассады, так и на дальнейших стадиях развития и плодоношения. Владельцу придется лишь изредка выполнять некоторые несложные операции вручную.

В капитальной теплице гидропонную установку можно также эксплуатировать круглый год. На описанных далее гидропонных установках можно выращивать и помидоры с неограниченным ростом стебля. Они хотя и отличаются более поздним вступлением в плодоношение, но обладают свойством непрерывно расти и плодоносить. Эти помидоры наделены большими потенциальными возможностями и благодаря удлинению периода плодоношения значитель-

но превосходят по урожайности сорта с ограниченным ростом. Для помидоров недопустимы перегрев и повышенная влажность — температура в помещении не должна превышать +26...29 °С, влажность — не более 50...55%.

Методы подготовки семян и выращивание рассады описаны в многочисленной литературе и здесь не приводятся. Для выращивания на гидропонных установках наиболее подходящими сортами высокорослых помидоров могут быть сорта Де-Барао, Гибрид 2, Кронпринц, Кардинал, Вираз, Рейнская слава.

Ниже рассмотрены варианты гидропонных установок — от простейшей бытовой для установки на стене комнаты или кухни в квартире до стационарной тепличной. Установки разработаны с учетом возможности их изготовлением любителем, владеющим обычными бытовыми техническими навыками без привлечения специальных приспособлений и оборудования. Прежде чем знакомиться с самими установками, рассмотрим некоторые общие вопросы.

ПРИГОТОВЛЕНИЕ ПИТАТЕЛЬНОГО РАСТВОРА

Питательные растворы — один из важнейших факторов при гидропонном выращивании растений. Их готовят путем растворения различных солей в воде. По своему составу и воздействию на растения питательные растворы подобны почвенному раствору.

Искусственные питательные растворы благоприятно отличаются оптимальным содержанием питательных элементов и способствуют более рациональному и быстрому их усвоению, уменьшению содержания нитратов в плодах.

Питательный раствор может быть готовым к употреблению (рабочим) и концентрированным (в 50, 100, 200 и более раз концентрированным). Более удобен концентрированный раствор. В этом случае, во избежание выпадения солей в осадок, компоненты распределяют в два раствора.

Ниже даются несколько рецептов приготовления растворов.

Таблица 1

Раствор Чеснокова-Базыриной

Минеральные удобрения, питательные вещества, соли	Рецептура*		
	Рабочий раствор	Концентрированные растворы	
		2/10 л	в 10 раз 2/10 л
Аммиачная селитра	0,2	2,0	10,0
Калиевая селитра	0,5	5,0	25,0
Суперфосфат	0,55...1,10	5,5...11,0	27,5...55,0
Магний сернокислый	0,3	3,0	15,0
Железо сернокислое (закисное)	0,06	0,6	3,0
Борная кислота	0,01	0,1	0,5
Марганец сернокислый	0,0045	0,045	0,225
Цинк сернокислый	0,0002	0,002	0,01
Медь сернокислая	0,0002	0,002	0,01
Кобальт сернокислый	0,001	0,01	0,01
Аммоний молибденово-кислый	0,001	0,01	0,05

* Рецептура рабочего раствора приведена из расчета на объем воды 10 л.

Рабочий раствор готовится путем последовательного растворения солей в 10 л дистиллированной или водопроводной, отстоянной в течение 2-х суток воды. Концентрированный раствор готовится из двух растворов.

Раствор А

Калиевая селитра
Магний сернокислый
Железо сернокислое
Марганец сернокислый
Цинк сернокислый
Медь сернокислая
Кобальт сернокислый
Аммоний молибденово-кислый

Раствор Б

Аммиачная селитра
Суперфосфат
Борная кислота

Растворы А и Б готовятся каждый в 5 л воды путем последовательного растворения солей. Непосредственно смешивать концентрированные растворы нельзя ввиду возможности выпадения солей в осадок. Для приготовления рабочего раствора из раствора десятикратной концентрации необходимо налить в емкость 8 л воды, прибавить туда последовательно 0,5 л раствора А затем при перемешивании — 0,5 л раствора Б.

Рабочий раствор можно приготовить также из универсальных удобрений «Фоскамид», «Стимул-1», а также из жидких — «Вито», «Родничок-1», «Непрядва» и др. по прилагаемой к ним инструкции. «Фоскамид» или «Стимул-1» в количестве одной столовой ложки растворяют в одном литре воды, затем объем доводят до 10 л.

ПРОРАЩИВАНИЕ СЕМЯН И ПЕРЕСАДКА В ПОСАДОЧНЫЙ РЕЗЕРВУАР

Проращивают семена следующим образом. Крупный речной песок промывают водой и прокаливают. Растворяют в горячей воде несколько кристаллов марганца до бледно-розового цвета и увлажняют песок. Засыпают влажный песок в стеклянную банку емкостью 0,5 л слоем 2...3 см. Сверху на глубину 1 см укладывают плашмя семя и покрывают сверху песком. Закрывают горлышко банки полиэтиленовой пленкой и плотно фиксируют веревкой или шпагатом. Выдерживают в теплом освещенном месте при температуре 25...30 °С (не более) в течение 3...4 суток. Как только семена прорастут, банку переставляют на подоконник и поддерживают рекомендуемую температуру (табл. 2). Когда стебель упрется в крышку банки, производят пересадку в посадочный резервуар установки.

Таблица 2

Температурные параметры выращивания огурцов

Условия выращивания	Температура, °С
До появления всходов	26...28
От выпрямления стебля до пикировки	20...22
При освещении	26...28
В ночное время	20...21 (18...19)*
Температура раствора	24...26

* После начала отрастания боковых побегов

Перспективными сортами огурцов при гидропонном способе выращивания являются самоопыляемые сорта: Московский тепличный, Бирюса-F1, Малахит-F1, Доротей, Легенда, Аэлита, Лада. Вегетативный период растений при гидропонном способе выращивания составляет 4...5 месяцев.

ПОДГОТОВКА СУБСТРАТА

В качестве субстрата используют готовые окатыши керамзита, который продается в магазинах «Сад-огород» и других.

Субстрат очистить от механических примесей, глины, песка и т. д. Тщательно промывают в горячей проточной воде, прокаливают в духовке или на противне на газовой или электрической плите при температуре не более 200 °С. Остуживают на открытом воздухе до комнатной температуры и засыпают в посадочный резервуар установки, не доходя до края 1...2 см. Смочив субстрат в посадочном резервуаре подготовленным питательным раствором, делают в центре субстрата углубление.

ФИКСАЦИЯ САЖЕНЦА

Осторожно достав из банки саженец, отщипывают главный корень на 1...2 см от конца. В крышке посадочного резервуара в центре делают отверстие диаметром 35 мм и фиксируют саженец с помощью разрезной пробки со шпилькой (рис. 21) в отверстии крышки так, чтобы семядоли лежали на субстрате, высыпают оставшийся в банке песок на корни.

Пробка выполнена из обрезка строительного утеплительного прутка с отверстием, длина пробки — 40...70 мм. Шпильку изготавливают из обрезка проволоки диаметром 1,5 мм. Концы шпильки нужно заострить. При установке пробки шпилька должна лежать на крышке.

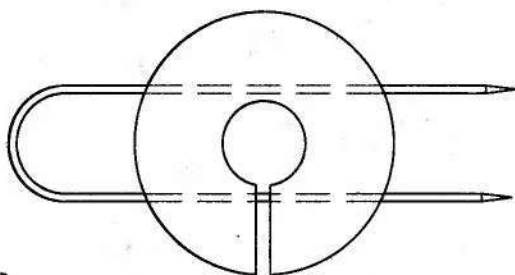


Рис. 21. Разрезная пробка с шпилькой

КОНСТРУКЦИИ ГИДРОПОННЫХ УСТАНОВОК

БЫТОВАЯ ГИДРОПОННАЯ УСТАНОВКА С КАПЕЛЬНЫМ ПИТАНИЕМ

Бытовая гидропонная установка предназначена для выращивания огурцов и помидоров в домашних условиях в течение всего года. Установка может эксплуатироваться в жилых помещениях — в комнате, на кухне.

Установка состоит из поддерживающей рамы, системы капельного питания и системы освещения. Поддерживающая рама собирается из четырех деревянных брусков сечением 40×40 или 50×50 мм. Внешние размеры рамы: высота — 1,7...2 м, ширина — 1,2...1,5 м. Соединение брусочков — в пол-

дерева, на клею и нагилях. По всему периметру рамы с шагом 20...30 см нужно вбить гвозди длиной 30...40 мм и на них натянуть шпалеры так, чтобы получилась сетка с квадратными ячейками. Начиная с углового гвоздя, тонким шелковым шнуром натяните сперва горизонтальные шпалеры, затем вертикальные, каждый раз делая оборот шнуром вокруг горизонтальных шпалер. Готовую раму можно крепить непосредственно на стене на расстоянии 20 см на кронштейнах, укрепленных дюбелями. Расстояние по высоте от пола — 35...40 см.

Возможна установка рамы на подпорках на полу.

Система капельного питания состоит из питающего резервуара, питающей трубки и посадочного резервуара. Питающий резервуар представляет собой пластиковую емкость объемом до 5 л и устанавливается сбоку на одном из вертикальных брусков на высоте 1...1,2 м от пола. В дно питающего резервуара вворачивается штуцер — обрезок стальной или латунной трубки диаметром 3...4 мм с резьбой, на который надевается питающая трубка. Посадочный резервуар также из пластика с крышкой. Для этой цели можно использовать кашпо или другие емкости объемом примерно 5 л. В крышке посадочного резервуара, кроме центрального отверстия для фиксации саженца сделайте еще одно — для ввода питающей трубки. Конец питающей трубки необходимо сжать с помощью проволочного бандаж так, чтобы питающий раствор медленно выходил каплями. Трубку направьте на корневую систему саженца.

Залейте питательным раствором питающий резервуар и проверьте поступление раствора к корневой системе саженца.

При слабой освещенности, а также для получения более высоких урожаев, на поддерживающей раме сверху на кронштейнах подвести две люминесцентные лампы мощностью 60...80 Вт. Свет от отражателя направьте таким образом, чтобы вся площадь рамы освещалась максимально равномерно. Наиболее пригодны люминесцентные лампы типов ЛД и ЛДЦ.

С арматуры снимите защитные рассеиватели — свет от ламп должен падать непосредственно на растение. Температура воздуха в помещении должна быть в пределах +20...26 °С.

Когда саженец достигнет горизонтальной шпалеры, кончик побега завейте вокруг нее. Когда же стебель достигнет конца шпалеры, прищипните точку роста. После образования боковых побегов их необходимо направлять вокруг вертикальных шпалер. По достижении растением верхнего конца вертикальных шпалер прищипните боковые побеги.

Цветки растения на горизонтальной шпалере также необходимо прищипывать. По мере расходования питательного раствора его необходимо доливать. После окончания периода плодоношения отработанное растение уберите со шпалер. Капельную систему тщательно промойте. Субстрат достаньте, очистите от корней, тщательно промойте и прокалите.

Посадочный резервуар также следует тщательно промыть горячей водой, затем марганцем. Все промыть в нескольких водах, чтобы смыть остатки марганца. Продуть трубку и штуцер. Просушить, засыпать субстрат, посадить новый саженец и залить свежеприготовленный питательный раствор.

С целью получения высоких урожаев огурцов воздух в месте расположения растения необходимо увлажнять. Для этого установите несколько открытых емкостей с водой и постоянно доливайте воду по мере испарения. Дополнительно ежедневно 2-3 раза увлажняйте листья растения водой аэрозольным

способом. Рекомендуемое минимальное значение относительной влажности воздуха для огурцов — 70%.

Сбор семян производится традиционным способом. Семенной плод следует искусственно опылять в период цветения, даже если применен самоопыляющийся сорт. Включение люминесцентных ламп, как правило, необходимо в период с октября по март по 12...14 часов в сутки. Однако в случае пасмурной погоды желательно их включение даже в весенне-летний период.

ПОМНИТЕ! Огурцы не выносят сквозняков, особенно, если воздух холодный. Растения могут заболеть и даже погибнуть.

БЫТОВЫЕ ГИДРОПОННЫЕ УСТАНОВКИ С ЦИКЛИЧНОЙ СИСТЕМОЙ ПИТАНИЯ

Установки предназначены, в первую очередь, для выращивания огурцов и помидоров в комнатных и близких к комнатным условиям. Растение растет и плодоносит на окнах комнат, кухни, застекленных лоджиях и балконах.

Бытовая гидропонная установка с жесткой программой

Гидропонная установка состоит из питательного и посадочного резервуаров, центробежного электронасоса с питающей трубкой и электронного программатора с жесткой программой. На рис. 22,а и б показаны конструкции гидропонной установки. В обоих случаях питательный резервуар представляет собой пластиковую или стальную емкость объемом 5...20 л, в которую заливается питательный раствор. Оцинкованные и алюминиевые емкости применять нельзя в виду их окисляемости питательным раствором. Сверху устанавливается посадочный резервуар с субстратом, в котором в дальнейшем развивается и плодоносит растение.

В качестве посадочного резервуара могут быть использованы цветочные керамические или пластиковые горшки, или подходящей формы кашпо. Посадочный резервуар должен быть снабжен крышкой, в центральном отверстии которой находится разрезная пробка с шпилькой (рис. 21) для фиксации саженца. Рядом с центральным отверстием необходимо просверлить отверстие диаметром 6...8 мм для ввода открытого конца питающей трубки.

Центробежный электронасос (использован электронасос системы омывания лобового стекла ВА32109) крепится на уголковом кронштейне внизу питательного бака. Уголковый кронштейн изготовлен из стальной пластины толщиной 2 мм, размером 50×100 мм. По периметру пластины для крепления пластины к питательному резервуару сверлятся отверстия под саморезы диаметром 3...4 мм. Пластину сгибают по радиусу питательного резервуара и приваривают к стальной пластине (полке) также размером 50×100 мм с радиальной выработкой (рис. 23,а). Прикладывают кронштейн к боковой стенке питательного резервуара на высоте 40×50 мм от уровня дна, отмечают центры отверстий и сверлят отверстия под саморезы. Кронштейн электронасоса двумя винтами крепят к полке в отверстиях по месту. На уголковом кронштейне находят ответный центр входного отверстия насоса (рис. 23,б). Насос снимают с полки, надевают на входной патрубок насоса отрезок резинового шланга и в найденном центре сверлят отверстие с диаметром равным диаметру шланга.

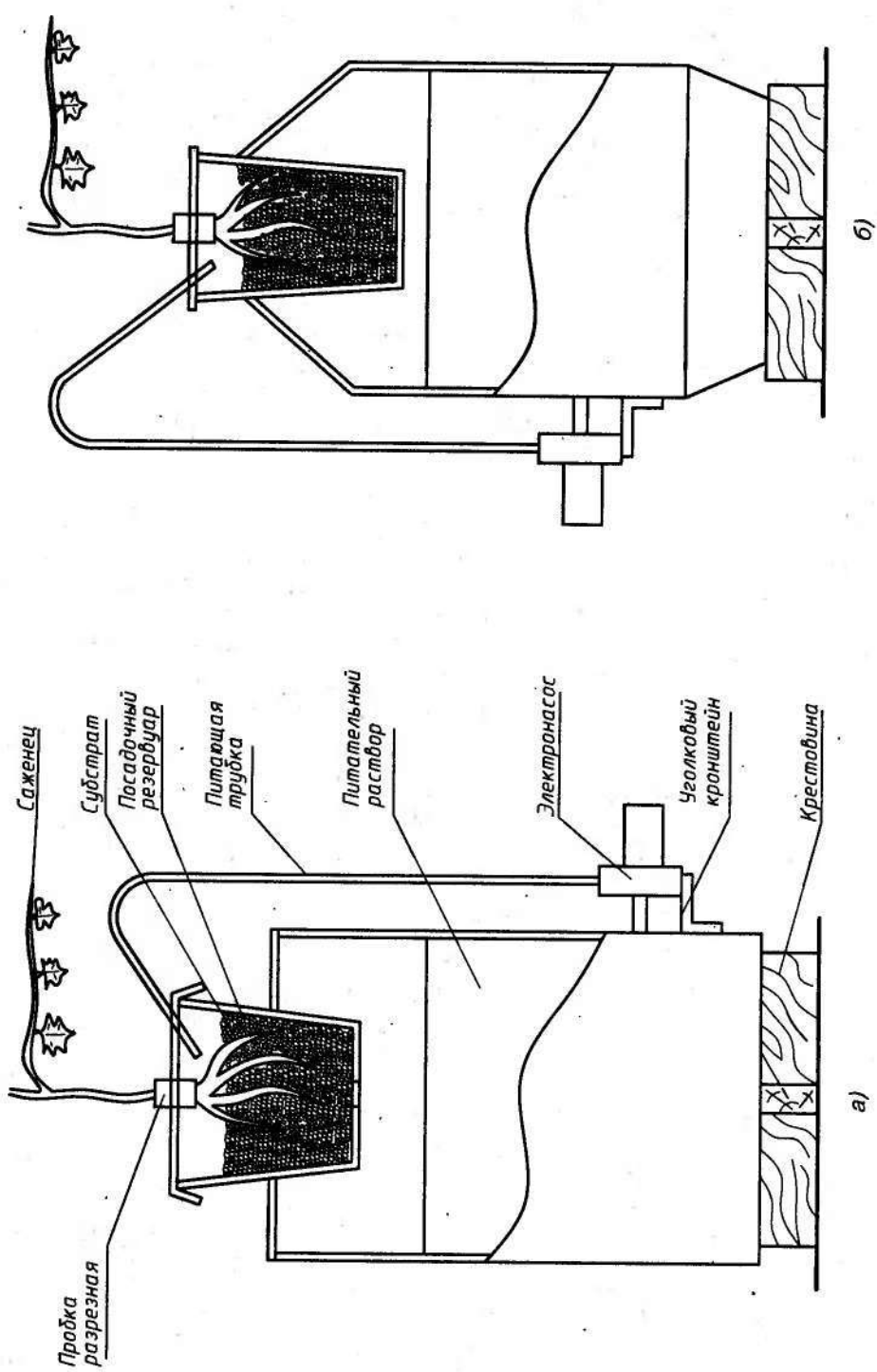


Рис. 22. Бытовые гидропонные установки

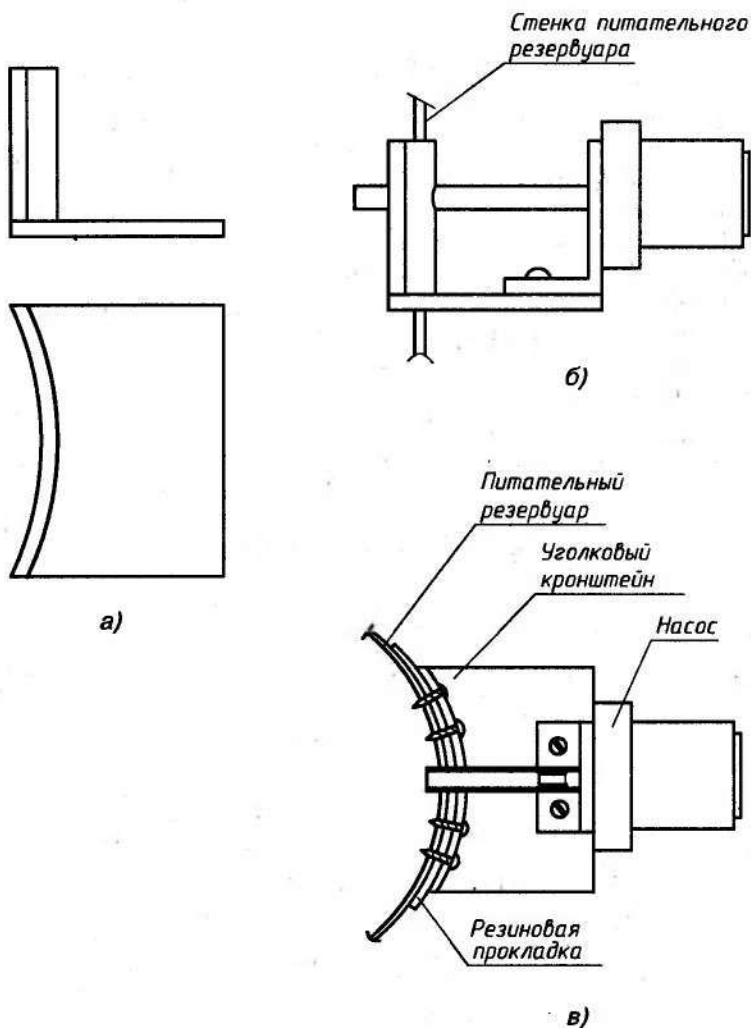


Рис. 23. Крепление электронасоса к питательному резервуару

Из листовой резины вырезается прокладка под угловой кронштейн. В месте прохода шланга в прокладке пробивается пробойником отверстие с диаметром на 1...2 мм меньшим, чем диаметр шланга. Шланг надевают на входной патрубок насоса и смазывают резиновым клеем.

Насос укрепляют на полке, надевают на шланг прокладку и с помощью саморезов притягивают угловой кронштейн к боковой стенке питательного резервуара. Дают клею высохнуть, заливают в питательный резервуар воду и проверяют прокладку на течь. При необходимости подтягивают саморезы (рис. 23,в) и сливают воду.

В горловину питательного резервуара или в отверстие на крышке вставляется посадочный резервуар. Выходной патрубок насоса с помощью питающей трубки соединяют с посадочным резервуаром.

Чтобы избежать охлаждения питательного раствора, резервуар устанавливают на крестовине из двух сосновых дощечек высотой 10 см.

Подготовка места для роста растения и формирования куста

Гидропонная установка располагается в помещении (в комнате или на кухне) около наиболее освещенного окна. Вдоль подоконника на расстоянии 20 см от стекла натягивается горизонтальная шпалера из тонкого шелкового шнура или пенькового шпагата. От нее с интервалом 30 см натягиваются вертикальные шпалеры и закрепляются на верху оконного проема также на расстоянии 20 см от стекла. Сама установка ставится на крестовине на пол сбоку от окна. При этом резервуары и питающую трубку необходимо отгородить от системы отопления с помощью теплового экрана, чтобы не допускать перегрева питательного раствора.

Тепловой экран представляет собой вертикальную ширму из листовой фанеры или металлического листа. Температура воздуха в помещении должна быть в пределах +18...25 °С. На оконной раме устанавливаются люминесцентные лампы мощностью 40 Вт каждая: 3–6 ламп вертикально и две горизонтально — внизу и наверху. Таким образом, суммарная мощность ламп может достигать 360 Вт. Включение ламп осуществляется вручную с помощью выключателя.

Электронный программатор с жесткой программой

Для получения высоких урожаев гидропонная установка должна обеспечивать цикличность подачи питательного раствора к корневой системе растения. В промежутках между моментами подачи питательного раствора корневая система дышит — потребляет кислород. Таким образом, насос установки должен периодически включаться на некоторое время, чтобы обеспечить корневую систему растения питанием и затем отключаться, чтобы растение могло дышать. Управление насосом осуществляется электронным программатором, который периодически подает напряжение на электронасос.

Электронный программатор представляет собой генератор минутных интервалов и выполнен по схеме мультивибратора, зарядные и разрядные цепи которого формируют интервалы фаз дыхания и питания (рис. 24). На элементах *DD1.1*, *DD1.2* микросхемы *DD1* собран мультивибратор. Цепь *C1R1R3* является разрядной и формирует временной интервал фазы питания, равный примерно 40 с. Интервал фазы дыхания, равный примерно 6 мин, формируется цепью *C2R2R4*.

Элементы *DD1.3*, *DD1.4* формируют повторитель и служат для повышения стабильности работы мультивибратора. На транзисторах *VT1*, *VT2* собран усилитель мощности для питания электронасоса, включенного непосредственно в цепь коллектора транзистора *VT2*. Защиту транзистора *VT2* от импульсов отрицательной полярности, возникающих при работе электронасоса, обеспечивает шунтирующий диод *VD1*.

Блок питания программатора собран на понижающем трансформаторе *TP1*, выпрямителе *VD2* и параметрическом стабилизаторе напряжения, состоящим из резистора *R8*, стабилитрона *VD7* и фильтрующей емкости *C4*. Емкость *C5* служит для подавления импульсных помех.

Питание оконечного каскада на транзисторе *VT2* осуществляется непосредственно от выпрямительного моста на диодах *VD3–VD6* и фильтрующей емкости *C3*. В программаторе использованы резисторы МЛТ-0,25, *R6* — МЛТ-2,0, *R8* — ЛТ-0,5, конденсаторы *C1*, *C2*, *C3*, *C4* — К50-35 на напряжение 25 В,

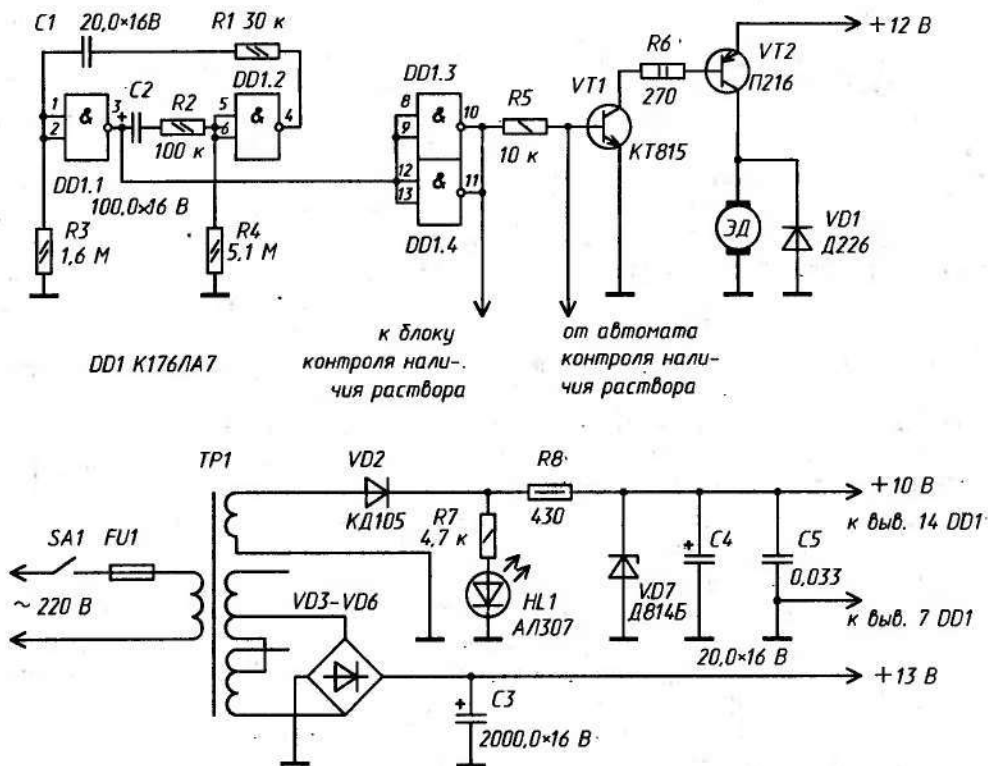


Рис. 24. Программатор с жесткой программой

конденсатор $C5$ — типа КЛС, МБМ, КЛМ. Транзистор $VT1$ можно заменить на $KT817$, $П216$ — на $П217$, $KT837$, стабилитрон $VD7$ — любой маломощный с напряжением стабилизации 9...10 В, диодный мост $VD3$ — $VD6$ собирается из четырех диодов КД с током 3...5 А, на теплоотводах площадью 20...30 см² каждый, транзистор $VT1$ установлен на теплоотводе площадью 10 см², $VT2$ — на теплоотводе площадью 50 см².

Трансформатор $TP1$ — любого типа с габаритной мощностью не менее 50 Вт, с напряжениями на вторичных обмотках 13...14 В. Предохранитель $FU1$ — 0,25 А, выключатель $SA1$ — на напряжение 250 В и ток 2 А.

В настройке программатор не нуждается.

БЫТОВАЯ ГИДРОПОННАЯ УСТАНОВКА С ГИБКОЙ ПРОГРАММОЙ

Температура воздуха является одним из основных параметров микроклимата, влияющих на рост и плодоношение растений. Поскольку в жилом помещении довольно трудно поддерживать температуру в заданном диапазоне (например в большой комнате), возникает необходимость изменения длительности фаз дыхания и питания в зависимости от температуры в помещении. Чем выше температура, тем чаще должны чередоваться эти фазы. Достигнуть этого можно изменением констант зарядных цепей в электронном программаторе. Но делать это проще, если используется счетный принцип построения схемы программатора.

Схема такого программатора представлена на рис. 25. На микросхеме *DD1* построен генератор минутных интервалов, который уже содержит делители частоты и поэтому позволяет получать более стабильные временные интервалы. Программатор позволяет получать три временных интервала — 12, 8 и 6 мин.

Временной интервал выбирается переключателем *SA1.1*. При этом переключатель *SA1.2*, заблокированный с *SA1.1*, коммутируя резисторы 75, 51 и 27 кОм, изменяет фазу питания — соответственно 60, 40 и 20 с. Разброс длительностей фаз питания и дыхания может достигать 20% из-за температурной нестабильности зарядных емкостей 0,22 мкФ и 200,0 мкФ, а также из-за разброса их номиналов.

Микросхема питается от параметрического стабилизатора напряжением +9 В. Пока на выходе 5 микросхемы напряжение равно «0», ключ на транзисторе *VT2* заперт, емкость *C5* заряжена, транзистор *VT3* отперт, а транзисторы *VT4*, *VT5* заперты, и на электродвигатель насоса напряжение не поступает. При появлении на выходе 5 микросхемы короткого импульса положительной полярности транзистор *VT2* отпирается, емкость *C5* мгновенно разряжается. При этом транзистор *VT3* запирается, а транзисторы *VT4* и *VT5* отпираются и включается электродвигатель насоса — начинается фаза питания. Емкость *C5* начинает заряжаться через один из резисторов переключателя *SA1.2*, определяющих длительность фазы питания. Когда потенциал на емкости *C5* достигнет напряжения отпирания транзистора *VT3*, он отперется и запрутятся транзисторы *VT4* и *VT5*. Фаза питания окончилась и началась фаза дыхания.

Вместе с тем, с момента окончания короткого импульса на выходе 5 микросхемы, генератор минутных интервалов продолжает работать и его частота определяется емкостью *C4* и одним из резисторов переключателя *SA1.1*. Делитель микросхемы делит эту частоту до нужного временного интервала, и через 6, 8 или 12 мин появится следующий короткий импульс — фаза дыхания закончилась и началась фаза питания, так как этот импульс опять разрядит емкость *C5*, и в конечном итоге включится насос. Таким образом, чередование фаз питания и дыхания обеспечивает растению нормальный рост и дальнейшее плодоношение.

В программаторе использованы резисторы МЛТ-0,25, резистор *R13* — МЛТ-0,5, резистор *R14* — МЛТ-2,0. Выпрямительные диоды моста КД202 установлены на теплоотводы в виде шайб диаметром 30 мм и толщиной 4...5 мм из листового алюминия или дюралюминия. Транзистор *VT4* установлен на теплоотвод площадью 10 см², транзистор *VT5* — на теплоотвод площадью 50 см². Транзисторы *VT1*—*VT3* могут быть с любым буквенным индексом, транзистор *VT4* можно заменить на КТ817, транзистор *VT5* — на транзистор КТ837ф. Электролитические конденсаторы *C1*, *C3*, *C5*, *C6* — К50-35, конденсаторы *C2*, *C4* — КМ, КЛС, МБМ, КЛМ. Трансформатор *TP1* — любой мощностью 70...80 Вт с напряжением на вторичной обмотке 13...14 В и током 3...5 А. Переключатель *SA1* — кнопочного или галетного типа, тумблер *SA2* — на напряжение 220 В и ток 2 А, предохранитель *FU1* — 0,5А.

Программатор собирается в пластиковой коробке, на лицевую панель которой выведены: гнездо предохранителя, сетевой тумблер, светодиод и переключатель режимов. Для подключения насоса предусмотрен сетевой разъем бытового типа для открытой проводки.

При правильно выполненном монтаже и исправных деталях программатор при включении начинает сразу работать и не нуждается в настройке. Первое

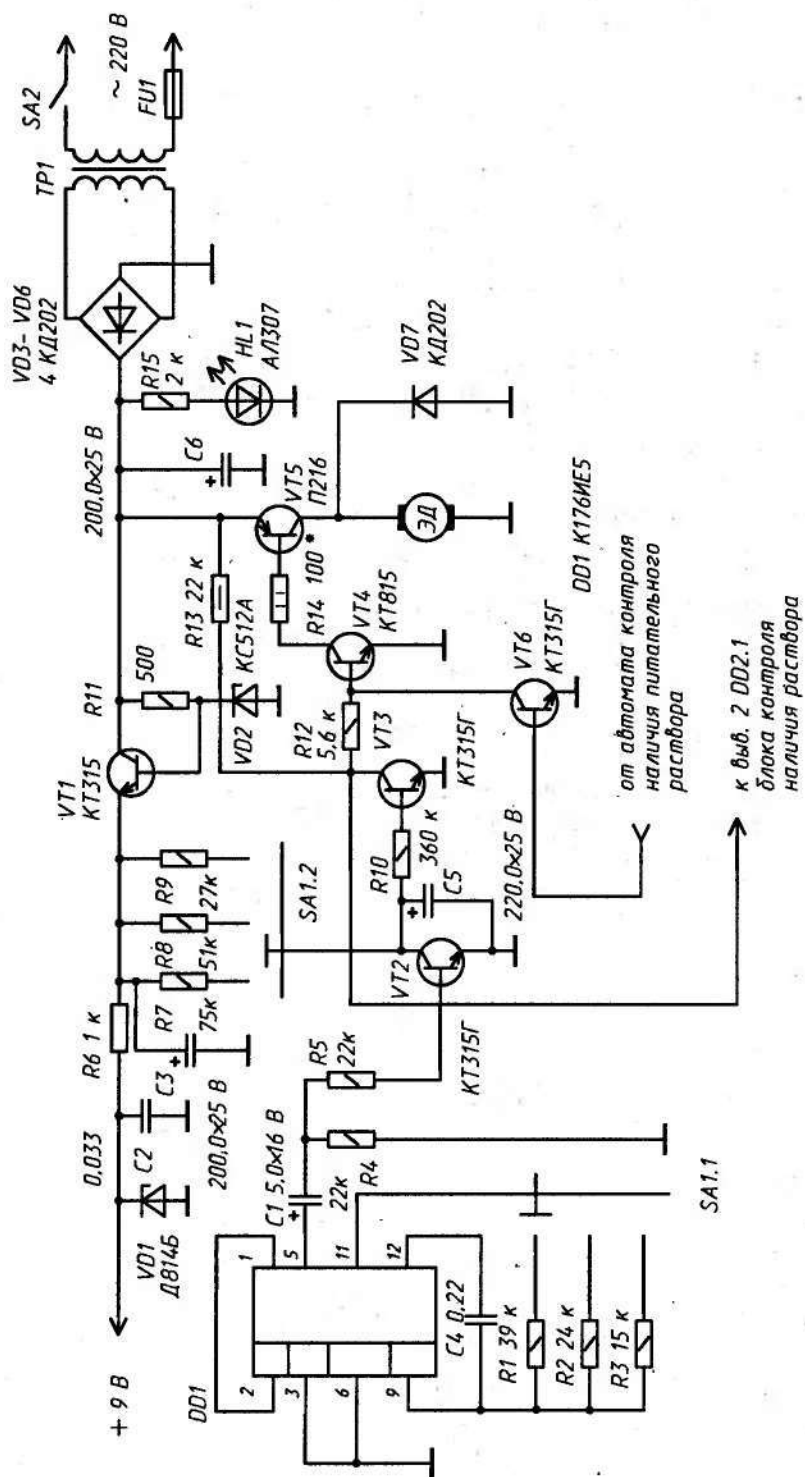


Рис. 25. Программатор с гибкой программой

включение электронасоса возможно сразу или через установленный интервал времени.

Автоматическая подсветка растений

При ручном включении и выключении ламп подсветки не может учитываться уровень соляции в течение всего светового дня, особенно летом. Это приводит к перерасходу электроэнергии и бесполезной работе ламп. Добавив в состав гидропонной установки блок контроля освещенности, можно автоматизировать процесс стабилизации уровня освещенности растений, что позволит оптимизировать процессы фотосинтеза, тем самым способствуя повышению урожайности.

Блок контроля и регулирования освещенности (фотореле) также содержит унифицированный усилитель напряжения по схеме на рис. 12.

Электронный выключатель и блок гальванической развязки собраны по схеме на рис. 15, коммутируемая мощность — до 1 кВт. Симистор КУ208Г снабжается теплоотводом площадью 100 см².

Фотореле включают утром и выключают вечером вручную тумблером, соединенным с шиной питания +9 В программатора.

Контроль и регулирование температуры воздуха

При размещении гидропонной установки на застекленном балконе или лоджии может понадобиться дополнительный подогрев воздуха, температуру которого следует поддерживать в заданном интервале или, наоборот, в жаркую погоду потребуются вентиляция. Контроль и регулирование температуры особенно необходимы, если шпалеры, на которых расположено растение, натянуты на небольшом расстоянии от застекления. Гидропонная установка в этих случаях дополняется автономными блоками контроля и регулирования температуры воздуха с датчиками температуры.

При использовании бытовых калориферов с потребляемой мощностью переменного тока до 2 кВт, схема электронного выключателя собирается на симисторе ВТВ16 — 600 В, устанавливаемом на теплоотводе площадью 250...300 см².

ГИДРОПОННЫЕ УСТАНОВКИ С КОМБИНИРОВАННЫМ ПИТАНИЕМ

В сельской местности нередко перебои напряжения в промышленной сети 220 В. Поэтому стабильная эксплуатация гидропонной установки в таких местах может быть осуществлена при наличии комбинированного блока питания, включающего зарядное устройство, питающееся от сети 220 В, и аккумуляторную батарею (АКБ). При частичном разряде АКБ сетевой блок подзаряжает АКБ и одновременно питает электронный программатор и электронасос гидропонной установки. При отключении сети питание гидропонной установки осуществляется от АКБ. При емкости АКБ 55 А·час ее заряда хватает на трое суток для нормального функционирования гидропонной установки. Программатор с жесткой программой (рис. 23) подключается через выключатель SA2.1 к стабилизатору напряжения (+9 В к выводу 14 DD1), электронасос — непосредственно к выходу выпрямительного моста — +13 В, через выключатель SA2.2 (рис. 20), общая точка — к общей точке зарядного устройства. При подключении зарядного устройства к гидропонной установке с гибкой программой ста-

билизатор напряжения из устройства удаляется, т. к. электронная схема этой установки питается от собственного стабилизатора напряжения (рис. 25) и зарядное устройство через выключатель SA2 подсоединяется к точке соединения схемы программатора с выпрямительным мостом VD3—VD6. Естественно, в обоих случаях штатные блоки питания удаляются.

Для индикации наличия питающего напряжения программатора с жесткой программой из стабилизатора напряжения зарядного устройства цепочка R4HL1 переносится в программатор и включается между питающими шинами за выключателем SA2. При питании программатора с гибкой программой цепочка R4HL1 удаляется вовсе — в схеме программатора присутствует цепочка R4HL1.

Автоматический блок питания подключается к сети 220 В через предохранитель FU1 (0,5 А) и выключатель SA1.

СЕРВИСНЫЕ УСТРОЙСТВА

Автоматический контроль наличия питательного раствора в бытовых гидропонных установках

В процессе эксплуатации гидропонной установки время от времени необходимо менять питательный раствор. Чтобы освободить пользователя от необходимости помнить об этом и постоянно контролировать наличие питательного раствора, гидропонную установку можно снабдить электронным автоматом, который возьмет на себя эту функцию.

Когда в питательном резервуаре останется 2...3 л, при начале очередной фазы питания автомат подает звуковой и световой сигналы о необходимости замены питательного раствора.

Автомат содержит импульсный генератор с емкостным датчиком, реагирующим на отсутствие водного раствора. Датчик представляет собой стеклянную трубку с двумя внешними электродами, врезаемую в разрыв в питающей трубке. На рис. 26 показаны конструкция и размеры датчика отсутствия питательного раствора. Обкладки конденсатора датчика выполнены из медной или латунной фольги толщиной 0,1...0,2 мм и наклеены на стеклянную трубку. Отводящие проводники припаиваются непосредственно к фольге с торцов.

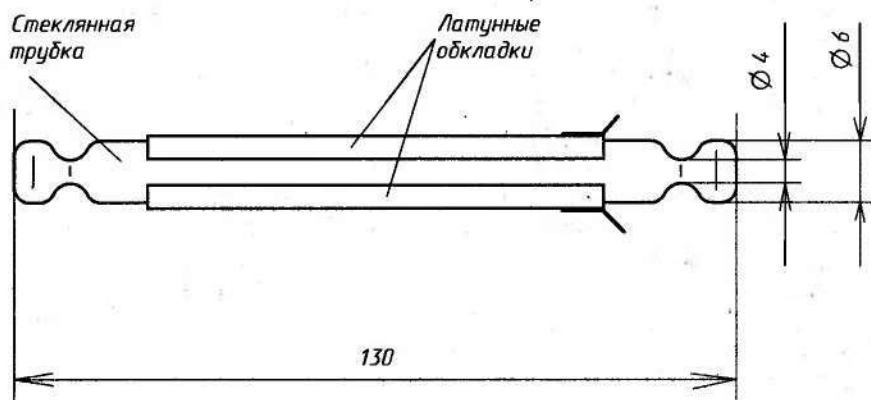


Рис. 26. Датчик отсутствия питательного раствора

Датчик желательно расположить на печатной плате автомата, длина отводящих проводников датчика — не более 10 см. Импульсный генератор включается одновременно с электронасосом в начале фазы питания.

Если количество питательного раствора достаточно для того, чтобы насос захватил его со дна питательного резервуара и направил по питающей трубке на корневую систему растения, то датчик при наличии раствора будет обладать достаточной емкостью и генератор начнет вырабатывать импульсы напряжения. Цепочка *VD1, C2, R9* (рис. 27) формирует из импульсов уровень постоянного напряжения положительной полярности. После инвертирования на элементе *DD1.3* микросхемы *DD1* отрицательным напряжением запирается генератор звуковой частоты на микросхеме *DD2*.

Если же питательного раствора осталось мало и при включении электронасоса он не поднимается по питающей трубке, емкость датчика падает, генерация импульсов срывается, напряжение на емкости *C1* повышается и генератор звуковой частоты запускается положительным напряжением, действующим на выводе 2 элемента *DD2.1* микросхемы *DD2*. При этом начинает мигать светодиод *HL1*, а излучатель *BA1* издает прерывистый звук, сигнализируя о необходимости замены питательного раствора.

Одновременно с запуском звукового генератора, т. е. при отсутствии питательного раствора в питающей трубке, необходимо отключать электродвигатель насоса. Дело в том, что отсутствие питательного раствора в питающей трубке при подаче напряжения на клеммы электронасоса еще не означает наверняка, что питательный раствор израсходован. Питательный раствор может не подниматься по питающей трубке и по следующим причинам (при наличии напряжения на клеммах электронасоса и сигнала тревоги):

— перегорела обмотка электродвигателя насоса или изношены щетки коллектора;

— засорилась рабочая полость насоса и электродвигатель не в состоянии повернуть крыльчатку насоса.

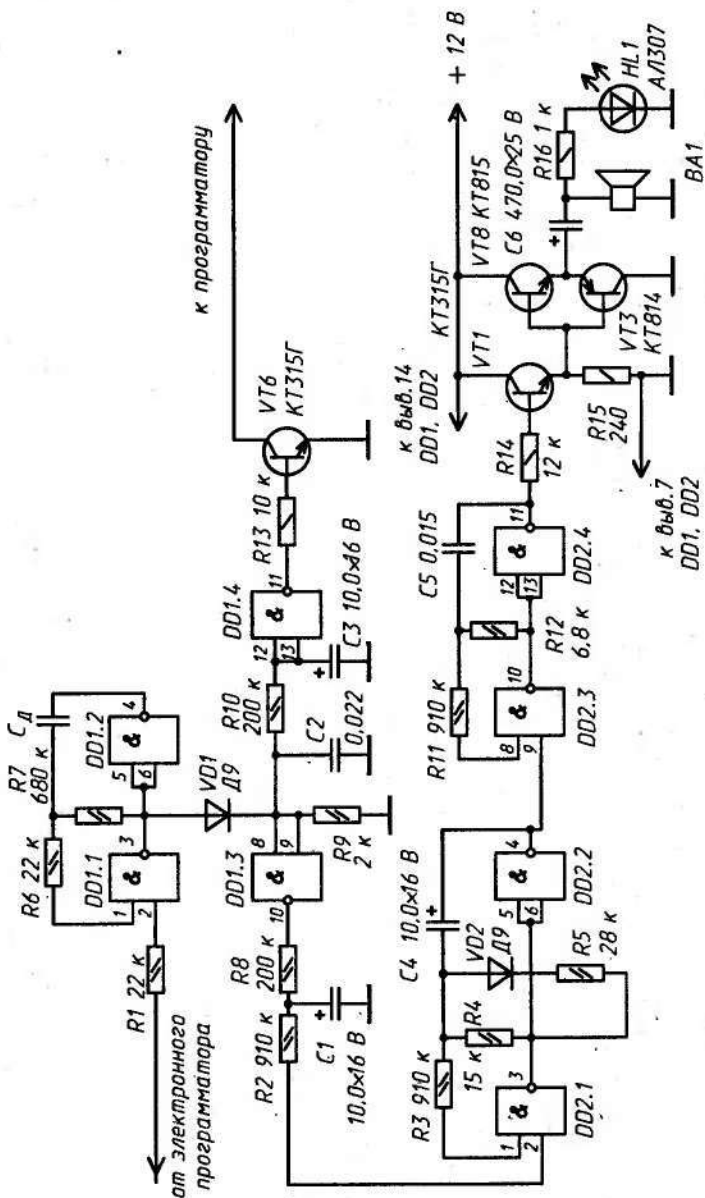
Если же исчезает периодически слышимый характерный звук работающего электронасоса и при этом не мигает светодиод *HL1* автомата, и нет прерывистого звукового сигнала, значит, не функционирует генератор импульсов программатора.

Отключение электронасоса осуществляется за счет подачи запускающих сигналов с программатора на вход автомата (вывод 2 элемента *DD1.1*) с выводов 10, 11 элементов *DD1.3* и *DD1.4* (жесткая программа). При этом командный сигнал с выхода автомата подается на базу транзистора *VT1* (рис. 24).

При наличии программатора с гибкой программой запускающий сигнал подается на вход автомата с верхнего по схеме (рис. 25) вывода резистора *R5*, командный сигнал — на базу транзистора *VT2*.

Питание автомата осуществляется в двух точках — транзисторы *VT1—VT3* усилителя мощности звукового генератора подключаются к выходу выпрямительного моста блока питания программатора («+»). Питание микросхем обеспечивается с выхода стабилизатора напряжения. Сам автомат располагается в отдельном пластиковом корпусе, который крепится на питательном резервуаре рядом с программатором.

В автомате использованы резисторы МЛТ-0,125-0,25, конденсаторы *C1, C3, C4, C6* — К50-35, *C2, C5* — МБМ. Микросхемы могут быть заменены на К561ЛА7, транзистор *VT1* — КТ315 с любым буквенным индексом, *VT2* — на КТ817, *VT3* — на КТ816, диоды *VD1, VD2* — любые маломощные.



DD1, DD2 К176ЛА7

Рис. 27. Блок контроля наличия питательного раствора

Звуковой излучатель *ВА* с мощностью 0,1...0,5 Вт от любого малогабаритного или носимого транзисторного радиоприемника или абонентского громкоговорителя.

Контроль уровня питательного раствора в стационарных гидропонных установках

Контроль наличия питательного раствора в питательном резервуаре стационарных гидропонных установок, размещаемых на больших площадях в закрытых помещениях или в капитальных теплицах, осуществляется путем контроля уровня питательного раствора.

Сигнализатор содержит систему электродов Э1, Э2 (рис. 28), образующих датчик уровня жидкости, усилитель на транзисторах *VT1*, *VT2*, блок гальванической развязки, электронный выключатель *VS1* и сигнальные элементы — бытовой звонок и лампу. Оба на напряжение 220 В.

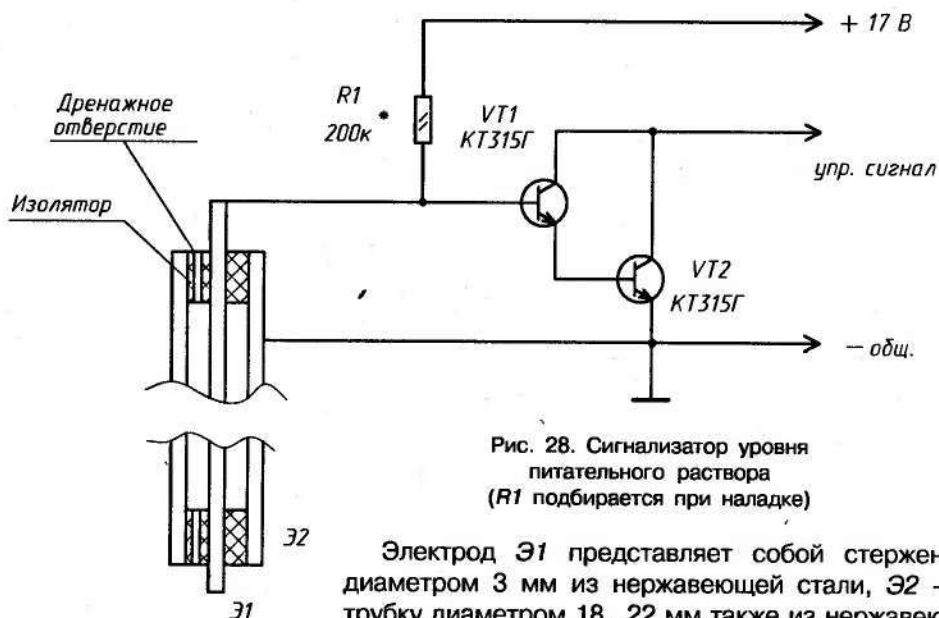


Рис. 28. Сигнализатор уровня питательного раствора (*R1* подбирается при наладке)

Электрод Э1 представляет собой стержень диаметром 3 мм из нержавеющей стали, Э2 — трубку диаметром 18...22 мм также из нержавеющей стали. В верхнюю и нижнюю части электрода Э2 запрессовываются изоляторы из текстолита (гетинакса), в центрах которых запрессован электрод Э1. В изоляторах просверлены дренажные отверстия.

Резисторы — МЛТ-0,125, транзисторы *VT1*, *VT2* — КТ315Г.

Сигнальное устройство собирается на унифицированной печатной плате. Питание на сигнальное устройство подается от общего стабилизатора напряжения. Провода, идущие от сигнального устройства к датчику, припаиваются непосредственно к электродам Э1 и Э2. Длина датчика определяется разницей уровней питательного раствора в питательном резервуаре — начального и соответствующего расходу 75% питательного раствора. Датчик в питательном резервуаре крепится вертикально любым доступным способом.

Сигнализатор подключают к стабилизатору напряжения выключателем *SA1* после заполнения резервуара питательным раствором. Поскольку питание сигнализатора осуществляется от шины +17 В, величину токоограничивающего резистора в цепи питания ИК светодиода необходимо увеличить до 1,5 кОм.

Сигнализатор нарушений энергоснабжения

Растения, выращиваемые на гидропонных установках в случае длительного нарушения режимов питания и величин параметров микроклимата, не могут нормально развиваться.

Нарушения условий жизнеобеспечения растений могут возникнуть в основном по двум причинам — перебои в промышленной сети 220 В и возникновение в какой-либо электрической цепи короткого замыкания, приводящего к перегоранию сетевого предохранителя стабилизатора напряжения. И в том и в другом случае все блоки системы обеспечения микроклимата, а также системы обеспечения жизнедеятельности растений перестают функционировать. Как минимум, владелец теплицы должен быть оповещен об этом для принятия экстренных мер. Поэтому гидропонные установки необходимо снабдить сервисными блоками, подающими сигнал тревоги при возникновении аварийных ситуаций (рис. 29).

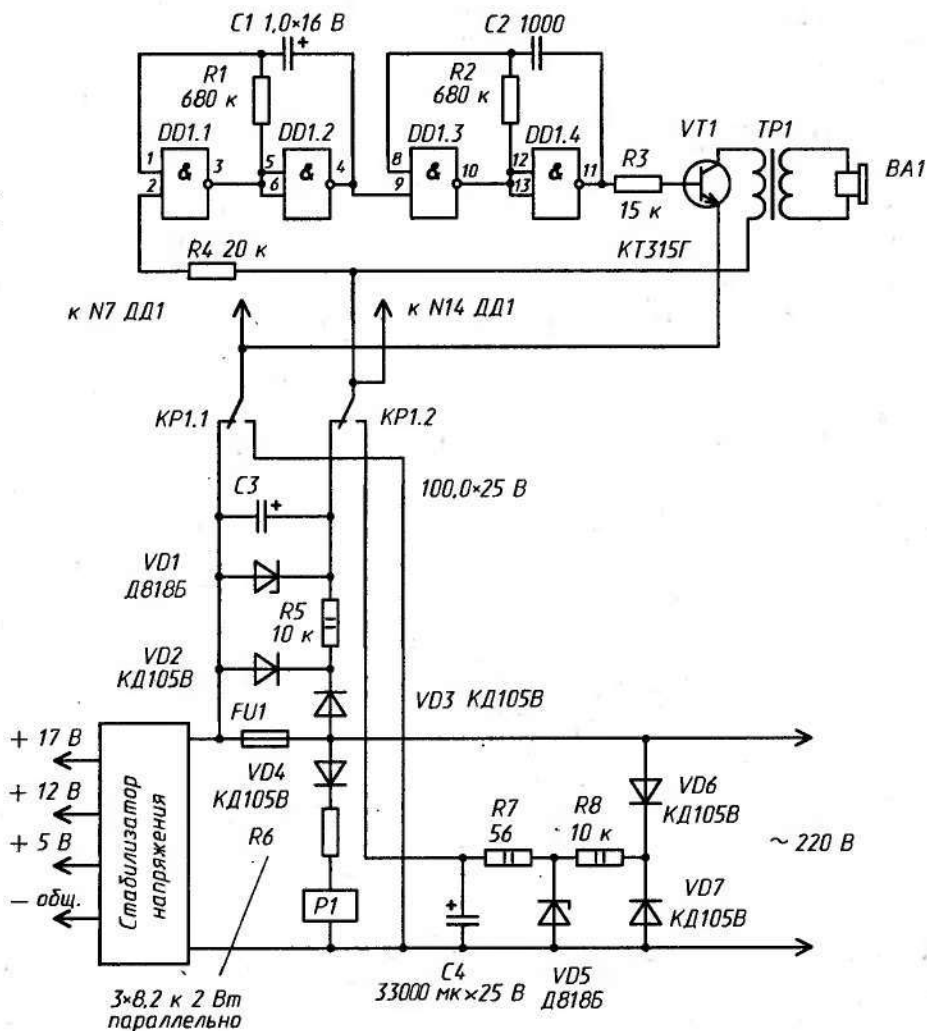


Рис. 29. Устройство подачи сигнала тревоги

На микросхеме *DD1* собран генератор прерывистого звукового сигнала. В качестве излучателя звука используется абонентский громкоговоритель (*TP1*, *BA1*). Пока есть напряжение в сети 220 В и предохранитель *FU1* цел, напряжение на конденсаторе *C3* равно нулю. Реле *P1* при этом включено и контактами *KP1.1* и *KP1.2* подключает генератор прерывистого сигнала к выпрямителю на диодах *VD2*, *VD3* стабилитроне *VD1*, конденсаторе *C3* и резисторе *R4*.

При перегорании предохранителя *FU1* размыкается вход этого выпрямителя, на конденсаторе *C3* появляется напряжение и устройство подает сигнал тревоги. В случае отключения сети 220 В реле *P1* обесточится, контакты *KP1.1* и *KP1.2* переключат генератор прерывистого сигнала на емкость *C4*, которая заряжена от сети 220 В через выпрямитель на элементах *VD6*, *VD7*, *VD5* и *R6* и *R7*. Емкость конденсатора *C4* очень велика и обеспечивает генератор прерывистого сигнала энергией в течение минуты.

Абонентский громкоговоритель желательно установить в доме — там, где постоянно находятся обитатели, чтобы сигнал тревоги был услышан.

Используемые детали — резисторы *R1–R4* — МЛТ-0,25, *R5–R8* — МЛТ-2,0, конденсаторы *C1–C4* — К50-35, *C4* — К50-6. Реле *P1* — любого типа с током срабатывания до 100 мА с двумя переключающими группами, например из серии РЭС.

Электронные часы

Коммутация напряжения питания фотореле (включение утром и выключение вечером) осуществляется автоматически с помощью электронных часов.

Электронные часы содержат генератор минутных импульсов на микросхеме *DD1* (рис. 30) и делители частоты *DD2–DD4*. Поскольку необходимо получить полный цикл переключения, равный 24 часам (12 часов — день, 12 часов — ночь), на микросхеме *DD5* выполнен триггер со счетным запуском. Триггер имеет два выхода — прямой и инверсный.

С прямого выхода сигнал высокого уровня подается на электронный ключ *VT2*, *VT3* (с 7 утра до 7 вечера) для включения фотореле. В ночное время (с 7 вечера до 7 утра) на прямом выходе напряжение отсутствует и фотореле обесточено. Сам ключ включается в разрыв шины питания фотореле.

На инверсном выходе триггера *DD5.2* (вывод 12) напряжение днем отсутствует и появляется ночью — это обстоятельство, которое пользователь может применить для решения каких-либо задач. Это могут быть всевозможные дополнительные сервисные устройства или узлы для суточного изменения величин какого-либо из контролируемых параметров ночью, например температуры воздуха или почвы (питательного раствора).

Для управления дополнительными устройствами в блок электронных часов введен еще один ключ на транзисторе *VT4* (резерв). Кроме этой функции, с блока электронных часов можно получать командные сигналы (уровни положительных напряжений) с периодичностью в одну минуту (вывод 10 микросхемы *DD1*), десять минут (вывод 2 микросхемы *DD2*), один час (вывод 2 микросхемы *DD3*), шесть часов (вывод 2 микросхемы *DD4*) и двенадцать часов (вывод 2 микросхемы *DD5.1*). Причем следует иметь в виду, что время, в течение которого напряжение присутствует на каждом из указанных выводов микросхем, меньше половины периода. Так, если период появления уровня напряжения равен одной минуте, т. е. напряжение на выводе 10 микросхемы *DD1* появляется один раз в минуту, само время действия этого напряжения меньше половины минуты, т. е. менее 30 с, если период равен 6 ч — менее 3 ч.

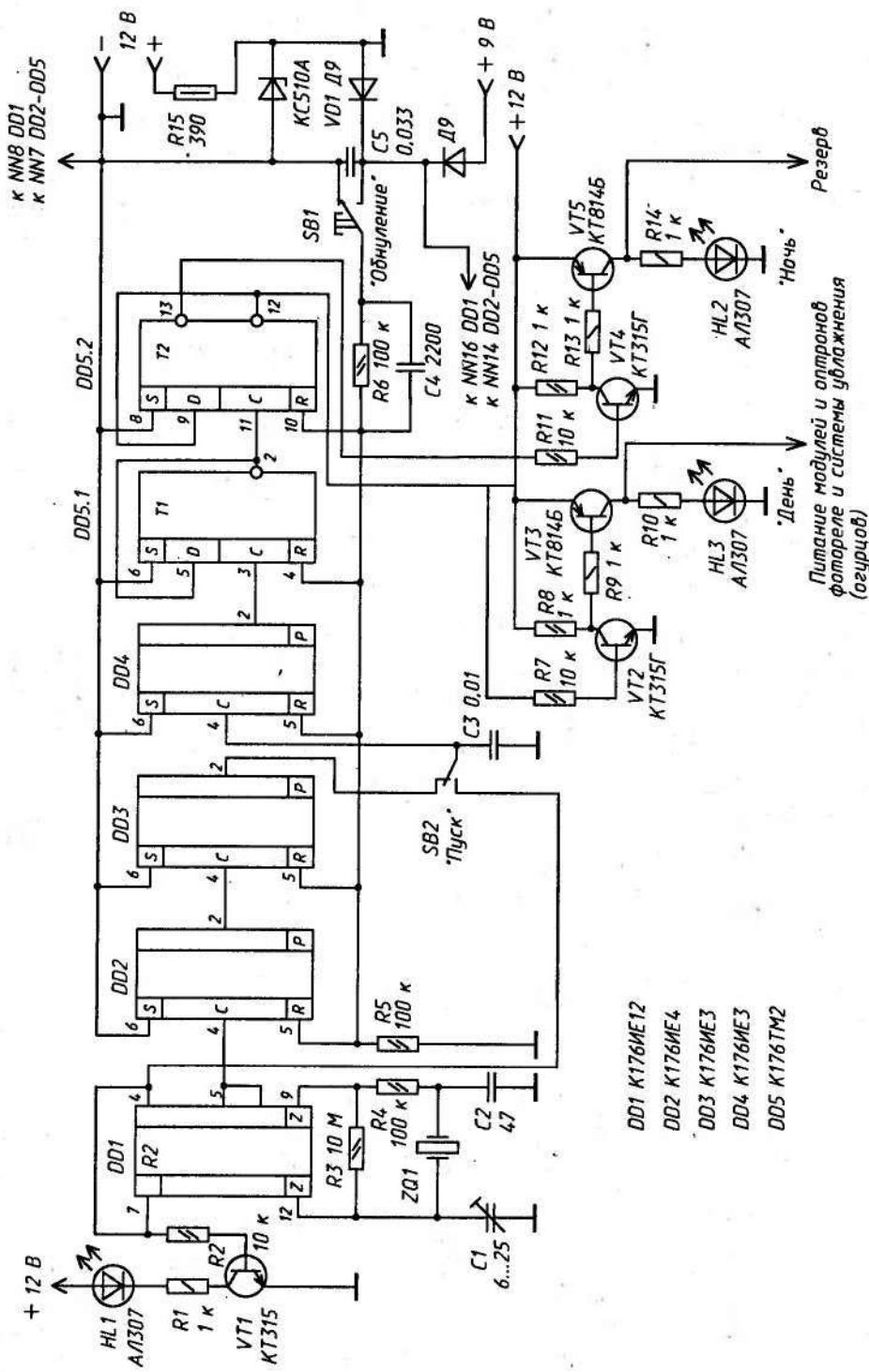


Рис. 30. Электронные часы

Используя эти возможности блока часов, можно в соответствии с природными условиями варьировать способами включения функциональных блоков. Так, например, если в данной местности высокая соляная и число солнечных дней велико (порядка 250—300), то блок калорифера можно включать только ночью с инверсного выхода триггера *DD5.2* (вывод *12*), используя ключ *V74*. Эти варианты пользователь может выбирать сам, сообразно погодным условиям и видам растений.

Для того чтобы при кратковременном отключении сети 220 В электронные часы не сбивались, питание часов осуществляется от автономного источника питания +9 В — шесть последовательно включенных элементов по 1,5 В, или от АКБ через стабилизатор.

Светодиод *HL1* является индикатором секундного ритма и при включении источников питания тумблерами *SA1* и *SA2* сигнализирует о нормальной работе генератора импульсов. Светодиод *HL2* сигнализирует о включенном состоянии фотореле.

Резисторы, применяемые в часах — МЛТ-0,25, конденсаторы — КМ, КЛС. Кварц *ZQ1* — стандартный, на частоту 32768 Гц.

Пуск часов осуществляется утром кнопочными переключателями после подключения системы к сети 220 В. Состояние выходного триггера при этом будет отображаться состоянием светодиодов «день» и «ночь». При любом состоянии светодиодов нажимают обе кнопки *SB1* и *SB2*. Кнопку *SB1* сразу отпускают, кнопку *SB2* держат нажатой. Через 4...12 с (счет можно вести по вспышкам светодиода с частотой 1 Гц) триггер переключится — погаснет светодиод «день» и зажжется светодиод «ночь». На 12-й секунде триггер снова переключится — опять зажжется светодиод «день» — при этом сразу отпускают кнопку *SB2*. Чем меньше промежутки времени между моментом включения светодиода «день» и моментом отжатия кнопки *SB2*, тем ближе будет дневной цикл к 12 ч. Если кнопка *SB2* будет отжата раньше, чем зажжется светодиод «день», дневной цикл закончится существенно раньше, чем через 12 ч. Поэтому будет необходимо повторить манипуляции с кнопками.

В течение дня напряжение с выхода триггера *T2* (вывод *12*) поступает на ключ на транзисторах *КТ315Г* и *КТ814Б*. С коллектора транзистора *КТ814Б* напряжение ± 12 В поступает на цепочки питания оптронов блоков выключения фотореле и системы увлажнения, а оттуда на разъемы питания соответствующих модулей. Второй такой же ключ, также на транзисторах *КТ315Г* и *КТ814Б*, выдает напряжение в течение ночи, но в данном варианте системы он является резервным. После первого пуска часы ни в какой корректировке в дальнейшем не нуждаются.

ГИДРОПОННАЯ АВТОМАТИЧЕСКАЯ УСТАНОВКА ДЛЯ ТЕПЛИЦ И ОРАНЖЕРЕЙ

Гидропонная автоматическая установка (ГАУ) предназначена для выращивания огурцов и помидоров в теплицах на приусадебных участках, обогреваемых помещениях различной площади и представляет собой технический комплекс обеспечения жизнедеятельности растений с гибкой системой установки, контроля и регулирования параметров микроклимата. Эта же установка с соответствующими питательными растворами и корректировкой фаз питания и дыхания может использоваться для выращивания и другой растительной продукции.

Структурная организация ГАУ, вне зависимости от вида выращиваемой овощной продукции и места расположения, одна и та же и может претерпевать лишь небольшие количественные изменения — за счет изъятия или дополнения некоторых узлов или блоков контроля или регулирования конкретного параметра микроклимата для конкретного вида растений.

Системы электропитания и исполнительные механизмы функциональных блоков ГАУ принципиально различны в зависимости от месторасположения.

При эксплуатации ГАУ на приусадебных участках, особенно в сельской местности, нередки случаи длительного отключения промышленной сети 220 В или вообще отсутствие таковой.

При наличии сети 220 В в качестве автономного источника питания могут использоваться автомобильные аккумуляторы с зарядным устройством, работающие в режиме автоматической подзарядки. При отсутствии сети 220 В источником питания может служить небольшая электростанция мощностью порядка 3...4 кВт.

Более эффективным вариантом может служить тандем электростанция—аккумулятор. В этом случае мощность электростанции может быть ограничена величиной 1 кВт и менее — этой мощности вполне достаточно, чтобы периодически подзаряжать рабочий аккумулятор.

Включение и выключение электростанции осуществляется с помощью автоматического электронного старт-стопного устройства, контролирующего состояние аккумулятора и освобождающего владельца от необходимости присутствовать около ГАУ.

Наличие источников электропитания с различным напряжением и видом тока (переменный 220 В и постоянный 12 В) требует наличия исполнительных механизмов также на различные напряжения — это электромеханические реле, электродвигатели, гидрореле или электромагнитные клапаны, лампы подсветки и т. д. Однако функции контролирующих и анализирующих структурных блоков и узлов остаются теми же. Более того, сами блоки имеют одно и то же схемотехническое решение за исключением силовых узлов, управляющих исполнительными устройствами. В этом смысле рассматриваемые ниже ГАУ с различными энергетическими установками обладают достаточно высокой степенью универсальности и допускают различные вариации с источниками питания. Так, например, ГАУ с питанием от промышленной сети 220 В при переводе на питание от аккумуляторов могут не подвергаться вообще никакой переделке или доработке, если аккумулятор снабдить мощным преобразователем напряжения постоянного тока в напряжение 220 В с частотой 50 Гц.

СТРУКТУРНАЯ ОРГАНИЗАЦИЯ ГАУ

В ГАУ, как и в бытовых гидропонных установках, заложен принцип выращивания растений на жидких питательных средах. Используется рядный метод фиксации растений (аналог грядок при посадке в открытый или закрытый грунт), в связи с чем посадочный резервуар трансформируется в протяженную конструкцию, укладываемую вдоль теплицы горизонтально и представляющую собой рабочую пластиковую трубу с отверстиями для фиксации растений с помощью разрезных пробок (рис. 21). Таким образом, корневая система растений находится внутри рабочей трубы, через которую периодически протекает питательный раствор.

Количество труб, параллельно уложенных вдоль теплицы, определяется шириной теплицы. Трубы располагаются над полом теплицы на высоте 15...20 см с целью снизить влияние холодного излучения на температуру питательного раствора. Для ускорения слива питательного раствора из труб по окончании фазы питания, трубы укладываются с небольшим наклоном ($1...3^\circ$) в сторону отсасывающего насоса, который перегоняет питательный раствор обратно в питательный резервуар. Подача же питательного раствора в рабочие трубы происходит самотеком после срабатывания электромагнитного клапана (гидрореле), управляемого электронным программатором.

Таким образом, питательный резервуар сообщается с рабочими трубами двумя магистралями — подающей и отсасывающей. Степень наполнения рабочих труб питательным раствором контролируется системой жидкостных датчиков открытого типа по уровню питательного раствора в трубах. При заполнении рабочих труб питательным раствором с датчиков поступает сигнал на программатор, который формирует сигнал команды управления гидрореле и закрывает клапан слива — начинается фаза питания.

В зависимости от установленной программы через некоторое время на выходе программатора появится командный сигнал на включение отсасывающего насоса и питательный раствор подается обратно в питательный резервуар. Когда весь питательный раствор будет полностью перекачан в питательный резервуар (конец фазы питания), с датчиков уровня поступит сигнал на программатор, на выходе которого появится команда «стоп», и отсасывающий насос обесточится — начинается фаза дыхания. Спустя некоторое время формируется команда на включение клапана в подающей магистрали и питательный раствор подается в рабочие трубы. Фаза дыхания закончилась, началась следующая фаза питания, и процесс повторяется — таким образом, происходит чередование фаз дыхания и питания.

Для нормального роста растений температура питательного раствора должна быть равна температуре воздуха, поэтому питательный резервуар снабжен автономным блоком контроля и регулирования температуры. Термодатчик устанавливается на дне питательного резервуара снаружи (или на боковой стенке вблизи дна). Подогрев питательного резервуара осуществляется с помощью ТЭНов. Чтобы избежать локального перегрева питательного раствора, мощность одного ТЭНа ограничена величиной 300...500 Вт.

ГАУ снабжена также электронным блоком контроля уровня питательного раствора в питательном резервуаре.

На рис. 31 приводится структурная схема ГАУ.

ЭЛЕКТРОННЫЙ ПРОГРАММАТОР ДЛЯ ГАУ

На рис. 32 приводится принципиальная схема электронного обеспечения рабочих циклов ГАУ — фаз дыхания и питания — программатора. Печатная плата программатора приводится на рис 33.

На микросхеме DD1 собран анализирующий узел с двумя устойчивыми состояниями, соответствующими двум уровням питательного раствора в рабочих трубах. Транзисторы VT1-VT6 образуют реле времени, обеспечивающее фазу дыхания порядка 6 мин, после чего срабатывает оптрон, включенный в цепь коллектора транзистора VT6, и отпирает электронный выключатель гидрореле, обеспечивающего поступление питательного раствора в рабочие трубы. Одновременно сигнал подается на реле времени фазы питания (40 с) на

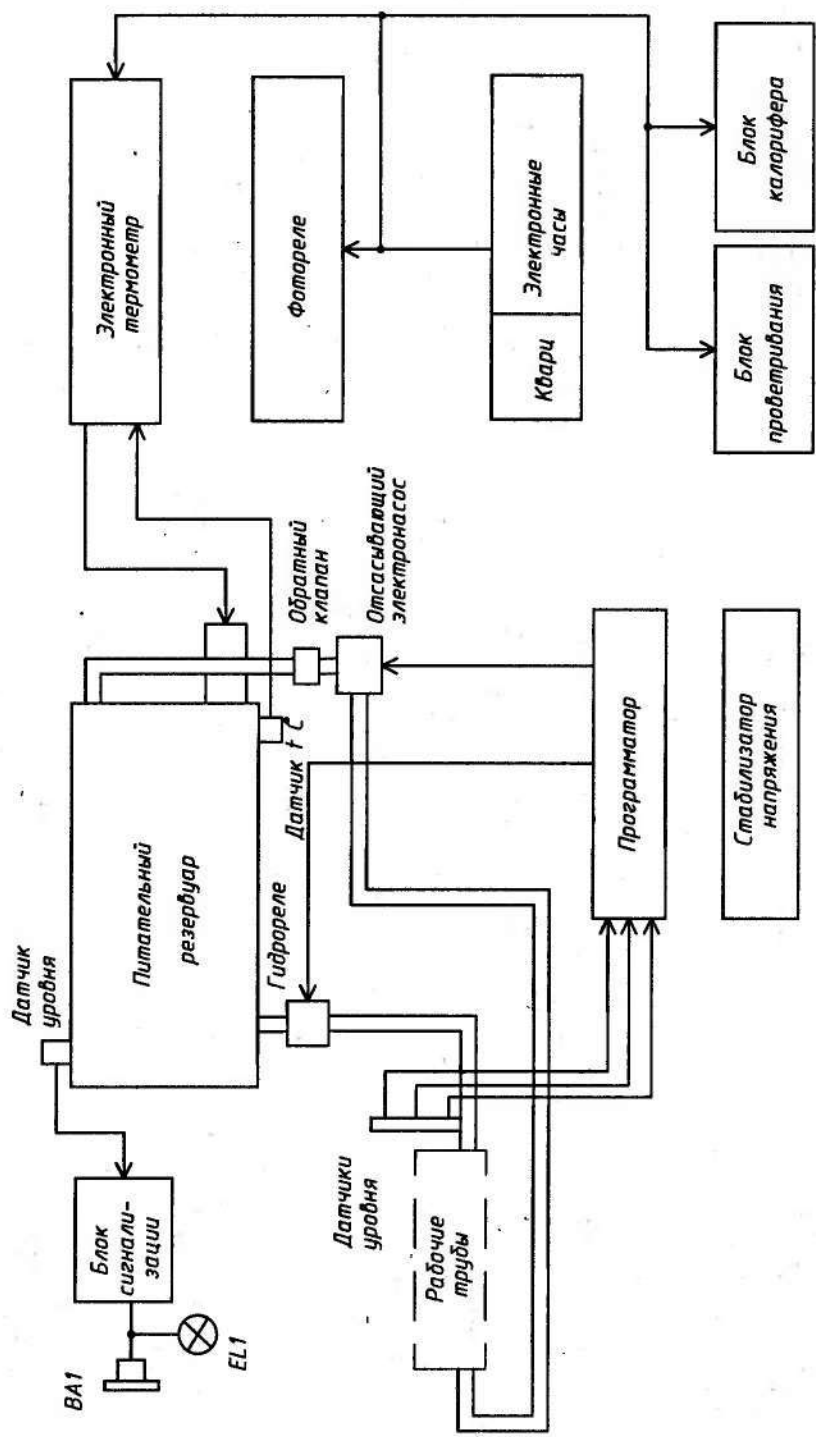


Рис. 31. Структурная схема организации гидропонной автоматической установки

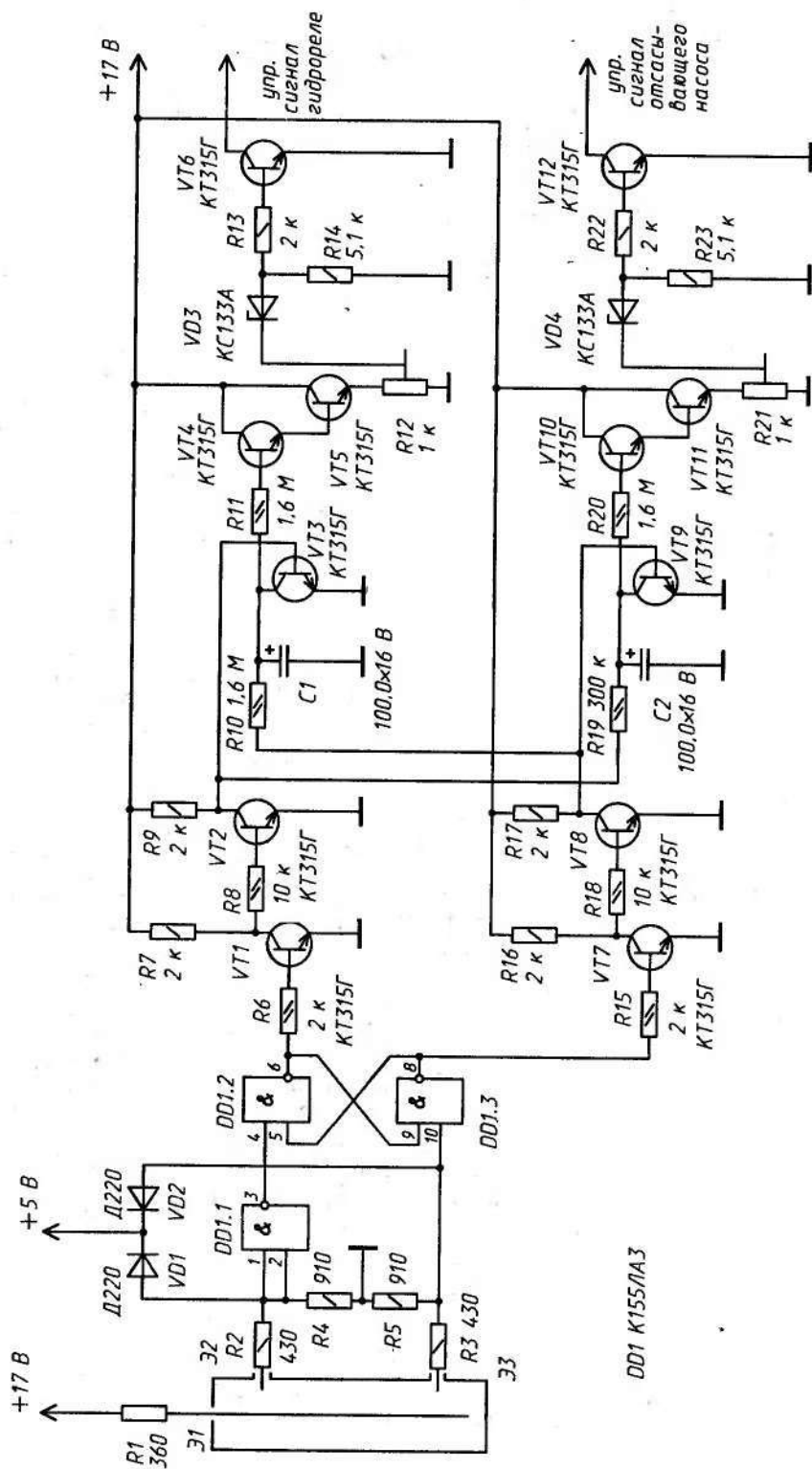
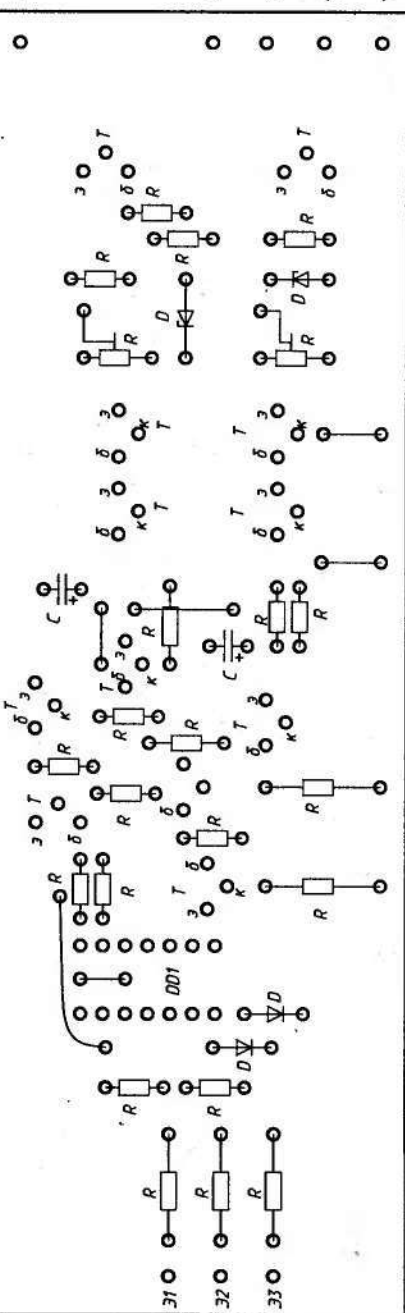
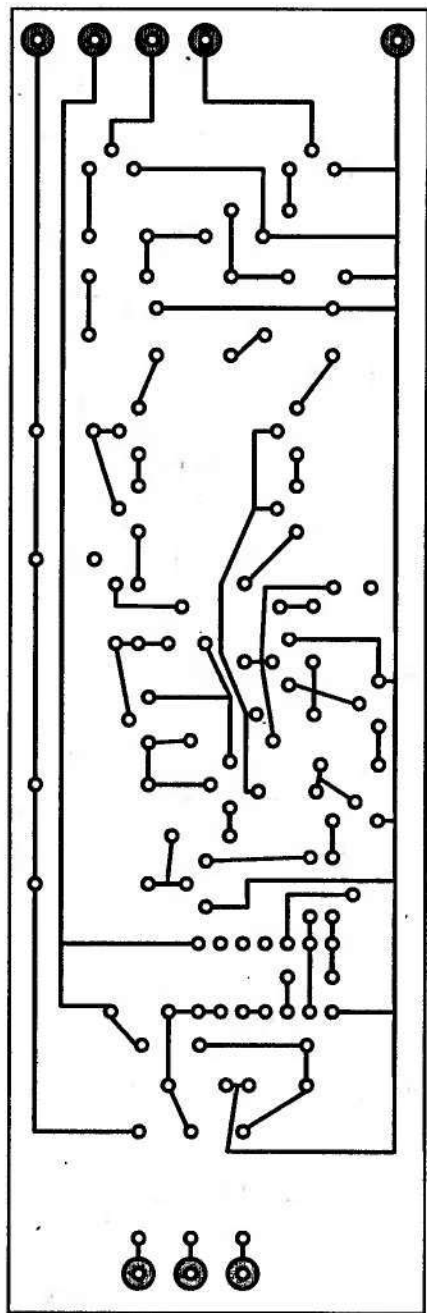


Рис. 32. Программатор гидрорелье автоматической установки



УС1-управляющий сигнал гидрореле (электромагнитный клапан)
 УС2-управляющий сигнал отсасывающего насоса

Рис. 33. Печатная плата программатора гидрореле автоматической установки

транзисторах VT7–VT12. Оптрон, включенный в цепь коллектора транзистора VT12, включает через электронный выключатель отсасывающий насос.

Изменение уровня питательного раствора в рабочих трубах фиксируется системой электродов Э1–Э3, сигналы которых управляют программой, обеспечивая цикличность фаз питания и дыхания. Установка длительностей фаз питания и дыхания осуществляется подстроечными резисторами R12, R21. Балластные резисторы обоих каналов управления имеют величину порядка 1 кОм (питание +17 В).

Используемые подстроечные резисторы R12, R21 — СП или СПО, резисторы МЛТ-0,25-0,5, конденсаторы C1, C2 — К50-35, диоды VD1, VD2 — импульсные, Д220, Д220Б, микросхему DD1 можно заменить на 155ЛА3 или КМ155ЛА3.

На рис. 34 показана конструкция жидкостных датчиков, включая вертикально расположенный цилиндр из пластиковой трубы диаметром 1/2", изолятор, в котором укреплены электроды Э1–Э3.

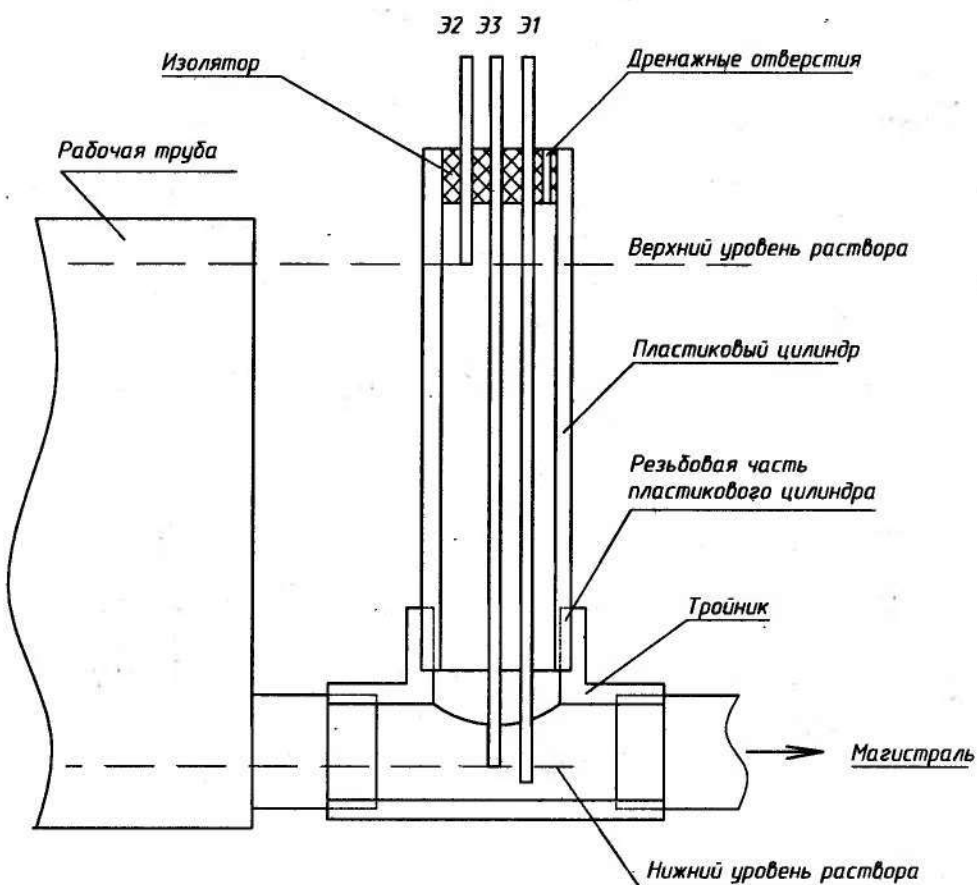


Рис. 34. Система жидкостных датчиков контроля уровней питательного раствора в трубах

Электроды выполнены из нержавеющей стали, диаметр электродов — 2 мм. Электроды запрессованы в изолятор (гетинакс, текстолит), затем сам изолятор

прессуется в пластиковый цилиндр. Для обеспечения надежного контакта соединительные провода, идущие от коммутатора к датчикам, непосредственно припаиваются к электродам и закрываются марками из хлорвиниловой или резиновой трубки, которые плотно обжимают место пайки. С противоположной стороны на цилиндре нарезается резьба 1/2", и цилиндр вворачивается в тройник. Тройник одним выходом монтируется на сгоны рабочей трубы (или разветвителя, если труб несколько), с другой стороны к тройнику подключается подающая магистраль (рис. 31). В изоляторе необходимо просверлить 2–3 дренажных отверстия. Electroды в изоляторе можно расположить в ряд или по кругу.

Во втором случае в центре изолятора сверлится одно большое дренажное отверстие. При установке пластикового цилиндра на тройник необходимо обеспечить зазор величиной 3...4 мм между нижним концом электрода Э1 и стенкой тройника. Блоки стабилизатора напряжения и программатора собираются на унифицированных печатных платах.

РЕГУЛИРОВАНИЕ ТЕМПЕРАТУРЫ ПИТАТЕЛЬНОГО РАСТВОРА

Контроль и регулирование температуры питательного раствора осуществляются в питательном резервуаре (рис. 30), БКР — по схеме унифицированного усилителя с включенным датчиком температуры по схеме на рис. 8 с корректировкой величины сопротивления потенциометра. Электронный включатель — по схеме на рис. 15, симистор выбирается в соответствии с потребляемой мощностью ТЭНов.

БКР может питаться постоянно от стабилизатора напряжения или только в ночные часы через ключ, управляемый электронными часами.

КОНТРОЛЬ УРОВНЯ ПИТАТЕЛЬНОГО РАСТВОРА

На питательном резервуаре устанавливается блок контроля уровня питательного раствора (рис. 28). При расходовании 75...80% питательного раствора уровень опускается ниже торцов электродов датчика, и устройство начинает подавать звуковой и световой сигналы.

МИКРОКЛИМАТ ДЛЯ ГАУ

Температурный режим воздуха и освещенность

Микроклимат в помещении (теплице, оранжерее), где смонтирована ГАУ, поддерживается с помощью электронных функциональных блоков, содержащих соответствующий датчик и унифицированный усилитель с электронным включателем. Эта схема совместно с датчиками температуры воздуха используется и для построения электронных автоматических термометров для коммутации калорифера и вентилятора. Освещенность в помещении с ГАУ регулируется фотореле.

Режим влажности воздуха

Рассмотрим еще два электронных блока, применение которых в капитальных теплицах с ГАУ позволит существенно улучшить условия жизнеобеспечения растений, — это блоки контроля и регулирования влажности воздуха. Причем

в теплицах, предназначенных для выращивания огурцов, эти блоки будут повышать влажность до необходимой величины, при выращивании помидоров — снижать.

Каждый из этих блоков содержит датчик влажности воздуха, унифицированный усилитель и электронный выключатель. В первом случае будет включаться система увлажнения воздуха, во втором — система проветривания. Для выращивания огурцов в условиях повышенной влажности (70...95%), использован датчик с гипсовым влагопоглотителем. При снижении влажности включается система увлажнения воздуха.

В теплице, предназначенной для выращивания помидоров, влажность воздуха должна поддерживаться в пределах 30...50%. В этом случае применяется датчик с солевым влагопоглотителем. Таким образом, при увеличении влажности включается вентилятор. Если при этом в месте расположения ГАУ используется БКР температуры воздуха, можно обойтись одним электронным выключателем и одним вентилятором, т. е. один вентилятор будет включаться порознь от обоих блоков — влажности воздуха, при ее повышении и температуре воздуха — также при ее повышении.

4. СИСТЕМА МИКРОКЛИМАТА В ТЕПЛИЦАХ

СТРУКТУРНАЯ ОРГАНИЗАЦИЯ СИСТЕМЫ ОБЕСПЕЧЕНИЯ МИКРОКЛИМАТА ДЛЯ ТЕПЛИЦ

В соответствии с перечисленными выше контролируруемыми параметрами микроклимата, система состоит из функциональных блоков, объединенных структурной схемой (рис. 35). В отличие от гидропонных установок с вариациями БКР, система для теплиц включает в себя максимально возможное количество БКР, хотя и здесь возможны варианты с различным содержанием БКР в зависимости от местного климата и применяемых агротехнологий.

ИСПОЛНИТЕЛЬНЫЕ УСТРОЙСТВА, МЕХАНИЗМЫ, СИСТЕМЫ

СИСТЕМЫ ОРОШЕНИЯ РАСТЕНИЙ

Полив растений в теплицах осуществляется тремя различными способами — *шланговый, дождевание и капельное орошение*.

Для создания автоматических систем орошения пригодны только дождевание и капельный полив и их комбинации. Одновременно с орошением автоматизированная система полива может выполнять функции питания — вместе с водой в прикорневую систему доставляются минеральные удобрения.

Капельные системы орошения растений появились в Израиле в 60-х годах как обеспечивающие возможность получения высоких урожаев при остром дефиците воды. Технология полива быстро пришла во все климатические зоны: даже краткое перечисление преимуществ капельных систем орошения перед «классическим» поливом из шланга или лейки во многом объясняет это. Вот основные из них:

- существенная экономия воды;
- быстрый рост и развитие растений;
- возможность многократного дозированного полива растений на разных типах почв и в разные фазы развития растений;
- возможность сравнительно легко и недорого автоматизировать процесс полива (подкормки) вплоть до возможности полива растений в отсутствии хозяина.

При орошении растений, требующих доставки воды не только к прикорневой системе, но и полив и подкормку листьев, а также для орошения газонов, дорожек, необходимо осуществлять капельно-дождевальный полив, суть которого состоит в использовании специальных разбрызгивающих каплеобразующих устройств.

Редко, когда на участках есть водоподающая магистраль с необходимым дебитом и давлением воды, поэтому для реализации систем капельного (капельно-дождевального) орошения нужно, чтобы в состав этой системы входил водонапорный комплекс — насос для нагнетания воды в систему орошения под

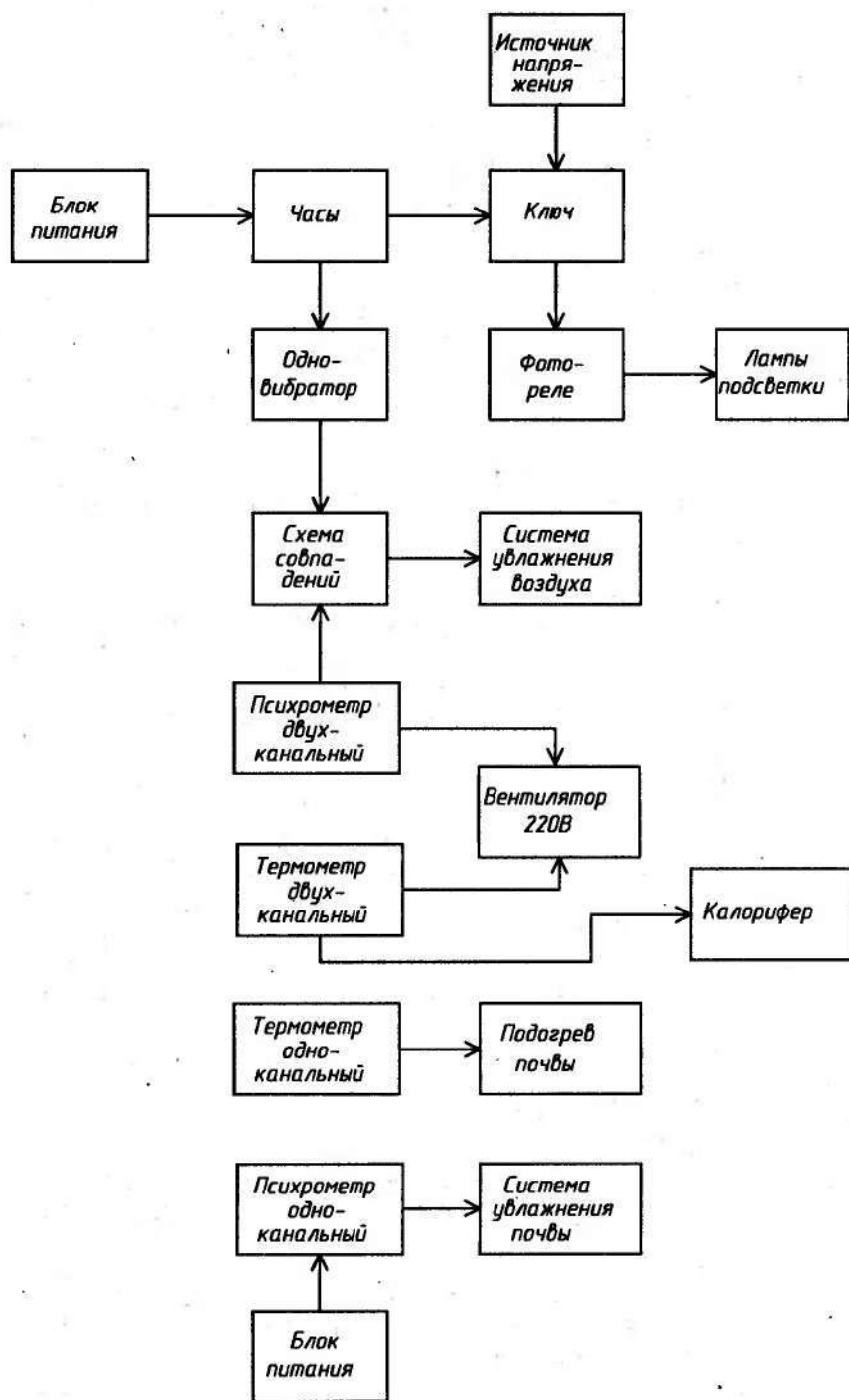


Рис. 35. Структурная схема системы микроклимата теплицы

требуемым давлением и промежуточная емкость для накопления необходимого количества поливочной воды. При наличии в воде большого количества механических примесей, водонапорный комплекс должен быть дополнен фильтром. Запасенную воду нужно под давлением доставить к местам потребления и, в случае необходимости, дозировано ввести минеральные удобрения. Таким образом, комплекс автоматизированного полива и подкормки растений должен содержать также гидравлическую систему и систему дозированного ввода минеральных удобрений.

Гидравлическая система представляет собой разветвленную сеть пластиковых или металлических трубопроводов разного диаметра, расположенных на поверхности земли или под землей. Поливающие устройства могут быть нескольких видов: капельные, подающие воду каплями непосредственно в прикорневую зону растений; дождевальные, состоящие из разнообразных разбрызгивающих устройств наземной и подземной установки.

Непосредственно в прикорневую зону вода (чистая или с подкормкой) попадает через капельницы, соединенные тонкими пластиковыми или резиновыми трубочками с основной магистралью.

Система дозированного ввода минеральных удобрений содержит несколько емкостей с маточными растворами, электромагнитные клапаны (гидрореле), подключающие эти емкости к основной магистрали по заданной программе или вручную, и, наконец, дозирующие устройства — инжекторы, с помощью которых и происходит собственно ввод растворенных минеральных удобрений (маточный раствор) в водную магистраль в определенных дозах. Контроль дозированного ввода минеральных удобрений осуществляется кондуктометрами.

ВОДОНАПОРНЫЙ КОМПЛЕКС

Водонапорный комплекс предназначен для подъема воды из естественных водоемов (река, озеро, пруды и т. д.) или искусственных источников воды (скважина, колодец) и нагнетания ее в систему орошения под давлением.

Водонапорный комплекс состоит из нагнетающего насоса, фильтра, водонапорной емкости и средств автоматики, обеспечивающих величину заданного значения давления воды на выходе комплекса, а также следящих за изменением уровня воды в источнике и управляющих работой насоса.

В водонапорном комплексе использован насос погружного типа «Малыш» — это наиболее распространенный и проверенный временем насос, доступный для приобретения.

Вода из насоса поступает в фильтр очистки со сменными элементами (картридж), а оттуда в водонапорную емкость с электромагнитным клапаном для отбора воды. На водонапорной емкости установлен манометр со шкалой давления 2...4 атм. Внутри манометра монтируется контактный датчик давления.

Водонапорная емкость представляет собой герметичный бак, в качестве которого могут быть использованы любые стальные или алюминиевые бочки емкостью 30...50 л с завинчивающейся пробкой. На днище бочки вваривается гайка с резьбой 1/2", в которую вворачивается сгон с контргайкой. На сгоне установлен тройник. С обеих сторон в тройник ввернуты элементы водонапорного комплекса — с одной стороны труба, соединяющая водонапорную емкость с фильтром, с другой — сгон с тройником. На боковой выход тройника монтируется труба с запорным вентилям для подсоединения шланга для ручного полива (в случае необходимости) или водоотбора для различных нужд.

В прямой вывод тройника вворачивается второй сгон, на котором устанавливается электромагнитный клапан. При ручном управлении поливом вместо электромагнитного клапана устанавливается водонапорный вентиль.

На рис. 36 показана схема водонапорного комплекса.

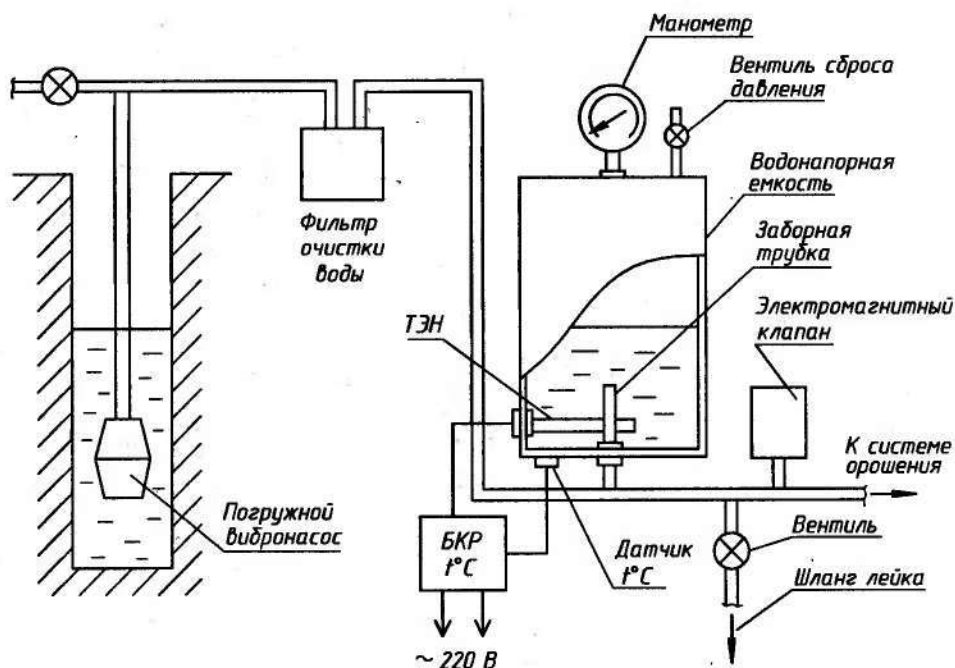


Рис. 36. Водонапорный комплекс

Для того чтобы манометр не только показывал величину давления воды в водонапорном комплексе, но и позволял поддерживать его на заданном уровне, необходима его доработка.

Манометр нужно разобрать — снять защитный кожух со стеклом, стрелку и шкалу. На основании манометра крепится микропереключатель типа МПЗ-1 или любой другой в малогабаритном исполнении. Любым насосом в манометре создается давление 1,5...2 атм и микропереключатель устанавливается на основании манометра так, чтобы при этом давлении трубка Бурдо внешней или внутренней стороной нажала или отпустила кнопку микропереключателя. В любом случае контакты микропереключателя при этом должны разомкнуться.

Силовым элементом, управляющим работой насоса, является описанный выше электронный включатель.

В исходном состоянии контакты КМ (рис. 37) замкнуты (нормально замкнутые контакты) и через симистор *VS1* к насосу подводится напряжение сети 220 В. Насос начинает качать воду. Когда давление в водонапорной системе достигнет порядка 2 атм, трубка Бурдо переместится настолько, что нажмет на кнопку микропереключателя и контакты разомкнутся. Симистор *VS1* запретится, и ток через обмотку насоса прекратится. Давление в системе стабилизировалось.

При водоразборе давление начнет падать, трубка Бурдо будет перемещаться в сторону исходного состояния, и при давлении порядка 1,5...1,7 атм контакты

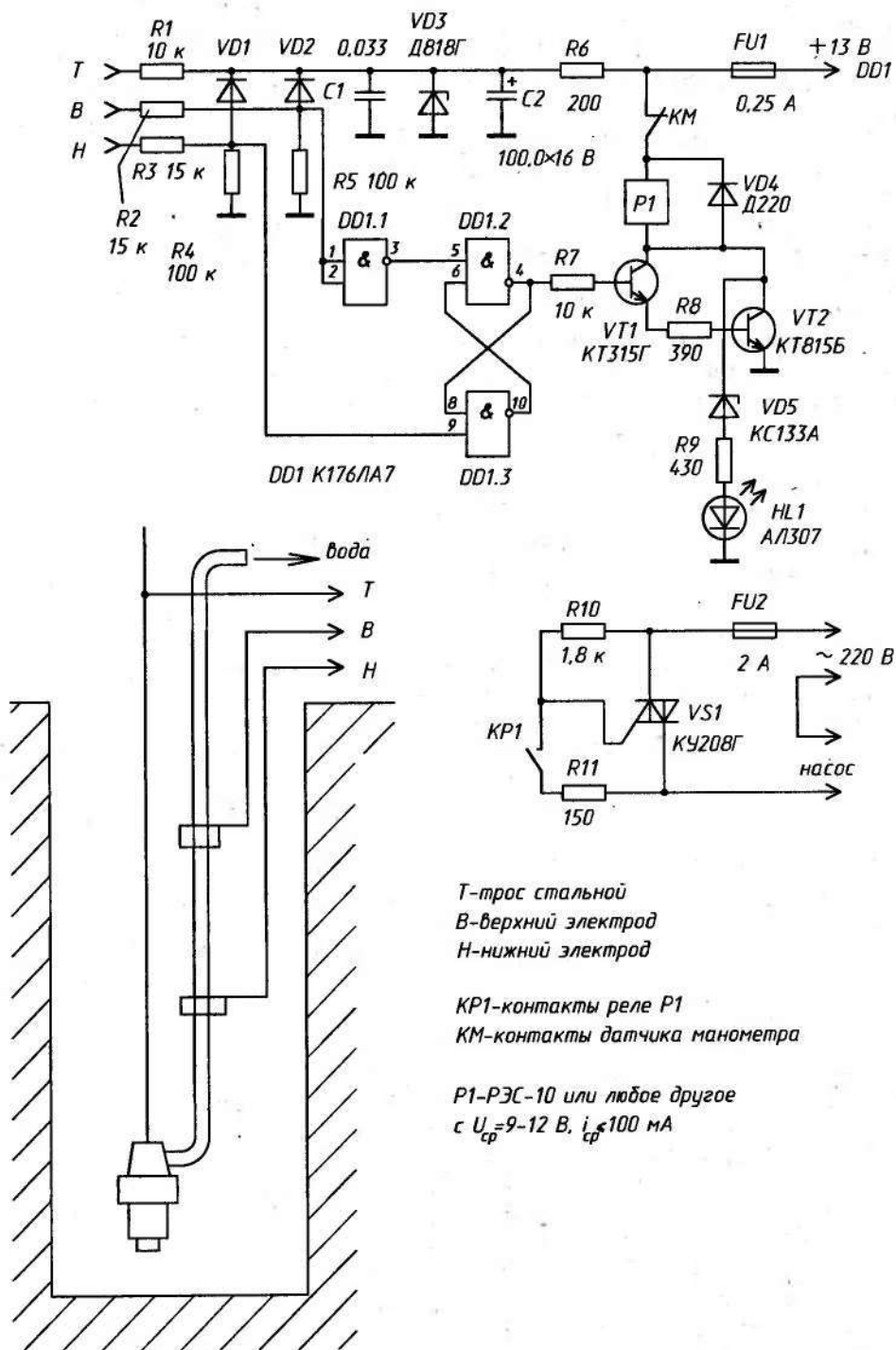


Рис. 37. Автомат слежения за уровнем воды в колодце (скважине)

микропереключателя снова замкнуты — симистор вновь отперется, и насос снова начнет качать воду, восстанавливая давление в системе. Поскольку полость водонапорной емкости не сообщается с атмосферой, воздух над водой сжимается при поступлении воды и создает необходимый напор в системе.

Описанная водонапорная установка *безотказно работает при условии герметичности водонапорной емкости и, естественно, при герметичном соединении всех элементов системы.*

Доработанный таким образом манометр монтируется на водонапорной емкости, для чего на верхнем днище просверливается второе отверстие и приваривается вторая стальная гайка с резьбой, соответствующей резьбе на выходном торце манометра.

При производстве наладочных, ремонтных и прочих работ давление воды в системе необходимо сбросить до атмосферного. Для этой цели установлен вентиль. Насос отключают от сети, открывают вентиль и сбрасывают давление.

Если возможны частые случаи малого дебита воды в скважине, емкость водонапорной бочки необходимо увеличить до 200...400 л, чтобы создать запас воды, хотя бы для односуточного полива растений.

Безаварийная эксплуатация погружного насоса гарантирована только на объектах с очень большим дебитом воды. Как известно, для нормальной работы погружного вибронасоса необходимо, чтобы он постоянно находился в воде, которая беспрепятственно протекала бы через корпус насоса, обеспечивая требуемое охлаждение обмотки вибратора клапанного механизма. Если при этом уровень воды в скважине (колодце) непредвиденно окажется ниже корпуса насоса, обмотка вибратора через очень короткое время — иногда несколько секунд — перегреется и насос выйдет из строя.

Для нормальной эксплуатации погружного вибронасоса в маловодной скважине или колодце необходимо оснастить его автоматическим устройством, которое способно следить за уровнем воды, и отключать насос при понижении этого уровня до опасного предела.

В устройстве использован бесконтактный датчик уровня воды, установленный непосредственно на водоподъемном шланге насоса, что позволяет применять автомат для совместной работы с насосом, работающим в скважине малого диаметра. Датчики представляют собой хомуты шириной 15...20 мм из оцинкованной или нержавеющей стали, фиксированные винтом с гайкой на резиновом шланге выше насоса. К датчикам надежно присоединяют проводники в виниловой изоляции, идущие к входу электронного автомата. Проводник должен представлять собой медную жилу диаметром 1,5...2,0 мм. При использовании многожильного провода вода может подняться внутри провода настолько, что при снижении уровня в скважине до критического, автомат не сработает и насос выйдет из строя.

Стальной трос, на котором подвешен насос и который является третьим датчиком, соединенным с корпусом автомата, в зоне расположения сигнальных датчиков должен быть изолирован, чтобы избежать случайного короткого замыкания.

Автоматическое устройство отключения вибронасоса при понижении уровня воды в скважине собрано по схеме на рис. 37.

Работа устройства основана на изменении электропроводимости между погруженным в воду стальным тросом и датчиками, находящимися либо в воде, либо вне ее, и анализе состояния датчиков с помощью логического узла автомата. Логический узел собран на микросхеме DD1 с инвертированием поступающего с одного из датчиков сигнала. Когда воды в скважине много и оба

датчика находятся в воде, проводимость между тросом и датчиками большая. Поэтому при включении питания на выводе 10 элемента DD1.3 устанавливается высокое напряжение, на выводе 4 элемента DD1.2 — низкое из-за инвертирования сигнала с датчика верхнего уровня. Это приводит к появлению высокого напряжения на выводе 6 элемента DD1.2, отпиранию транзисторов VT1, VT2 и срабатыванию реле P1 в цепи коллекторов транзисторов. При этом электронный выключатель отперется. Если при этом контакты микропереключателя KM, установленного в манометре замкнуты, т. е. в системе пониженное давление, вибронасос включится и начнет закачивать воду в систему. При достижении в системе заданного давления, контакты KM разомкнутся, реле P1 обесточится, электронный выключатель запретится и насос обесточится. При понижении уровня воды в колодце (скважине), когда оголится сперва верхний датчик, а затем и второй, на выводе логического узла (вывод 4 элемента DD1.2) напряжение станет низким, транзисторы VT1, VT2 заперутся, и в конечном итоге электронный выключатель обесточит насос. Это состояние будет длиться до тех пор, пока уровень воды не поднимется выше верхнего датчика. Автомат срабатывает, и насос снова подключится к сети 220 В. Если при этом давление в системе окажется низким, контакты KM будут замкнуты и насос снова начнет закачивать воду в систему.

Автомат вместе с автономным блоком питания собран в одном кожухе. Блок питания собран по схеме на рис. 38. Напряжение на вторичной обмотке трансформатора TP1 — порядка 15 В, габаритная мощность трансформатора — 10...20 Вт. Мост VD1-VD4 — любой из серии КЦ. На лицевой панели кожуха расположены выключатель SA1, гнездо предохранителя FU1, переключатель включения насоса «автомат-ручной», гнезда для подключения кабеля микропереключателя (в манометре) и кабеля датчиков, розетка для подключения вибронасоса. Контроль напряжений ведется с помощью светодиода HL1 АЛ307 и неоновой лампочки EL1 ИН-1, подключенной к нагрузке. Балластный резистор в цепи питания светодиода оптрона — порядка 1 кОм.

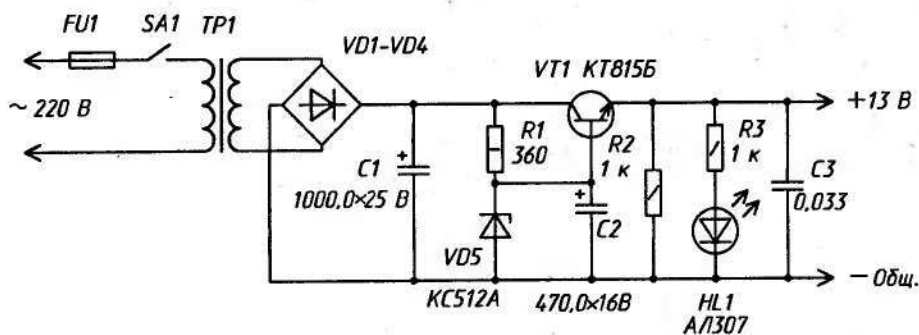
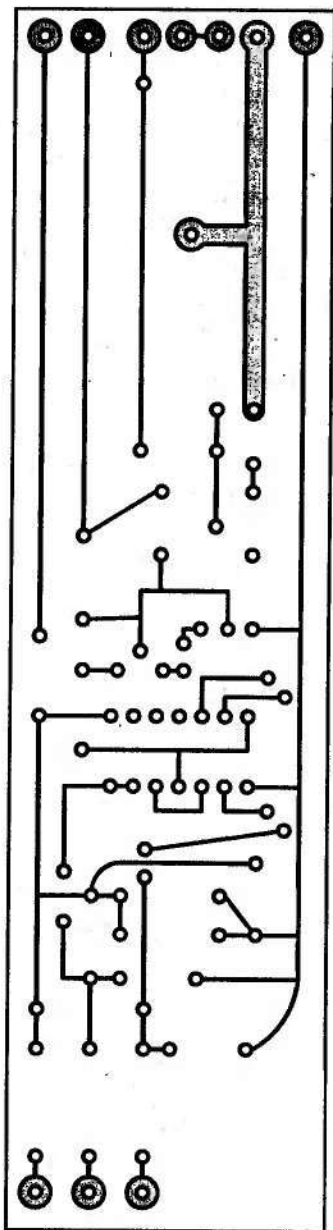


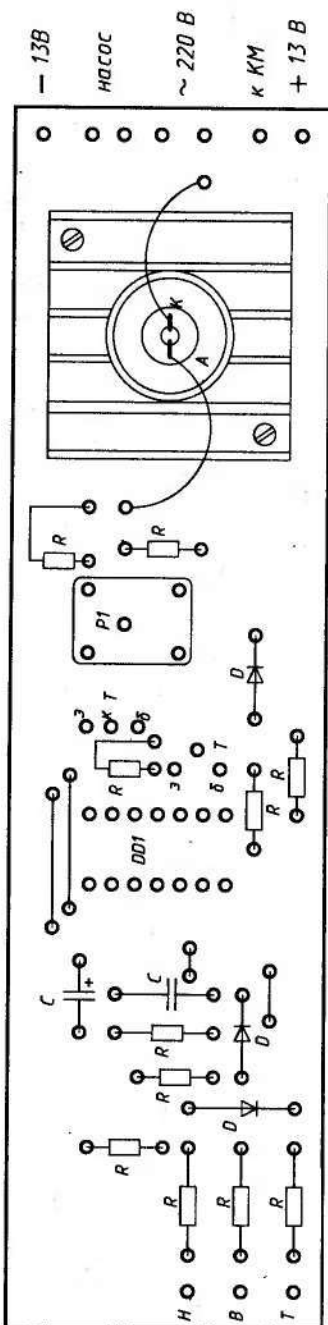
Рис. 38. Источник питания автомата контроля уровня воды в колодце

Вибронасос «Малыш» снабжен обратным клапаном, который надежно срабатывает только при высоком давлении воды в системе. Поэтому в описанном водонапорном комплексе необходимо между насосом и фильтром включить автономный обратный клапан.

Печатные платы автомата слежения за уровнем воды в колодце и источника питания приводятся на рис. 39, 40.



a)



б)

Рис. 39. Плата автомата слежения за уровнем воды в колодце (скважине)

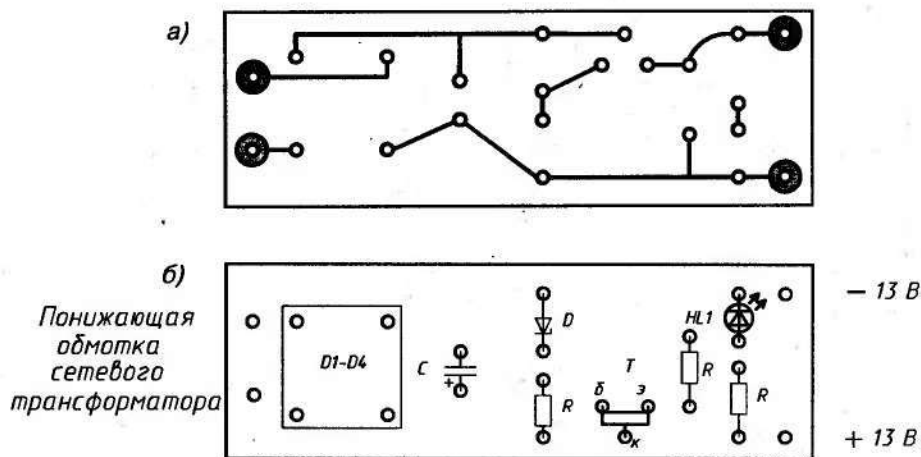


Рис. 40. Плата источника питания автомата слежения за уровнем воды в колодце (скважине)

ПРОГРАММИРУЕМЫЕ СИСТЕМЫ КАПЕЛЬНОГО ОРОШЕНИЯ

Подача воды в прикорневую зону растений может осуществляться по различным программам. Выбор той или иной программы или, другими словами, режим полива определяется условиями содержания растений в теплице и внешними погодными условиями. Те или иные условия содержания растений обеспечиваются определенным набором контролируемых параметров микроклимата. Так, стабилизация температуры в теплице позволяет применять жесткие программы полива. При резких изменениях погодных условий в местности, где расположена теплица, скорее всего оптимальным можно считать использование гибкой программы, когда время и длительность полива определяются состоянием датчика влажности почвы.

Система капельного орошения содержит герметичный накопительный бак с подогревом воды до температуры $+25...28\text{ }^{\circ}\text{C}$, гидравлическую сеть, состоящую из магистральных труб, уложенных вдоль теплицы и отводящих гибких трубочек, оканчивающихся капельницами.

Отдельный накопительный бак можно не монтировать — его роль может играть водонапорная емкость, снабженная системой подогрева воды аналогичной той, которая используется в ГАУ (рис. 28).

В случае необходимости установки разбрызгивающих и дождевальных устройств, их можно врезать в магистральные трубы либо проложить еще одну магистральную трубу.

Мощность ТЭНа, устанавливаемого в водонапорной емкости, составляет $1...2\text{ кВт}$. Внутри водонапорной емкости на тройнике, установленном на нижнем днище, устанавливается водозаборная труба. Торец трубки должен быть выше уровня расположения ТЭНа на $5...7\text{ см}$ — в случае прекращения поступления воды в водонапорную емкость при открытом электромагнитном клапане и включенном ТЭНе он не будет оголяться и не выйдет из строя.

Жесткие программы полива строятся по двум различным схемам, хотя оптимальным моментом для обеих программ является их запуск в одни и те же фиксированные моменты времени (в течение суток) и на одно и то же время. Тем не менее, выбор той или иной программы полива согласуется с видом растений и особенностями поглощения влаги корневой системой и ее испарением листвой.

Первый вариант полива — «классический», когда полив растений идет в вечерние часы перед заходом солнца. В этом случае включение электромагнитного клапана осуществляется подачей командного сигнала от блока часов один раз в сутки в 19 часов. Время подачи воды при этом может регулироваться в пределах 30...60 мин.

Второй вариант — подача воды в течение дня дробно несколько раз. Количество включений системы полива и длительность каждого полива устанавливаются в соответствии с поливными нормами для каждого конкретного вида растений.

Для осуществления дозированного полива система капельного орошения включает в себя электронный дозатор с регулируемым временем полива, устанавливаемым пользователем. В зависимости от вида программы, электронный дозатор подключается к одному из выходов блока часов с различной периодичностью.

По литературным данным среднесуточная поливная норма, например для огурца (партенокарпик), с момента рассадного периода до конца плодоношения изменяется от 0,65 до 1,5 л, максимум приходится на период массового плодоношения — 2,5...3,0 л. Для томатов (индетерминантные гибриды) — от 0,45 до 2,5 л, максимум в период массового плодоношения — 1,5...2,5 л.

Таким образом, помножив среднесуточную норму на количество растений, получаем необходимый объем воды для полива конкретного вида растения в данную фазу развития.

При дробном поливе среднесуточная норма полива делится на количество поливов в течение дня. Командный сигнал снимается непосредственно с одного из выходов блока часов и поступает на блок делителей частоты командных сигналов электронного дозатора, затем на блок гальванической развязки и далее на включение электромагнитного клапана, включенного последовательно с электронным включателем.

Схема электронного дозатора с делителем частоты представлена на рис. 41.

На микросхемах *DD1*, *DD2* собран делитель частоты командных сигналов. Командные сигналы с периодичностью 10 мин поступают от блока часов (вывод 2 *DD2*) на вход микросхемы *DD1* (вывод 4) с коэффициентом деления на десять, что позволяет получить на выходе (вывод 2) периодичность сигнала равную 1 ч 40 мин. Далее сигнал поступает на вход первого триггера *DD2.1* (вывод 3), на выводе 2 которого периодичность сигнала равна 3 ч 20 мин. Наконец, на выходе второго триггера (*DD2.2*, вывод 12) сигнал появляется с периодичностью 6 ч 40 мин. Выходные сигналы с делителей частоты поступают на переключатель *SA1* и далее на устройство формирования пусковых импульсов на микросхеме *DD3* для запуска электронного дозатора на транзисторах *VT1-VT3*.

Печатная плата дозатора дробного полива показана на рис. 42.

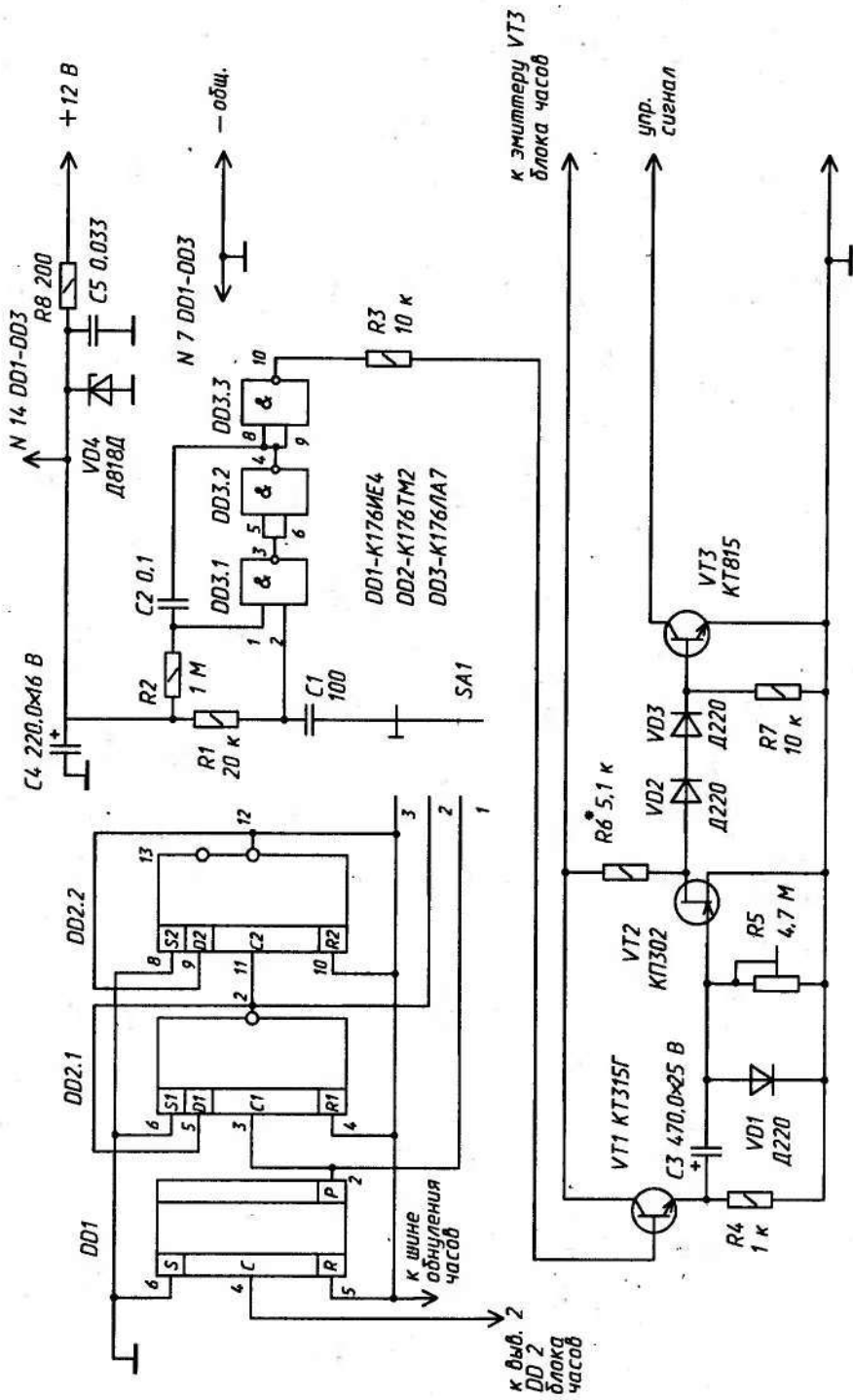
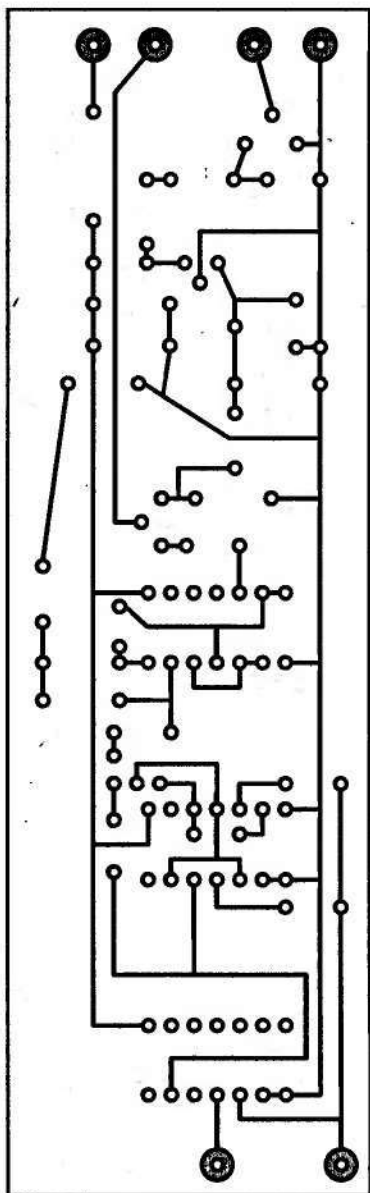
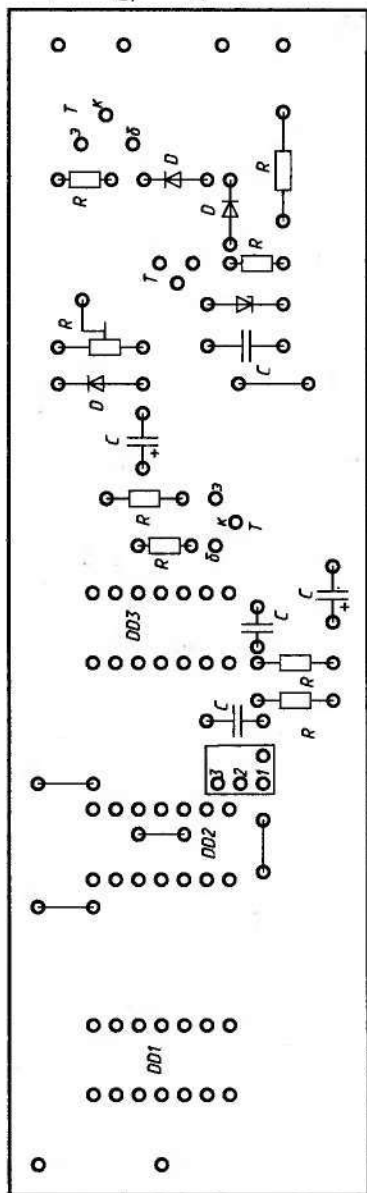


Рис. 41. Электронный дозатор дробного полива



а)



б)

к шине
обучения
часов

к выводу
N2 DD2
блока
часов

— общ.
упр. сигнал

к эмиттеру
блока
часов

+ 12 В

Рис. 42. Плата электронного дозатора дробного полива

Короткий пусковой импульс положительной полярности поступает на базу транзистора *VT1* и заряжает емкость *C3*. После окончания действия пускового импульса емкость *C3* разряжается через резисторы *R4*, *R5*. Пока емкость разряжается транзистор *VT2* заперт, *VT3* — отперт, сработал оптрон и включил цепь питания управляющего элемента симистора *VS1* — симистор отперт, через него и электронный клапан, подключенный к разъему *XS1*, течет ток, клапан открыт, и из водонапорной емкости вода поступает в гидравлическую систему, откуда и изливается через капельницы.

Когда емкость *C3* разрядится, транзистор *VT3* запрется и электромагнитный клапан перекроет воду. Полив прекратится.

Время открытого состояния клапана определяется величиной емкости *C3* и переменного резистора *R5* и при полностью введенном резисторе (движок находится в верхнем по схеме положении) составляет 60 мин. Соответственно, перемещая движок, можно изменять это время практически от нуля до одного часа.

Снабдив переменный резистор шкалой и откалибровал ее по часам, получаем орган управления временем полива.

Таким образом, число поливов можно устанавливать равным семи (положение 1 переключателя *SA1*), трем — в положении 2 и одному — в положении 3. То есть получаем возможность дискретно менять число поливов в зависимости от сезона (весна — зима) и плавно устанавливать поливную норму в зависимости от вида растения, среднесуточной нормы полива и количества растений. Так формируется жесткая программа дробного полива.

«Классическая» программа полива формируется установкой переключателя *SA1* в положение 1 и подключения входа делителя частоты к выходу блока часов с периодичностью 1 час.

Микросхемы и электронный дозатор питаются от АКБ. Дозатор — через электронный ключ *VT2*, *VT3* часов, т. е. подключен параллельно шине питания фотореле. С 19 ч до 7 ч электронный дозатор по питанию отключается. Микросхема *DD3* — напрямую к выходу общего блока питания (к плюсовой шине). При жестких программах управления поливом, БКР влажности почвы из состава системы обеспечения микроклимата исключается.

В дозаторе микросхему *DD3* можно заменить на идентичные 561-й серии. Полевой транзистор *VT2* может быть любым из серии КП302, биполярный *VT3* — любым из серий КТ815, КТ608, КТ817. Кремниевый диод *VD1* (серий Д220, КД503, КД509) должен быть с возможно малым обратным током. Вреязадающий конденсатор *C3* — оксидно-полупроводникового типа К53-1, К53-1А, К53-7, К53-15. Резисторы *R1-R4*, *R6-R8* — МЛТ-0,25, переменный резистор типа СП с длинной ручкой.

Мягкая программа полива

Мягкая программа полива реализуется при наличии БКР влажности почвы. При таком управлении электромагнитным клапаном вода поступает в систему орошения при достаточно сильном подсыхании почвы, по сравнению с капельным методом орошения. Однако моменты включения и выключения полива можно регулировать путем различной степени заглубления в почву датчика влажности, т. е. менять степень увлажнения почвы в соответствии с поливной нормой.

СИСТЕМЫ ПОДКОРМКИ МИНЕРАЛЬНЫМИ УДОБРЕНИЯМИ

В процессе развития растений на различных фазах возникает необходимость их подкормки различными минеральными удобрениями и коррекции кислотности почвы. И то и другое на сегодняшний день осуществляется вручную, требуя большого количества времени и физического труда. При этом сама норма или дозировка удобрений определяется весьма приблизительно. Коррекция кислотности почвы осуществляется также по субъективной оценке ее состояния и физической агрегации.

Автоматизация этих процессов с выходным контролем концентрации рабочего раствора, подаваемого к растению с помощью капельниц, позволяет сэкономить большое количество времени и средств пользователя и освободить его от необходимости постоянного присутствия.

Автоматизировать процессы полива и подкормки растений можно методом дозированного смешивания уже растворенных удобрений (маточный раствор) с поливной водой.

Смешивание может производиться либо путем инъекции, т. е. впрыска маточного раствора в систему орошения под давлением или вакуумом, либо путем капельного внесения маточного раствора в поливную воду. Контроль концентрации растворенных удобрений (в г/л) ведется на выходе магистральной трубы, откуда поливная вода с растворенными удобрениями через отводящие трубки поступает к капельницам.

Контроль концентрации рабочего раствора (поливная вода плюс растворенные удобрения) ведется с помощью кондуктометра — прибора, определяющего электропроводность рабочего раствора, которая прямо пропорциональна концентрации солей в растворе.

Система инъекции маточного раствора в поливную воду предопределяет наличие инжекторов — механических или электромеханических устройств, осуществляющих эту операцию. Однако инжектор является дефицитным и весьма дорогостоящим устройством. Изготовить его в домашних условиях довольно сложно. Работа инжектора в условиях действия агрессивных сред требует применения специальных материалов для изготовления его деталей. Кроме того, инжектор, как правило, содержит электромагнитный запорный клапан, герметичность которого обеспечить весьма проблематично. Кроме всего прочего, изготовление такого инжектора невозможно без станочного оборудования.

Вместе с тем, несколько видоизменив классическую схему системы инъекции, можно изготовить инжектор в домашних условиях, используя готовые изделия для его конструкции.

Простейший инжектор, состоящий из двух соединенных под углом трубок и доступный для самостоятельного изготовления, отличается от фирменных конструкций тем, что работает не под давлением, а наоборот, за счет разрежения, возникающего при протекании в трубке воды с большой скоростью.

Метод капельного внесения маточного раствора в поливную воду хоть и реализуется большим количеством элементов системы, отличается предельной простотой самих элементов, многие из которых представляют готовые изделия.

КАПЕЛЬНЫЕ СИСТЕМЫ ПОЛУЧЕНИЯ РАБОЧЕГО РАСТВОРА

Капельная система получения рабочего раствора содержит (как и инжекторная система) несколько емкостей для маточных растворов, магистральные и отводящие трубки, капельницы. Но вместо инжекторов используются малогабаритные вентили любой конструкции, позволяющие получить капельный режим истечения маточного раствора.

Капельный режим обеспечивается подъемом емкостей с маточными растворами на определенную высоту, откуда жидкость поступает в систему самоотемом, создавая давление в системе, прямо пропорциональное высоте подъема емкостей.

На рис. 43 показана простейшая система капельного ввода маточного раствора в поливную воду. При поливе чистой водой, при открытом электромагнитном клапане 1 вода поступает в магистральную трубку полива 2, далее в отводящие трубки 3 и через капельницы 4 изливается в прикорневую зону растений.

При подкормке, маточные растворы из резервуаров 5 через каплеобразующие устройства 6 поступают через запорные вентили 7 в смеситель 8 и далее в магистральную трубку подкормки 9, откуда через отводящие трубки 10 и капельницы 11 также попадают в прикорневую зону растений.

Каждая пара капельниц располагается максимально близко друг к другу — на корпуса надеваются резиновые кольца для эффективного разведения маточного раствора.

Для обеспечения изливания маточных растворов из резервуаров 5 последние снабжены дренажными трубками 12.

Исключая магистральные трубы и смеситель, весь комплект элементов капельного ввода маточных растворов в поливную воду представляет собой медицинскую капельницу для внутривенного вливания (официальное название — «Устройство для вливания кровезаменителей и инфузионных растворов» ГОСТ 25047-87).

Смеситель 8 представляет собой пластиковый медицинский шприц, в открытую часть которого свободно входят трубки, идущие от запорных вентилях 7 (зажимов). Выходной носок шприца трубкой соединен с магистральной трубкой подкормки 9.

Магистральные трубы (полива и подкормки) представляют трубы из винилпласта диаметром 1/2".

Магистральная труба полива одним концом сочленяется с электромагнитным клапаном 1, второй закрывается специальной заглушкой на резьбе с прокладкой.

Магистральная труба подкормки глушится с обоих концов.

По всей длине обеих магистральных труб сверлятся отверстия диаметром 5,9 мм, в которые плотно вставляются переходники, входящие в комплект медицинской капельницы. Перед установкой переходников в отверстия магистральных труб зона вокруг отверстия слегка нагревается для размягчения винилпласта. Переходники играют роль штуцеров, на которые надеваются отводящие трубки. Капельницы также изготавливаются из комплекта изделий медицинской капельницы.

С иглы 5 снимается колпачок 1 (нумерация комплекта). В глухом торце колпачка сверлится отверстие диаметром 3 мм, отверстие канюли иглы 5 рас-

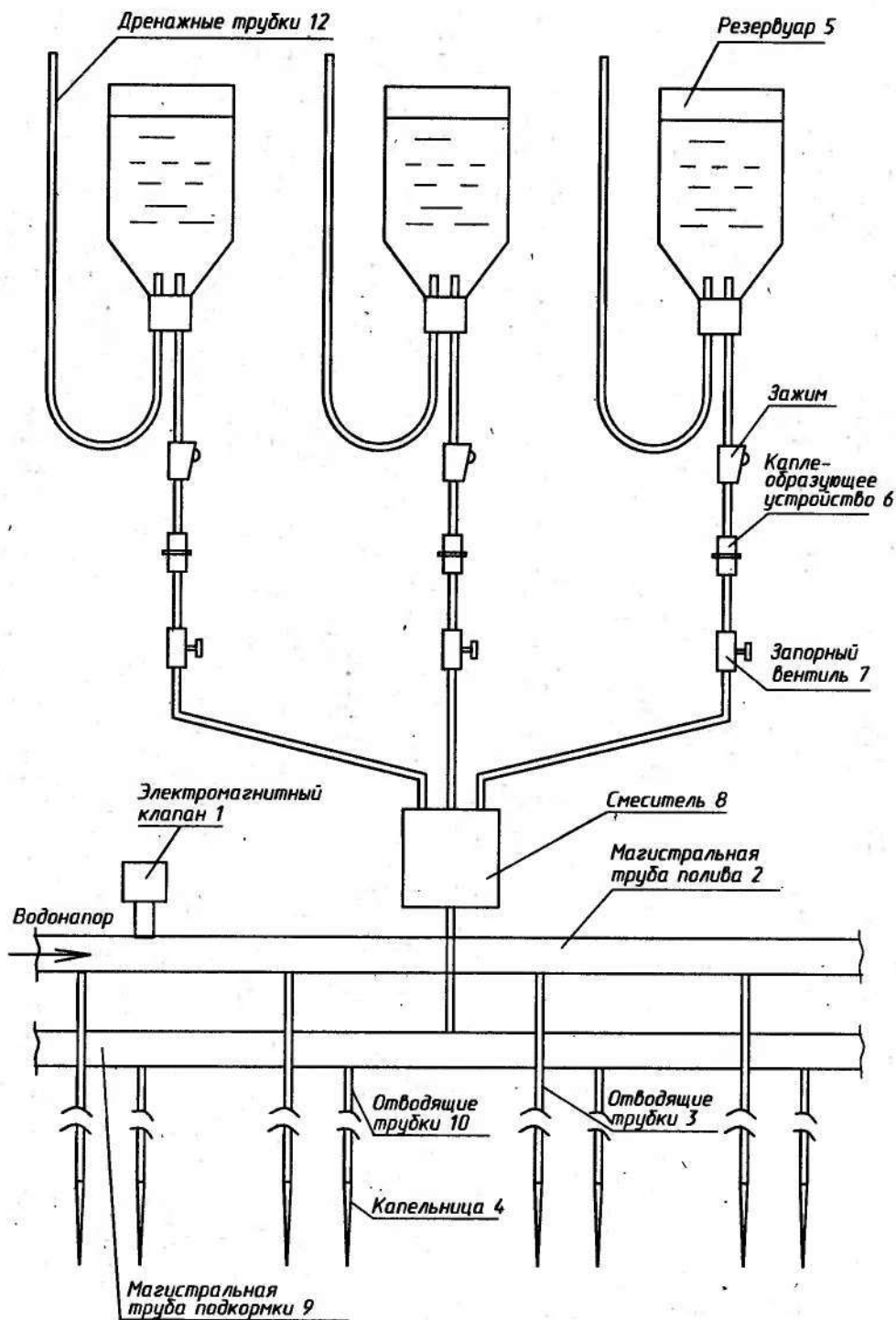


Рис. 43. Система капельного ввода маточного раствора в поливную воду

сверливается сверлом диаметром 4,6 мм так, чтобы торец колпачка с просверленным отверстием плотно вошел в канюлю на длину 4 мм. Второй переходник вводится в штатное отверстие колпачка (куда в комплекте входила игла 5).

В иглу 5, надетую на колпачок 1, со стороны отверстия в колпачке вводится мандрен — кусок мягкой (медной) проволоки, очищенной от лака и окислов. Готовая капельница вводится в грунт в прикорневую зону и затем мандрен удаляется. Делается это для того, чтобы при вводе иглы в почву, игла не забивалась. Открытый торец переходника трубкой соединяется с штуцером.

Все соединительные и отводящие трубки также используются от комплекта медицинской капельницы или приобретаются отдельно.

Простая и эффективная капельница получается из отработанного стержня от шариковой ручки. Торец металлического наконечника обрабатывается на плоском наждачном брусочке, и шарик выдавливается тонкой стальной проволокой. В свободное отверстие самого стержня вводится заостренный конец иглы 5 комплекта. Капельница готова.

Вместо иглы на стержень можно надеть просверленный колпачок. На основе стержня диаметром 5 мм и иглы от медицинского шприца диаметром 1...1,5 мм выполняется капельница с двумя входами. Поливная вода подается в стержень, маточный раствор — в иглу. Игла вводится в стержень под углом 10...15° недалеко от наконечника стержня. На стержень и иглу со стороны наконечника надеваются резиновый биндаж для надежной фиксации иглы. Перед вводом в стержень кончик иглы необходимо нагреть до темно-вишневого цвета на газовой плите.

Нужная концентрация рабочего раствора достигается подбором соотношения чистой воды и маточного раствора путем учета расхода чистой воды (в литрах) и количества капель маточного раствора, проходящих в каплеобразующем устройстве в пересчете на объем — все за единицу времени.

Коррекция необходимой концентрации рабочего раствора осуществляется с помощью зажимов капельниц. Получив нужную концентрацию, на зажиме делают отметку положения регулирующего маховика.

Несколько усложнив описанную систему капельного ввода маточного раствора в поливную воду (рис. 44), можно облегчить процесс установления необходимой концентрации рабочего раствора и отказаться от второго ряда капельниц. Для этого устанавливается смеситель 12 с перемешивающим устройством 13 (крыльчатка, приводимая в действие электродвигателем). На нижнем выводе смесителя устанавливается запорный вентиль 14 и кондуктометр 15 проточного типа. Смеситель снабжен также поплавковым клапаном 16. Выход кондуктометра соединен с магистральной трубой — общей и для полива чистой водой, и для подкормки. Выход водонапорной емкости подсоединен к электромагнитному клапану 1 и к смесителю параллельно.

При орошении чистой водой открывается клапан 1 (жесткая или мягкая программа), и вода под давлением поступает через капельницы в почву. При подкормке открывают запорные вентили 7 и 14. Вода, поступившая до этого в смеситель, начинает расходоваться. Как только уровень воды в смесителе понизится, поплавковый клапан открывает доступ для поступления воды в смеситель под давлением. Поступающая из водонапорной емкости вода наполняет смеситель.

Одновременно маточные растворы начинают малыми дозами (зажимы едва открыты) поступать в смеситель, перемешиваясь с чистой водой. Полученный рабочий раствор поступает в магистральную трубу, а оттуда через отводящие

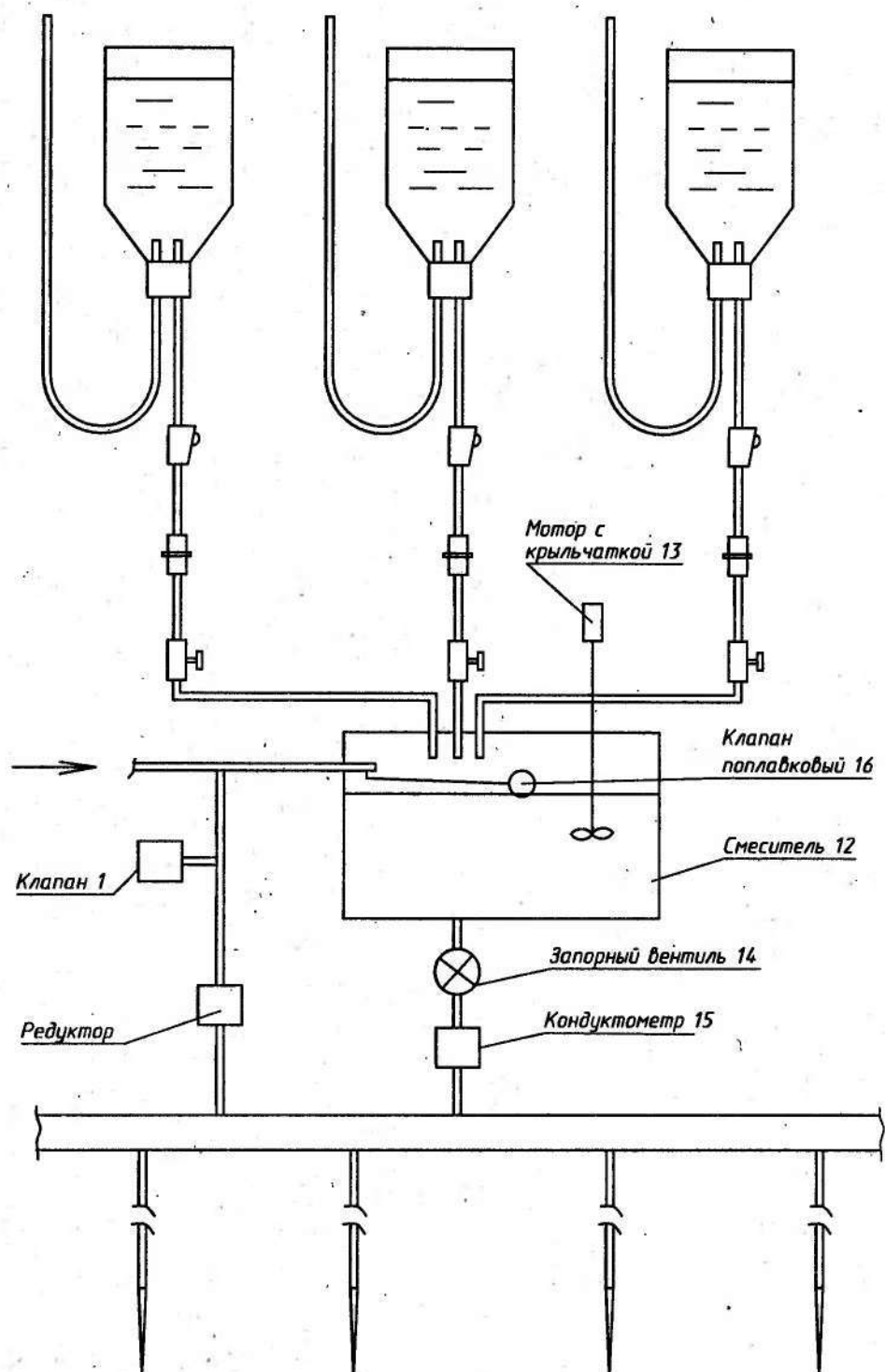


Рис. 44. Система ввода рабочего раствора с общей магистралью

трубки в капельницы. Концентрация рабочего раствора контролируется кондуктометром и корректируется зажимами. Поплавковый клапан использован от бачка унитаза. Емкость смесителя — 10...20 л. Перемешивающее устройство включается одновременно (или раньше) с открытием запорного вентиля 14 выключателем SA1.

Емкости для маточных растворов и растворов кислоты имеют объем порядка 50 л и должны быть выполнены из полиэтилена или винипласта. Объем этих емкостей может быть снижен и до 10 л, тогда их придется несколько раз заполнять за сезон. Емкости должны иметь завинчивающиеся крышки, в которых необходимо установить резиновые прокладки толщиной 5...7 мм, для ввода игл расходной и дренажной трубок.

ИНЖЕКТОРНАЯ СИСТЕМА ПОЛУЧЕНИЯ РАБОЧЕГО РАСТВОРА

Описанная выше капельная система внесения удобрений пригодна для небольших теплиц, где протяженность подводящих и магистральных трубок невелика, мало и само количество капельниц.

При подкормке большого количества растений в протяженных теплицах и на открытом пространстве, капельная система не годится. В этом случае нужна система под давлением.

На рис. 45 представлена схема инжекторного ввода маточного раствора в контур капельного орошения.

От точки водоразбора чистая вода через электромагнитный клапан 1 поступает параллельно в два контура. В контуре капельного орошения вода по магистральной трубе 2 направляется через инжектор 3, кондуктометр 4 и вторую часть магистральной трубы в отводящие трубки 5 и грядковые трубки 6 и через капельницы 7 изливается в почву. При необходимости подкормки подключается второй контур — открывается электромагнитный клапан 8, и часть воды через фильтр 9 направляется в инжектор 10, в котором происходит первое разведение маточного раствора. В инжекторе 10 скорость течения воды увеличивается, и маточный раствор из емкости 11 подсасывается через фильтр 12 в полость инжектора, смешиваясь с чистой водой.

Полученный на первой стадии разведения раствор поступает в инжектор 3 и, смешиваясь с чистой водой из магистральной трубы 2, через кондуктометр 4 поступает в продолжение магистральной трубы.

Таким образом, в инжекторе 3 происходит вторая стадия разведения маточного раствора — получение рабочего раствора. Если емкостей с маточными растворами 2...3 плюс емкость с слабым окислителем, то инжекторы 10 по входу и выходу соединяются параллельно.

На рис. 46 показана конструкция инжектора, доступная для самостоятельного изготовления.

Инжектор состоит из двух трубок 1 и 2 из нержавеющей стали, соединенных пайкой под углом примерно 10°. Трубка меньшего диаметра 2 вводится внутрь трубки 1. Срез трубки 2 должен быть параллельным осевой линии трубки 1. В качестве трубок используются медицинские иглы от шприцов с внутренними диаметрами 0,5...0,6 мм и 2...3 мм. Такое соотношение диаметров позволяет получить в первом инжекторе степень разведения порядка 7...10. Соотношение диаметров трубок второго инжектора — 2,5; степень разведения порядка — 7.

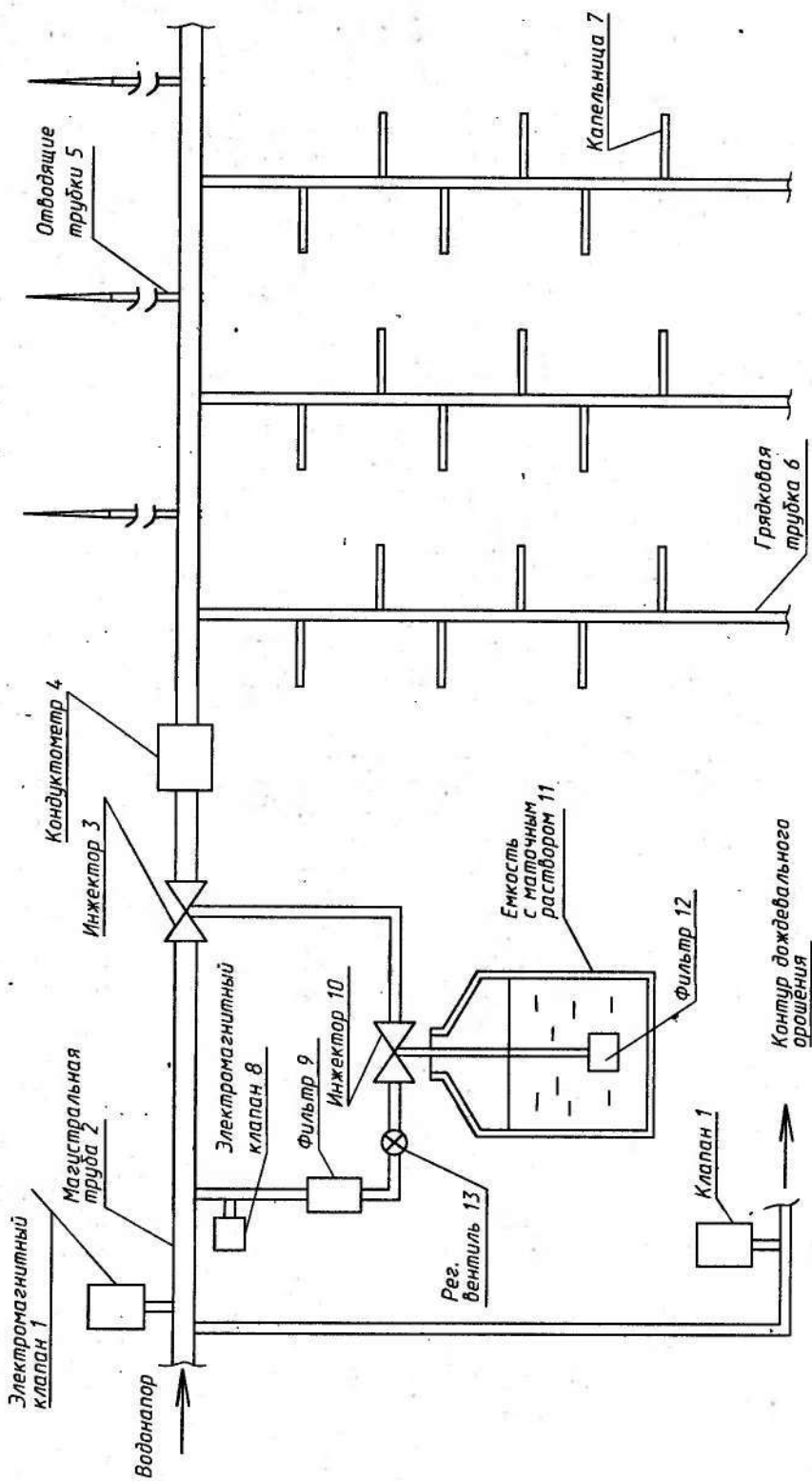


Рис. 45. Система инжекторного ввода маточного раствора

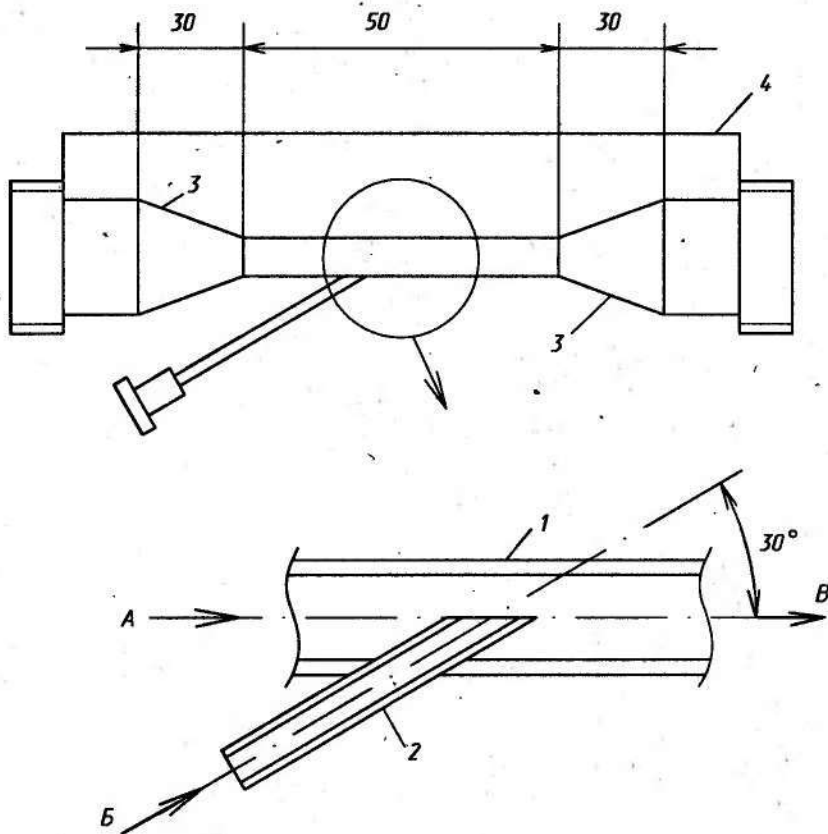


Рис. 46. Конструкция инжектора

Стрелками А и Б показаны направления входящих жидкостей — чистой воды и маточного раствора; стрелкой В — выход рабочего раствора

Общая степень разведения маточного раствора грубо определяется как произведение обеих степеней разведения и подбирается с помощью регулирующего вентиля 11 по показаниям кондуктометра. Для сращивания инжекторов с трубами на концах трубки 1 напаяются (лучше наваривать с помощью аргоновой варки) конусы 3 из нержавеющей листовой стали, которые широким раскрытием припаиваются (привариваются) к переходникам 1/2" М20 со стороны резьбы М20. Переходники изготовлены из нержавеющей стали и представляют собой изделия промышленного изготовления. Паять нержавеющую сталь следует 30...40%-ортофосфорной кислотой. Конструкция инжектора усилена ребром жёсткости 4, изготовленным из листовой нержавеющей стали толщиной 0,8...10 мм и припаянным (приваренным) к трубке большего диаметра, обоим концам и переходникам. На переходники наворачиваются соответствующие фитинги с штуцерами. Ответные штуцеры надеваются и на подходящие к инжекторам трубы, которые с инжекторами соединяются с помощью отрезков резинового шланга. Делается это для разгрузки инжекторов от механических напряжений. В канюлю иглы (трубка 2) вставляется наконечник с резиновой (пластиковой) трубкой, оканчивающейся заборным фильтром.

КАПЕЛЬНО-ДОЖДЕВАЛЬНЫЕ СИСТЕМЫ ОРОШЕНИЯ ДЛЯ ОТКРЫТЫХ ПРОСТРАНСТВ

Капельно-дождевальная система орошения предназначена в первую очередь для полива овощных культур, кустарников и деревьев на садовых участках площадью до 10 соток.

Система орошения представляет собой разветвленную гидравлическую сеть с учетом расположения зон прикорневого капельного орошения (цветники, овощные культуры, кустарники) и верхнего дождевального орошения (деревья, дорожки, газоны).

Поскольку при капельном орошении давление в гидравлической сети меньше, чем при дождевальном, да и расход воды существенно ниже, обе зоны орошаются разными гидравлическими сетями или контурами. Но это вовсе не значит, что капельный полив невозможен из контура дождевания, например, посадок клубники, расположенных неподалеку от деревьев.

Кроме гидравлической сети, система орошения содержит водонапорный комплекс с ручной или автоматической подачей воды в гидравлическую сеть, систему отводящих трубок, оканчивающихся капельницами и дождевателей.

В целях удешевления системы орошения и обеспечения возможности изменения рисунка гидравлической сети в случае перепланировки участка, система спроектирована в наземном варианте.

Гидравлическая сеть выполнена из пластиковых труб диаметром 1/2...3/4" или близких по диаметру. Стыковка труб производится с помощью цанговых переходников с резиновыми уплотнителями, что позволяет существенно экономить время и средства при подготовке труб к монтажу гидравлической сети, а сам монтаж вести без применения каких-либо инструментов и дополнительных материалов (пакля, краска и пр.). Цанговые переходники позволяют соединять отдельные трубы в любом направлении — в строчку, делать отводы под прямым углом, соединять в один узел несколько труб и т. д.

Таким образом, при возникновении необходимости изменения рисунка гидравлической сети, задача решается предельно просто с минимумом физических затрат и времени.

Тупиковые трубы снабжаются заглушками — перед наступлением холодов заглушки необходимо снять и продуть всю гидравлическую сеть сжатым воздухом, чтобы не разморозить трубы. Капельницы с отводящими трубками необходимо на зимний период демонтировать.

Если на участке уже смонтирована автоматизированная теплица, то для создания необходимого давления в гидравлической сети системы капельного орошения, достаточно подключить ее параллельно системе орошения в теплице в точке водоразбора. Для этого следует в одну из магистралей врезать тройник для отвода чистой воды. На выходе тройника устанавливается вентиль отбора воды (ручное управление поливом) или электромагнитный клапан (управление поливом по программе).

Второй (дождевальный) контур необходимо питать от отдельного водонапорного комплекса, создающего в гидравлической сети давление 3,5...4 атм. Если участок небольшой — 4,5...6 соток, обе системы орошения — капельную и дождевальную — можно подключить к уже имеющемуся водонапорному комплексу параллельно через отдельные электромагнитные клапаны или вентили, но при этом давление необходимо поднять до 2,5...3 атм. Каждый из контуров будет присоединяться к точке водоразбора через свой вен-

тиль или электромагнитный клапан и таким образом управляться своей программой.

При разработке рисунка гидравлической сети для конкретного участка трубы необходимо прокладывать так, чтобы до объекта капельного орошения расстояние было бы минимальным. Это позволит сэкономить средства при приобретении трубок для отведений, а главное — перепады давления воды в трубах будут минимальные, что позволит обеспечивать водой отдаленные от водонапорного комплекса зоны.

Для подачи воды из гидравлической сети к локальным объектам (грядки с овощами, зеленью, кусты и т. д.) необходимы отводящие трубки (как и для орошения в теплице). Соединение отводящих трубок с гидравлической сетью осуществляется с помощью штуцеров.

В трубах в нужных местах сверлятся отверстия диаметром 4,2 мм и нарезается резьба М5. Штуцеры изготавливаются из отрезков латунной трубки диаметром 5x0,8 длиной 20 мм и вворачиваются в резьбовые отверстия. Капельницы со штуцерами соединяются мягкими пластиковыми трубками (можно использовать трубки от систем омывания стекол автомобилей).

Для дождевального орошения используются специальные устройства — дождеватели, представляющие собой жесткую стойку с закрепленной наверху дождевальной головкой, позволяющей получать мелкодисперсное разбрызгивание воды в зоне с охватом до 360°. Стойка дождевателя одновременно является трубопроводом и соединяется с магистральной трубой с помощью тройника.

На рис. 47 представлена простая конструкция дождевателя, доступная для самостоятельного изготовления.

Стойка 1 дождевателя выполняется из винипластовой трубы диаметром 1/2" и к гидравлической сети крепится с помощью тройника с цанговыми зажимами. Отступая от верхнего торца трубки, на расстоянии 60 мм выполняется сквозное отверстие диаметром 7,9 мм строго по диаметру. В отверстие прессуется поперечный стержень 2, выполненный из латуни или нержавеющей стали диаметром 8 мм, так, чтобы сквозное отверстие с резьбой М5 стало строго вертикально. В отверстие М5 вворачивается шток 3 также из латуни (нерж. сталь) диаметром 5 мм, на концах которого нарезана резьба М5 и на который надевается конус 4 из фторопласта или гетинакса, и фиксируется пружиной 5, шайбой 6 с буртиком и гайкой 7. Шток необходимо установить точно по оси. На готовый дождеватель необходимо подать воду под рабочим давлением и проверить качество распыления воды. Затем отключить воду и притереть конус в торце трубы. Вновь подать воду под давлением, минимально возможным в гидравлической сети, и отрегулировать гайкой прижим конуса к торцу трубки для получения качественного распыла воды. После этого проверить работу дождевателя под рабочим давлением.

Шайбу 6 необходимо изготовить из пластика или гетинакса (текстолита). Гайку 7 следует применять латунную (бронзовую) либо стальную оцинкованную.

Для получения качественного распыления воды плоскость среза трубы, на которую садится конус, должна быть строго перпендикулярна продольной оси трубы. Полученный дождеватель имеет зону охвата 360°. Меняя угол конуса а от 30 до 180° (в этом случае конус вырождается в шайбу), можно изменять высоту водяного зонтика и его радиус.

Для получения зоны охвата меньше 360°, например 180°, на образующей конуса на глубине 0,2...1,0 мм делается выборка с углом равным зоне охвата —

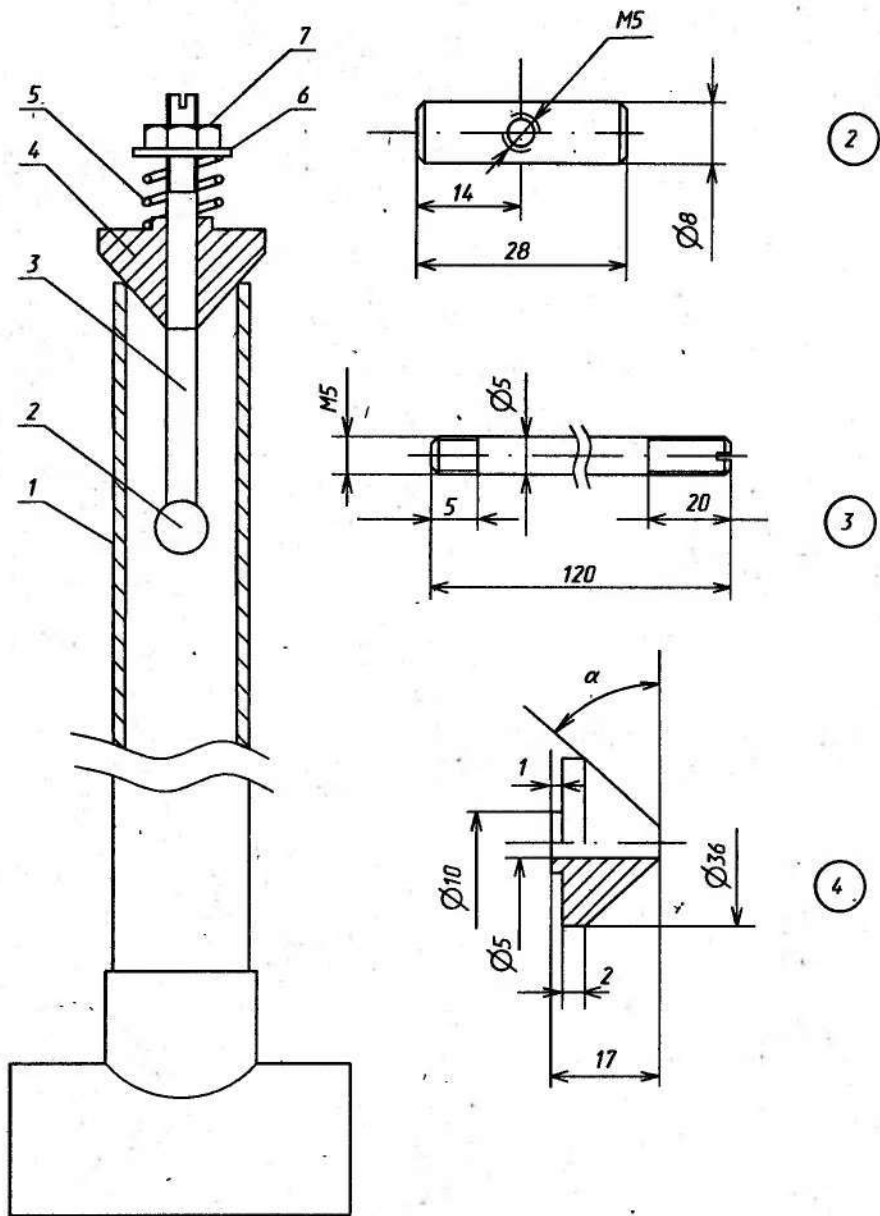


Рис. 47. Конструкция дождевателя

чем больше зона охвата, тем меньше глубина выборки. При этом выборка на конусе направлена на желаемое место полива, а сам конус плотно прижимается к трубе. Пружина снимается, на ее место устанавливается втулка (отрезок латунной трубки) и прижимается к конусу гайкой так, чтобы при максимальном давлении конус не мог приподняться. Конус с малым углом выборки позволяет получать направленную брызгообразующую струю для полива отдельно стоящего дерева или куста.

Расположив дождеватель среди кустов или деревьев и сделав соответствующее количество прорезей на конусе, можно осуществить одновременный полив нескольких растений.

В автоматическом режиме полива на электромагнитный клапан подается управляющее напряжение от программатора — жесткие и мягкие программы управления поливом описаны выше. Периодичность и время полива могут устанавливаться по желанию пользователя.

Капельно-дождевальная система, так же как и система подкормки растений в теплице, может дополняться системой (блоком) подкормки, включающей емкость (емкости) с маточным раствором, инжектор (инжекторы) и фильтры.

КОНДУКТОМЕТР

Как уже говорилось, кондуктометр — это прибор для определения (измерения) степени солености водных растворов. Для подкормки растений концентрация солей в поливной воде должна составлять 1,5...2,0 г/л.

Описываемый кондуктометр позволяет определить степень солености воды в более широком диапазоне концентраций. Кондуктометр состоит из измерительного импульсного генератора, анализирующего блока и датчика электропроводности рабочего раствора.

На рис. 48 приводится принципиальная схема кондуктометра. На микросхеме *DD1* (элементы *DD1.1–DD1.4*) собран измерительный генератор. Для усиления мощности, импульсы с выхода генератора (выводы *10, 11* элементов *DD1.3, DD1.4*) подаются на эмиттерный повторитель, собранный на транзисторе *VT1*. Далее импульсы поступают на датчик электропроводности (электроды *Э1, Э2*) и на анализирующий блок, представляющий собой компаратор на аналоговой микросхеме *DA1*. Выход компаратора (вывод *7 DA1*) соединен со светодиодом *HL1*. Электроды *Э1, Э2* помещены в отрезок трубы диаметром 21 из полиуретана, который врезается в магистраль с рабочим раствором.

Для чистой воды промежуток между электродами обладает довольно высоким сопротивлением — 5...10 кОм. При содержании в воде солей в концентрации 1,5...2,0 г/л проводимость рабочего раствора растет и сопротивление между электродами падает до 1...2 кОм. На переменном токе эта разница еще больше.

Перед включением кондуктометра движок потенциометра *R6* (измерение концентрации солей, г/л) устанавливают в нижнее по схеме положение, движок потенциометра *R7* — в среднее. После включения кондуктометра светодиод *HL1* гасят вращением движка потенциометра *R7* при наличии в датчике чистой воды.

При прохождении через датчик солевого раствора, амплитуда импульсного сигнала на входе компаратора (вывод *3*) падает, и светодиод зажигается. Для компенсации падения напряжения на выводе *3* компаратора, перемещают движок потенциометра *R6*, сигнал с которого поступает на второй вход компаратора (вывод *4*). При наступлении баланса светодиод *HL1* гаснет, а значение концентрации солей в рабочем растворе считывается со шкалы потенциометра *R6*, которая предварительно калибруется в значениях г/л по известным концентрациям.

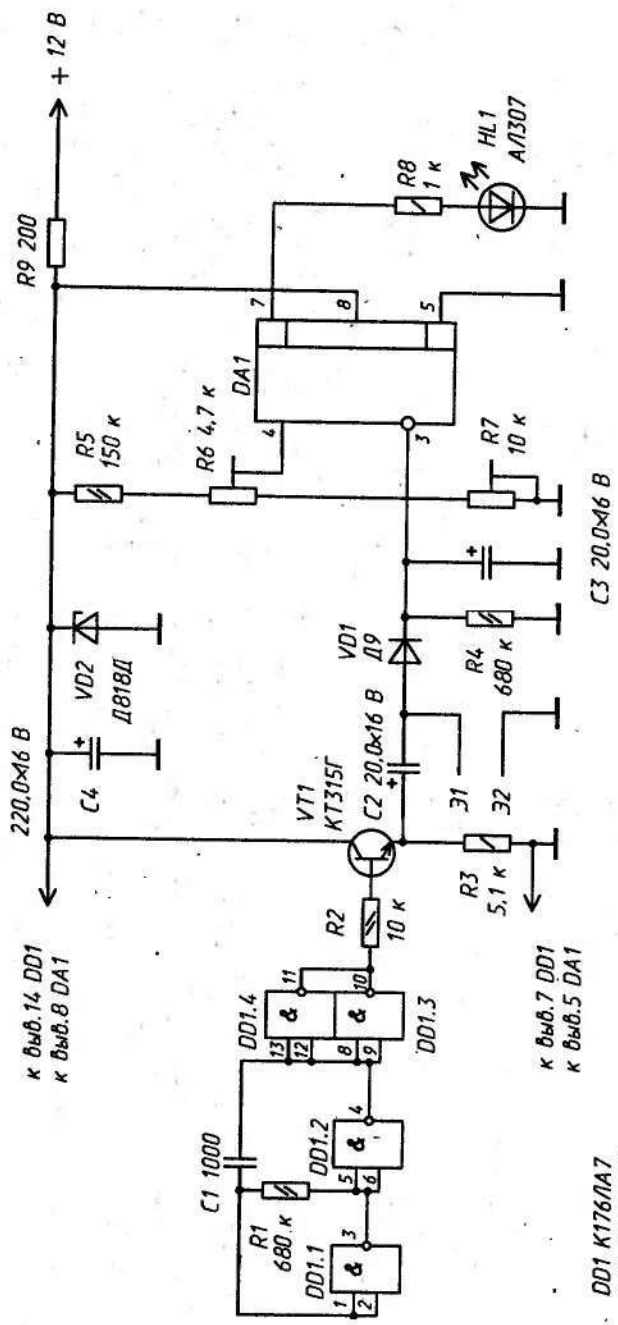


Рис. 48. Принципиальная схема кондуктометра

КОНСТРУКЦИЯ КОНДУКТОМЕТРА И ДЕТАЛИ.

Детали кондуктометра и блока питания собираются на куске унифицированной печатной платы. Размеры платы определяются плотностью монтажа, размерами корпуса и габаритной мощностью понижающего трансформатора. Корпус кондуктометра — пластиковый. Используется коробка с крышкой подходящих размеров или изготавливается самостоятельно.

На тыльной стороне корпуса в нижней и верхней частях сверлятся вентиляционные отверстия диаметром 5...6 мм, внизу — один ряд, наверху — два ряда. Корпус крепится на датчике, который проходит сквозь него.

На рис. 49 показан разрез датчика и способ крепления на нем корпуса. Датчик состоит из полиуретановой трубки 1 длиной 23 см и электродов 2, 3, выполненных из прутка нержавеющей стали диаметром 4 мм и установленных на трубке. Посередине длины трубки на расстоянии 25 мм друг от друга с помощью гвоздя диаметром 2,5 мм выполняют два отверстия. Гвоздь нагревают на газовой плите до синего цвета побежалости и с легким нажимом пассатижами, строго вертикально проводят насквозь через стенку трубки. Убирают пассатижи и остужают трубку с гвоздем под струей холодной воды, затем гвоздь вытаскивают. Точно так же выполняют второе отверстие. Затем в образовавшихся отверстиях машинным метчиком нарезается резьба М4.

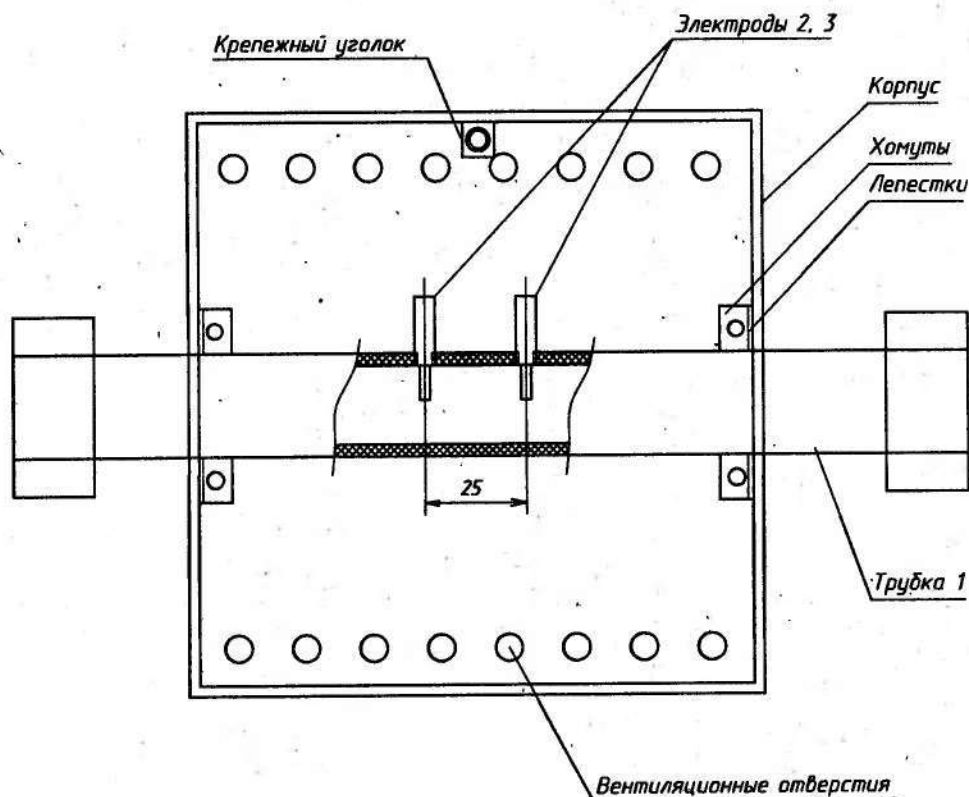


Рис. 49. Корпус кондуктометра с системой электродов

Из прутка изготавливают два куска длиной по 30 мм. С одной стороны на заготовках нарезается резьба М4 на длину 10 мм. Затем мелким плоским напильником часть резьбы, начиная с торца на длину 5 мм, убирается до полного металла.

На противоположных торцах с исходным диаметром выполняются шлицы, затем облуживают припоем ПОС с кислотным флюсом (30...40% ортофосфорная кислота). Мощность паяльника — 80...100 Вт.

Тщательно смывают остатки флюса в теплой проточной воде и заворачивают получившиеся электроды в отверстия в трубке до конца резьбы.

В боковых стенках корпуса и крышки выработывают полуотверстия так, чтобы при уложенной в полуотверстиях корпуса трубке, он плотно закрывался крышкой. Из листовой стали толщиной 1,5...2 мм изготавливают два хомута, с помощью которых трубка крепится к корпусу. На задних половинках хомутов оставляют лепестки и отгибают назад под углом 90°. На лепестках и площадках задних половинок хомутов выполняют отверстия с резьбой М4. Через отверстия в боковых стенках задние половинки хомутов притягиваются винтами М4 к корпусу. Половинки хомутов также стягиваются винтами М4. На передних половинках кернером выбиваются небольшие выступы. На обращенной к передним половинкам хомутов стенке трубки сверлом диаметром 3 мм выработываются небольшие углубления так, чтобы выступы вошли в углубления при затяжке хомутов. Эта мера позволит избежать проворачивания хомутов на трубке.

На задней стенке корпуса сверлятся отверстия под сетевой шнур, корпус предохранителя и крепежные винты понижающего трансформатора. На печатной плате напаиваются детали кондуктометра и блока питания с стабилизатором напряжения. Источник питания может быть выполнен по схеме на рис. 17. Светодиод напаивается так, чтобы он свободно входил в отверстие в крышке корпуса при сборке. Потенциометр R7 установлен на печатной плате таким образом, чтобы шлиц движка был направлен к боковой стенке. В этой стенке необходимо заготовить отверстие для прохода отвертки, с помощью которой будет устанавливаться движок.

После тщательной проверки правильности выполнения монтажа печатная плата с помощью пайки устанавливается непосредственно на электродах. При этом необходимо обеспечить эффективный отвод тепла от электродов, чтобы сама трубка не размягчалась. Дополнительно печатная плата крепится винтом М4 к уголку (дюралюминий, сталь), укрепленному на верхней стенке корпуса. В обоих отверстиях уголка нарезается резьба М4.

На лицевой панели (крышке) корпуса устанавливается тумблер включения сети 220 В и потенциометр R6. Хвостовик потенциометра R6 необходимо снабдить лимбом (ручкой) из изоляционного материала с указателем. Под крепежную гайку потенциометра нужно подложить круг из толстой белой бумаги, на который в дальнейшем будут нанесены метки шкалы.

В кондуктометре используется любой понижающий трансформатор с напряжением на вторичной обмотке 12 В и током 30...50 мА, т. е. с габаритной мощностью порядка 1...2 Вт.

Вместо указанного на схеме рис. 17 транзистора КТ815 устанавливается КТ315Г, диоды VD1-V D4 — мосты выпрямительные, серий КЦ402 или КЦ405 с любым буквенным обозначением. Вместо указанных микросхем DD1 и DA1 могут использоваться соответственно К561ЛА7 и К140УД7. Конденсатор C1 — типа КЛМ, КМ, МБМ, конденсаторы C2-C4 — К50-35. Резистор R6 — типа СП

или СПО с хвостовиком, *R7* — любой малогабаритный для стоячего монтажа открытого типа. Диод *VD1* — любой германиевый. Остальные резисторы — типа МЛТ-0,125 или МЛТ-0,25.

КАЛИБРОВКА КОНДУКТОМЕТРА

При исправных деталях и правильно выполненном монтаже прибор начинает сразу работать. Однако перед включением кондуктометра необходимо проверить наличие и величину выходного напряжения стабилизатора — оно должно находиться в пределах 11...12 В. При подключении плюсовой шины кондуктометра к выходу стабилизатора в разрыв необходимо включить миллиамперметр.

Датчик устанавливают вертикально, закупорив один из концов трубки пробкой, и заливают в него дистиллированную воду. Включают прибор в сеть. Движок потенциометра *R6* устанавливают в крайнее нижнее по схеме положение, движок потенциометра *R7* — в среднее положение. Включают прибор выключателем «сеть». При зажженном светодиоде потребляемый кондуктометром ток не должен превышать 15 мА, если светодиод не горит — не более 5 мА. Наличие указанных величин токов в обоих режимах свидетельствует о нормальном рабочем состоянии кондуктометра.

С помощью диэлектрической отвертки вращают движок потенциометра *R7*, находя момент гашения светодиода. От того насколько точно будет установлен момент гашения светодиода, зависят чувствительность и точность измерений кондуктометра. На этом настройка кондуктометра заканчивается. Кондуктометр отключают от сети, воду из датчика полностью сливают. Убирают пробку и продувают трубку, чтобы убрать оставшиеся внутри капли чистой воды. Пробку тщательно высушивают и вновь закупоривают трубку.

Калибровку кондуктометра ведут с помощью растворов поваренной соли. Готовят несколько растворов с различными концентрациями соли (в г/л) — 0,01; 0,02; 0,05; 0,1; 0,2...0,5; 1,0; 1,2; 1,5; 2; 2,5 и 3,0. Воду для приготовления растворов используют только дистиллированную.

Соль необходимо тщательно растворить в воде, перемешивая растворы и слегка подогревая.

Заливают в датчик самый слабо концентрированный раствор и включают кондуктометр. Если светодиод зажегся, медленным вращением ручки потенциометра *R6* добиваются гашения светодиода и против указателя ручки на шкале ставят отметку «0,01». Если светодиод не зажигается, отключают прибор, сливают раствор обратно в емкость, промывают дистиллированной водой датчик, просушивают. Заливают свежую дистиллированную воду и включают кондуктометр в сеть. Опять проверяют положение движка потенциометра *R7*, соответствующее погашенному состоянию светодиода. Затем вновь заливают первый раствор. Если теперь светодиод зажжется, значит, чувствительность прибора не хуже 0,01 г/л по соли. Перемещая ручку потенциометра *R6* по часовой стрелке, добиваются гашения диода и ставят против указателя ручки отметку «0,01».

Если все-таки светодиод не зажигается, значит коэффициент усиления микросхемы *DA1* не очень высокий и чувствительность прибора будет хуже 0,01 г/л. Сливают первый раствор, промывают и сушат датчик. Заливают раствор с концентрацией соли 0,02 г/л и подключают кондуктометр к сети. Добившись гашения светодиода, ставят отметку «0,02» на шкале концентраций и

отключают прибор. Проводят все описанные манипуляции с датчиком и заливают следующий раствор. Пройдя таким образом весь ряд концентраций, составляют полную шкалу.

При заливке одного из последних растворов при дальнейшем вращении ручки потенциометра *Р6* по часовой стрелке светодиод больше не зажжется. Это означает, что датчик прибора вошел в состояние насыщения и на дальнейшее увеличение проводимости раствора не реагирует. Например, при концентрации раствора 2,5 г/л светодиод зажигается, и его удастся погасить вращением ручки потенциометра *Р6* по часовой стрелке. При замене раствора на раствор с содержанием соли 3,0 г/л светодиод не зажжется. Значит, верхний предел шкалы кондуктометра составляет 2,5 г/л по концентрации соли в растворе.

Отключают кондуктометр от сети, сливают раствор. Промывают и сушат датчик. После этого прибор готов к установке в магистраль.

Ввиду достаточно высокой чувствительности, описанный кондуктометр может включаться непосредственно после каждого инжектора и, таким образом, будет определять концентрацию каждого отдельного вида удобрения в рабочем растворе.

Кондуктометры как электронные устройства очень чувствительны к изменению величины напряжения питания. Это изменение является следствием как нестабильности напряжения в промышленной сети 220 В, так и в результате изменений температуры окружающей среды и приводит к возникновению большой погрешности измерения. Поэтому прежде чем монтировать стабилизатор напряжения, его необходимо собрать отдельно и проверить стабильность выходного напряжения. Для этого понижающий трансформатор блока питания следует подключать к сети через автотрансформатор и, изменяя выходное напряжение автотрансформатора в пределах 190...240 В, с помощью цифрового вольтметра проконтролировать изменение величины выходного напряжения стабилизатора.

Температуру воздуха также необходимо менять в пределах, в которых предполагается эксплуатация кондуктометра, например от +18 до +30 °С. Если в этих условиях изменение выходного напряжения стабилизатора составит не более $\pm 0,1$ В, значит приводимая на рис. 17 схема может считаться приемлемой. В противном случае необходимо применить более сложный и более стабильный источник питания.

Схемы таких стабилизаторов широко освещены в многочисленной литературе и здесь не приводятся.

СИСТЕМА УВЛАЖНЕНИЯ ВОЗДУХА В ТЕПЛИЦЕ

Влажность воздуха в теплице регулируется путем периодического распыления определенного количества воды. Непосредственно распыление воды осуществляется форсунками, в которые под давлением поступает вода. Форсунки крепятся к двум трубам, проложенным вдоль теплицы по обе стороны от ходовой дорожки и расположенным над растениями.

Собственно форсунки используются готовые от ручных распылителей воды. Чтобы снять форсунку, необходимо выполнить следующие операции:

1. Снять регулирующий колпачок с отверстием.
2. С помощью отвертки отогнуть щечки крючка воздушного насоса и снять крючок.

3. Достать форсунку с поршнем воздушного насоса.
4. Отпилить шток поршня воздушного насоса от тела форсунки.
5. Срезать коническую часть штуцера до образования площадки.
6. Установить регулирующий колпачок на место.

Из листовой стали толщиной 2...3 мм необходимо нарезать заготовки хомутов длиной 126 мм для крепления форсунок к трубам. Ширина хомутов — 10 мм.

На рис. 50 показаны заготовка хомута (рис. 50,а) и способ крепления форсунки к трубе диаметром 1/2" с помощью хомута (рис. 50,б).

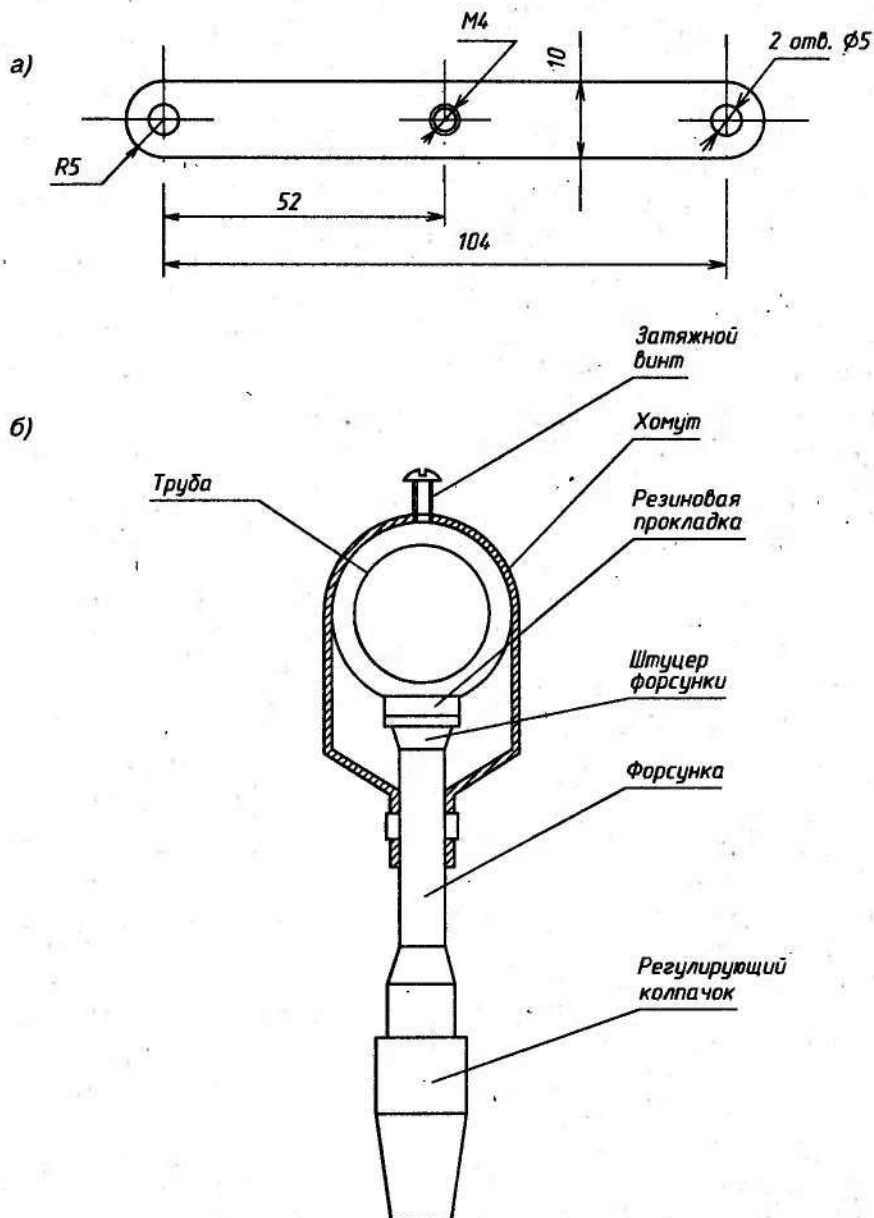


Рис. 50. Форсунка и способ ее крепления на магистральной трубе

С шагом 0,7...0,8 м на трубах сверлятся отверстия диаметром 3 мм. Квадратным напильником вокруг отверстий вырабатываются посадочные плоскости для посадки резиновой прокладки. Резиновая прокладка изготавливается из клапана кранбуксы — наружный диаметр клапана уменьшают до 10 мм на крупнозернистом наждачном круге и пробивают в центре отверстие диаметром 3,5 мм. Заготовку хомута изгибают по рис. 50. В отверстия диаметром 5 мм вставляют выступы форсунки, на штуцер форсунки укладывается резиновая прокладка. Хомут с установленной форсункой и прокладкой надевают на трубу и продвигают к наружному отверстию. Установив соосно с отверстием на трубе хомут с помощью затяжного винта М4 притягивают к трубе. При этом хомут подтягивает форсунку к трубе, а сжатая резиновая прокладка обеспечивает герметичность посадки.

Длина труб определяется длиной теплицы. На обоих концах труб нарезается резьба. Один конец труб закрывается заглушкой с внутренней резьбой, на вторые концы наворачиваются — на одну трубу уголок, на вторую — тройник. Уголок и тройник соединяются отрезком трубы. Если вода поступает в форсунки непосредственно от насоса, то свободный выход тройника соединяют с насосом. Если же трубы с форсунками подключены к общей магистрали, находящейся под давлением, то свободный выход тройника соединяется с магистралью через электромагнитный клапан (гидрореле).

Если предполагается демонтаж систем микроклимата на зимний период, то в этом случае трубы с форсунками соединяются с подводящей магистралью с помощью штуцеров и мягких шлангов. Точно так же соединяются между собой и другие элементы водоподводящей системы. Такой способ соединения дешевле, монтаж и демонтаж всей системы в целом требуют намного меньше усилий и времени. Все шланги на штуцерах крепятся с помощью хомутов, используемых в автомобилях.

ЭЛЕКТРОМАГНИТНЫЙ КЛАПАН

Электромагнитный клапан (гидрореле) представляет собой конструкцию, содержащую водяной переключающий ventиль и электромагнит. Ventиль подпружинен, и вода через ventиль не проходит. При подаче напряжения на обмотку электромагнита, сердечник электромагнита притягивается к ядру, преодолевая действие пружины, и перемещает клапан ventиля, открывая воде доступ.

Фирменные электромагнитные клапаны иностранного производства стоят очень дорого, отечественные в продаже отсутствуют.

Электромагнитный клапан может быть изготовлен самостоятельно в домашних условиях и кроме обычного слесарного инструмента не требует никакого специального оборудования.

Для изготовления электромагнитного клапана необходимо приобрести магнитный пускатель ПМЛ-1 и водяной переключатель, устанавливаемый на бытовых смесителях.

Магнитный пускатель необходимо разобрать — вывернуть два винта М4, которыми стянуты половинки пластмассового корпуса пускателя. С верхней половинки корпуса удаляются все винты со скобами, под которые закладываются провода. Ламели под номерами 3-6 удаляются — их вытягивают из пазов с помощью пассатижей с тонкими длинными губками. Оставляют ламели под

номерами 1, 2 и 13, 14, которые будут служить гнездами для заворачивания крепежных шпилек.

Со среднего подвижного ярма снимается пружина и растягивается настолько, чтобы ее длина в исходном положении стала почти вдвое больше. Удаляются перемыкающие пластины с пружинками с подвижного ярма.

В верхней половине корпуса, со средней части удаляются направляющие ребра пластмассовой арматуры подвижного ярма — их откусывают бокорезом. Остатки направляющих убирают плоским напильником, стачивая заподлицо с корпусом.

С водяного переключателя снимают металлическую кнопку. Подбирают гайку М5 и с помощью плоского напильника доводят ее толщину и размер граней так, чтобы гайка свободно входила в паз в верхней части пластмассовой арматуры подвижного ярма. На шток водяного переключателя надевается шайба и наворачивается обработанная гайка.

Из стального прутка диаметром 4 мм заготавливают четыре шпильки длиной по 80 мм с резьбой М4 на обоих концах. Длина резьбы с одной стороны 10 мм, с другой — 32 мм. Со стороны короткой резьбы шпильки вворачивают в оставленные в верхней половине корпуса ламели. На длинную часть резьбы на шпильки наворачиваются гайки М4.

Из листовой стали толщиной 2,0...2,5 мм изготавливаются четыре одинаковые крепежные пластины. На прямые выходы водяного переключателя наворачиваются переходники 3/4...1/2" — один с наружной резьбой 3/4", второй — с внутренней. Под переходники подкладывают уплотнительные шайбы. Средняя часть крепежных пластин изгибается под грани переходников. На повернутые на шпильках гайки М4 кладутся две крепежные пластины. Водяной переключатель укладывается на пластины так, чтобы гайка штока вошла в паз пластмассовой арматуры подвижного ярма, а шайба легла сверху. На переходники укладываются вторые две крепежные пластины и гайками М4 притягиваются к переходникам. При этом одно из ребер переходника с внутренней резьбой 3/4" и накидной гайки должны быть обращены в сторону штока, чтобы шпильки прошли, касаясь их граней.

Со стороны бокового выхода отверткой вращают шток, чтобы гайка М5, находящаяся в пазу притянула шток к пазу. Гайку окончательно не затягивают.

Подключают пускатель к сети 220 В и проверяют срабатывание ярма и отдачу обратно за счет действия пружины. Если пружина отдает слишком медленно или шток останавливается на половине хода, проверяют наличие плавности хода самого штока в корпусе переключателя при отключенном пускателе. Затем снимают половину корпуса пускателя и увеличивают длину пружины, растягивая каждый виток. Собирают корпус и, добившись плавного полного хода штока, начинают его регулировку — установку по высоте относительно корпуса переключателя.

Прямой вывод переключателя с переходником с внутренней резьбой 3/4" необходимо заглушить — на выходную резьбу 1/2" переходника надевают заглушку с внутренней резьбой 1/2". Резьбу необходимо смазать какой-нибудь натуральной краской, например цинковыми белилами или суриком. Затем резьба обматывается паклей и заглушка затягивается до отказа.

При отключенном пускателе проверяют отсутствие прохождения воздуха на боковой выход переключателя. Воздух подают в переходник с наружной резьбой 3/4". С помощью гаек М4 на шпильках регулируют положение корпуса переключателя, пока воздух не будет полностью перекрыт. Затем подключают

пускатель к сети 220 В и проверяют свободное прохождение воздуха с входа на боковой выход. Отключают пускатель и вместо воздуха подают воду под давлением из водопроводного крана.

Точно так же проверяют работу электромагнитного клапана с водой. При необходимости корректируют положение штока относительно корпуса переключателя с помощью гаек М4.

ФИЛЬТРЫ ОЧИСТКИ ВОДЫ

В воде, поднятой вибронасосом из колодца или скважины, всегда присутствуют микроскопические частички глины, другие механические примеси. Попав в форсунки и в инжекторы, эти примеси довольно быстро забьют проходные отверстия этих элементов. Поэтому воду, нагнетаемую насосом, прежде чем пустить в магистрали, необходимо очистить с помощью фильтров. Фильтры включены в систему водоподачи сразу после насоса (рис. 36). В водонапорном комплексе использованы два фильтра — грубой и тонкой очистки. Оба фильтра имеют одинаковую конструкцию и отличаются лишь фильтрующим элементом: в фильтре грубой очистки использована мелкаячеистая латунная сетка (размер ячейки 0,5×0,5 мм). Еще лучше использовать сетку из нержавеющей стали. Фильтр тонкой очистки содержит в качестве фильтрующего элемента 200 м тонкого шелкового шнура (бельевая веревка). На рис. 51 показана конструкция фильтра (разрез).

Корпус фильтра представляет собой отрезок трубы диаметром 2" и длиной 1 м. На обоих концах трубы нарезана резьба. В один из переходников ввинчивается труба диаметром 1/2" и длиной порядка 1 м. Снаружи труба контрится контргайкой. На трубе по всей длине в шахматном порядке сверлятся отверстия диаметром 8...10 мм. На трубу в несколько слоев наматывается металлическая сетка и закрепляется оцинкованной проволокой диаметром 1 мм. Во втором фильтре вместо сетки наматывается шелковый шнур способом «универсаль». Такой способ намотки шнура используется в фильтрах тонкой очистки топлива в тракторных дизелях. Второй конец трубы глушится заглушкой на резьбе. Переходник вместе с трубой и фильтрующим элементом вставляется в корпус, и переходник затягивается на корпусе по резьбе до упора. На второй торец корпуса также наворачивается переходник с ввернутым в центральное резьбовое отверстие сгоном. Сгон на переходнике контрится контргайкой. На наружные резьбовые части трубы и сгона наворачиваются штуцеры, на которые крепятся соединительные шланги на хомутах. Все резьбовые соединения фильтров перед сборкой промазываются цинковыми белилами или красным корабельным суриком и обматываются по резьбе паклей. Чтобы краска хорошо схватилась, собранные фильтры необходимо выдержать в течение недели при комнатной температуре, а еще лучше при температуре 35...40 °С. Тогда отсутствие протечек гарантировано. Местные фильтры, например фильтр на рис. 45, или врезаемые в водоподводящую магистраль форсунок собираются по этой же схеме, но имеют длину порядка 30...35 см. Местные фильтры (по одному) содержат только шелковый шнур в качестве фильтрующего элемента. Все фильтры монтируются по месту с помощью хомутов сгонами вниз — такой монтаж предотвращает слив воды из фильтров при их разборке (очистка, промывка фильтрующих элементов). Крепятся фильтры на специальных стойках либо на элементах каркасов помещений.

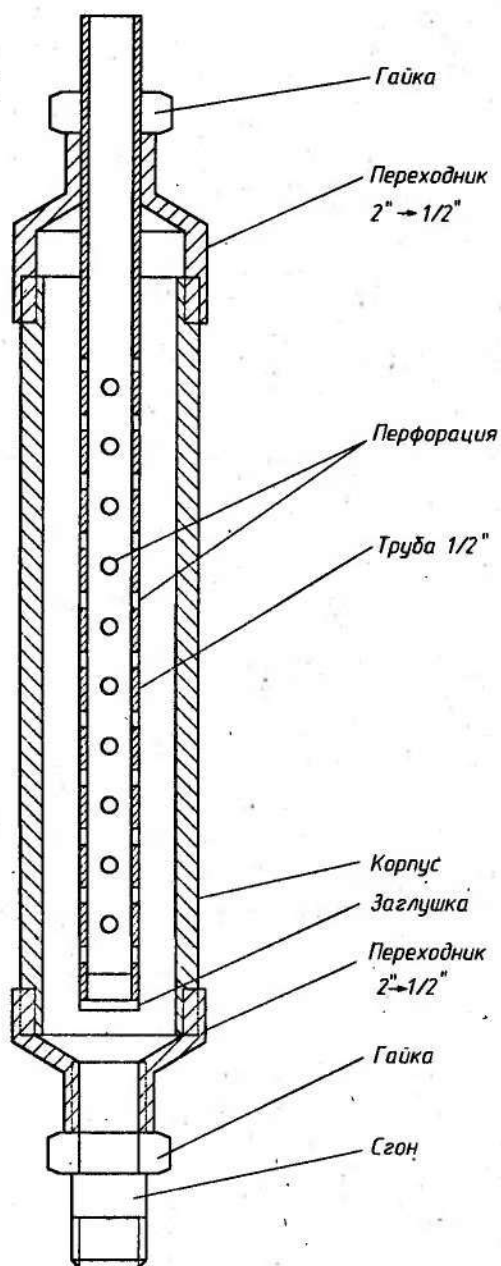


Рис. 51. Разрез конструкции фильтра

СИСТЕМЫ ПОДОГРЕВА ПОЧВЫ В ТЕПЛИЦЕ

Чтобы увеличить длительность эксплуатации теплицы, а если она капитальная, то обеспечить круглогодичную ее эксплуатацию, необходим подогрев почвы в холодное время года или во время заморозков.

Система подогрева почвы во всех случаях позволяет оптимизировать тепловой режим в зоне корневой системы растений и будет способствовать повышению урожайности выращиваемых культур.

В качестве теплоносителя в системе подогрева почвы используются горячая вода или горячий воздух. Основным достоинством систем подогрева почвы, использующих в качестве теплоносителя горячую воду, является высокая тепловая инерция. Подобные системы, как правило, используют термосифонный эффект, заключающийся в том, что поток воды по трубам обеспечивается за счет возникновения давления при нагреве части воды в нагревательном баке. То есть такие системы не требуют наличия циркуляционных насосов и сервисных блоков, обеспечивающих их работу. Большой запас горячей воды позволяет обеспечивать теплом теплицу в течение нескольких часов в случае отключения электрической сети 220 В.

В то же время при длительном отключении это достоинство может обернуться бедой — во время морозов система будет разморожена. Кроме того, если теплица не будет эксплуатироваться зимой, вода из труб должна быть обязательно удалена, что представляет собой достаточно сложную и хлопотливую процедуру.

Подогрев почвы с помощью горячего воздуха обладает минимальной тепловой инерцией и позволяет в течение 1...2 мин после подачи командного сигнала с электронного блока получить горячий теплоноситель. Отсутствие воды в такой системе освобождает пользователя от дополнительных затрат по контролю ее состояния при минусовых температурах, когда особенно реальна угроза размораживания. Но предельно малая тепловая инерция такой системы не позволяет пользоваться запасенной тепловой энергией при отключениях сети хоть сколько-нибудь времени.

В настоящее время при строительстве многих типов домов в жилых помещениях укладывают так называемые «теплые полы». Под покрытием пола петлями укладывается специальный провод с высоким погонным сопротивлением. При прохождении по нему тока выделяется тепло, которое и используется для подогрева пола. Петли провода соединяются между собой специальными разъемными, вся система снабжается терморегуляторами и подключается к сети 220 В. Применение этих систем для подогрева почвы в теплицах малоэффективно и слишком дорого.

При монтаже систем подогрева на всей территории теплицы, ограниченной фундаментом, необходимо обеспечить тепловую защиту почвенного слоя, в котором будет развиваться корневая система растений. Для этого в теплице вынимается грунт на глубину 55...60 см. Образуется «корыто». На дно корыта укладывается слой песка толщиной 5...10 см и хорошо утрамбовывается. На песок насыпается слой мелко раздробленного керамзита толщиной 10...15 см и сверху укладываются просмоленные или пропитанные отработанным машинным маслом доски. По периметру пола поднимают борта из досок до верхнего уровня фундамента, отступая от него на 20 см. Промежуток между бортами и фундаментом также засыпают керамзитом, укладывают трубы для воды и доверху засыпают почвенной смесью. Еще два борта поднимают от пола так, чтобы образовалась ходовая дорожка. Между внутренними бортами насыпается керамзит, не доходя до верха бортов на 20 см. На керамзит укладывают доски ходовой дорожки. Вокруг фундамента теплицы по всему периметру, снаружи, отрывают ров шириной и глубиной по 0,5 м и засыпают керамзитовой крошкой. Сверху керамзит

закрывается дерном до верхнего уровня фундамента. Полученная таким образом тепловая защита существенно повышает эффективность системы обогрева.

Если грунтовые воды в месте расположения теплицы поднимаются очень высоко, то теплозащитный слой начинают наращивать непосредственно на грунте. В этом случае высота фундамента увеличивается на величину, равную глубине корыта. Затем внутри фундамента на всей площади будущей теплицы насыпают песок и керамзит и собирают корыто из досок. Далее идет отсыпка керамзитом снаружи и изнутри и заполнение пространства почвенной смесью. Чтобы почва (смесь) не просыпалась в слой керамзита, на керамзит необходимо положить мешки из неплотного искусственного материала.

СИСТЕМА ПОДОГРЕВА ПОЧВЫ ГОРЯЧЕЙ ВОДОЙ

В корыта, образованные бортами, насыпается почвенная смесь слоем высотой 10 см, укладываются трубы подогрева и засыпаются почвенной смесью до верха бортов. При ширине теплицы 3,0 м ширина посадочных гряд составляет 0,9...1,0 м.

Диаметр уложенных в корыто труб — 1...1,5". В каждом корыте укладываются по три трубы, соединенные коленами, с небольшим обратным уклоном. Трубы, расположенные около внутренних бортов, соединяются поперечной трубой, проходящей сквозь борта под ходовой дорожкой.

Вход системы подогрева поднят над уровнем почвенной смеси на 1,5...1,8 м и через воздушную трубу присоединен к нагревательному бачку. Наверху ввода воздушной трубы в нагревательный бачок установлен расширительный бачок. Внизу нагревательный бачок соединен также воздушной трубой с выходом системы подогрева.

На рис. 52 показана система подогрева, на рис. 53 — нагревательный бачок с ТЭНом и БКР температуры.

Мощность ТЭНа — 4...5 кВт, и его подключение к сети 220 В необходимо осуществлять с помощью магнитного пускателя или реле РПУ или МКУ-48, рассчитанных на напряжение 220 В.

Емкость нагревательного бачка — 45...50 л, расширительного — 5...8 л.

Нагревательный бачок изготавливается из отрезка трубы диаметром 300 мм, днище — из листовой стали толщиной 4...5 мм, высота бачка — около 700 мм. Расширительный бачок изготавливается из трубы диаметром 150 мм, высота — 500 мм. Сборка ведется электросваркой.

Сборка системы подогрева ведется с применением пакли и обязательной пропиткой резьбовых соединений цинковыми белилами или суриком. Эта мера предотвратит возможную протечку воды из системы.

Для того, чтобы в случае необходимости можно было бы вытеснить воду из системы, в дно нагревательного бачка вворачивается сгон 1/2" и устанавливается вентиль. Воздушная труба соединяется с расширительным бачком при помощи тройника. На боковом выходе тройника устанавливается сгон с вентилем.

При эксплуатации системы подогрева оба вентиля закрыты. При продувке — открыты, и сжатый воздух подается на вентиль, расположенный на тройнике.

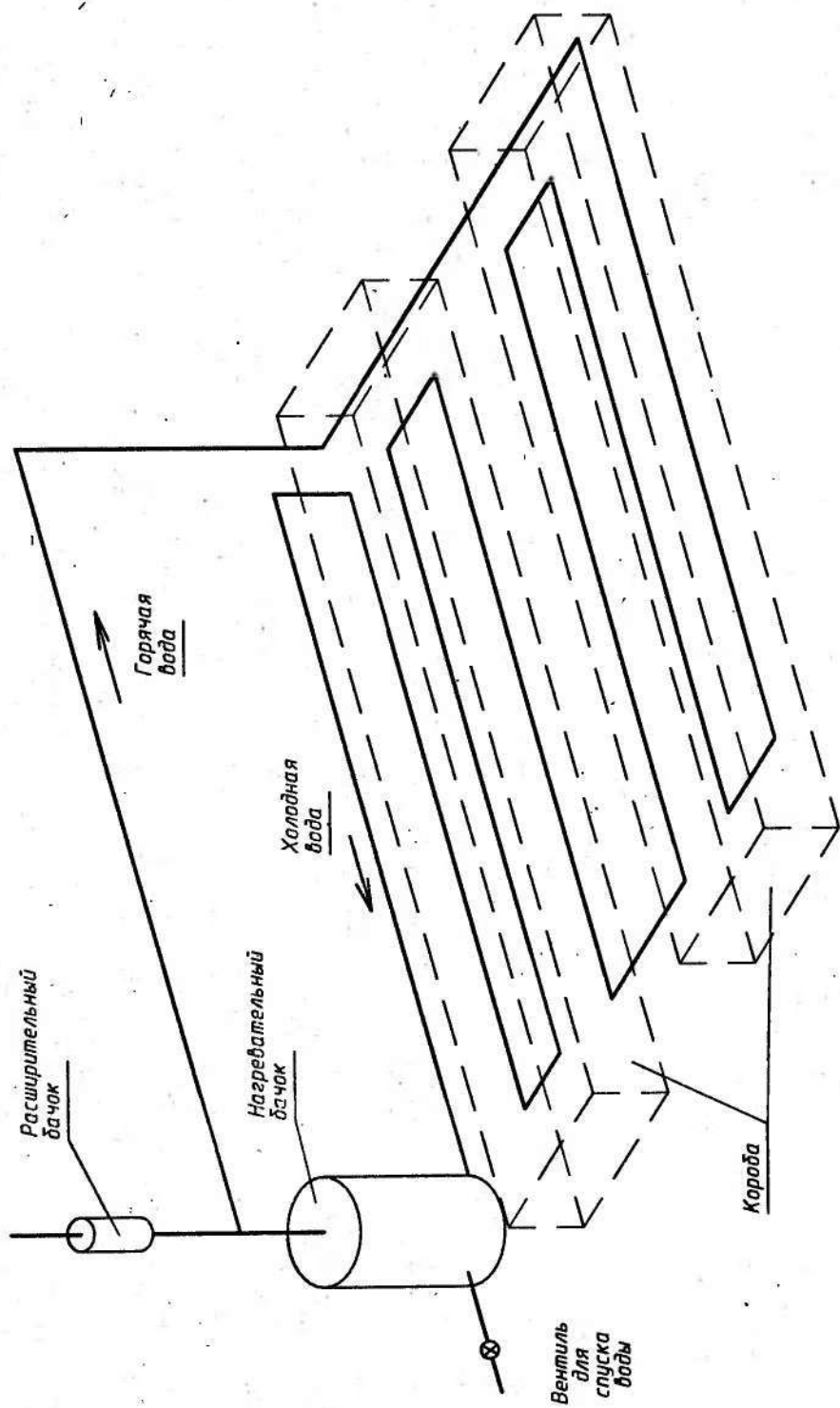


Рис. 52. Система подогрева почвы горячей водой

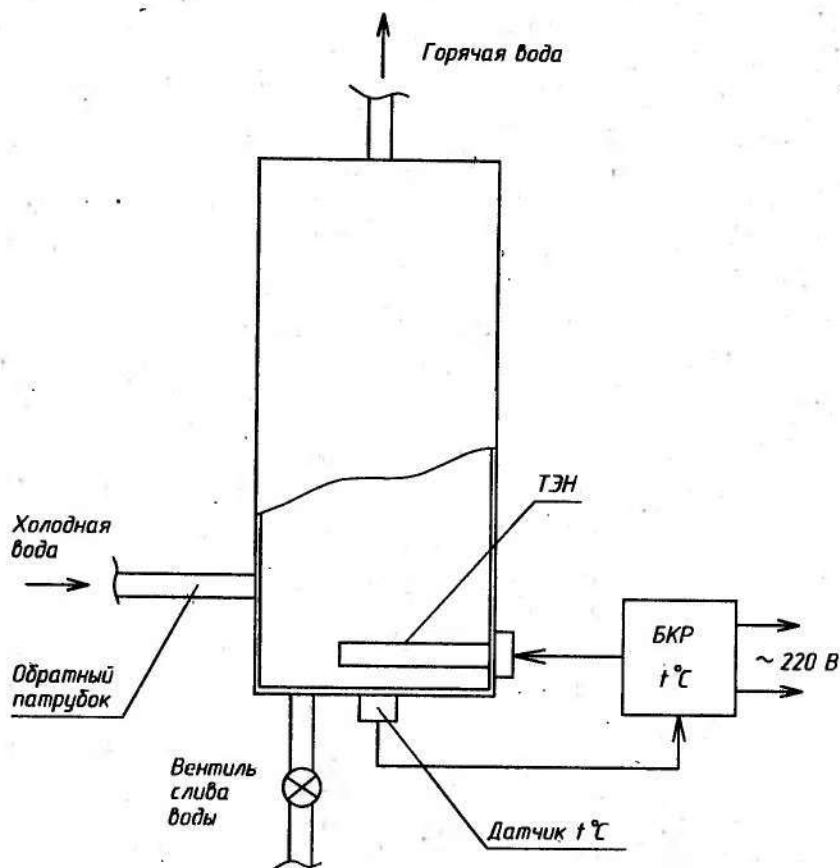


Рис. 53. Нагревательный бак

СИСТЕМА ПОДОГРЕВА ПОЧВЫ ГОРЯЧИМ ВОЗДУХОМ

Стоимость систем подогрева горячим воздухом намного ниже, поскольку стальные трубы можно заменить на пластиковые с перфорацией или вообще направлять воздух по деревянным коробам с развитой перфорацией. Короба образуются вдоль корыт полом, бортами и двумя досками каждый — горизонтальной и вертикальной.

На рис. 54 показан разрез корыт с коробами.

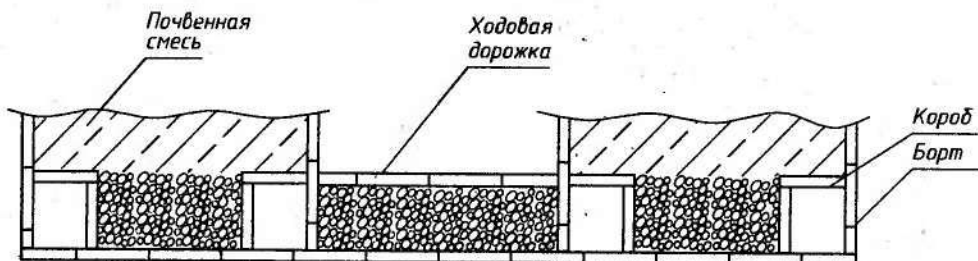


Рис. 54. Устройство «корыта» для подогрева почвы горячим воздухом

Сечения коробов — 10×10 см². Короба одним торцом вплотную примыкают к поперечному борту. К другим торцам пришиваются наклонные шахточки такого же сечения, выходящие над почвенной смесью. Объем между коробами заполняется керамзитом.

Отверстия в коробах выполняются сверлом диаметром 8...10 мм. Чем больше отверстий, тем лучше. Чтобы почвенная смесь не проваливалась в короба через отверстия, на стенки коробов необходимо положить ленту из сетки с ячейками 3×3 мм. На торцы шахточек крепятся коллекторы (сборники) из листовой оцинкованной стали, на которые устанавливаются бытовые калориферы мощностью 1,25...1,6 кВт каждый.

СПИСОК ИСПОЛЬЗОВАННОЙ ЛИТЕРАТУРЫ

1. *Борисов В. Г., Партин А. С.* Практикум радиолюбителя по цифровой технике. Приложение к журналу «Радио». М.: Патриот; МП «Символ-Р»; Радио, 1991. 141 с.
2. *Шандриков А.* Зарядно устройство-автомат. В. помощь радиолюбителю. Вып. 112. М.: Патриот, 1991. 80 с.
3. *Тигранян Р. Э.* Микроклимат в теплице. М.: МСП, 2001. 62 с.

ТИГРАНЯН РОБЕРТ ЭДМОНДОВИЧ,

1937 г.р., окончил физический факультет Ереванского Государственного Университета, инженер-физик, доктор физико-математических наук, Изобретатель СССР.

С 1966 по 1989 г. работал в Институте биологической физики АН СССР в качестве научного сотрудника. С 1993 г. область научных интересов — создание автоматических электронных систем обеспечения и регулирования микроклимата в закрытых грунтах и ограниченных объемах, разработка новых технологий выращивания растений и систем полива и подкормки растений.



В книге «Микроклимат. Электронные системы обеспечения» представлены результаты многолетних поисков в этой области. Используя современные радиоэлектронные компоненты, автору удалось создать ряд простых и надежных электронных устройств и систем для эксплуатации в подсобных хозяйствах и на дачных участках, доступных для повторения всеми желающими. Часть этих элементов известна давно, некоторые созданы автором впервые. Применение самостоятельно выполненных элементов и узлов в описанных электронных системах дает возможность снизить себестоимость устройств, иногда в десятки раз, практически без потери качества. Создание микроклимата в замкнутых объемах (теплицах, оранжереях) существенно повышает урожайность возделываемых культур. Применение же комбинированных теплиц, имеющих отдельные объемы для выращивания помидоров и огурцов, позволяет экономить на количестве электронных блоков и узлов и дополнительно снижает финансовые затраты.

Книга рассчитана на массового читателя, но в первую очередь она может быть полезна тем, кто непосредственно занимается выращиванием овощей на подсобных и дачных участках.